

Публичное акционерное общество «Славнефть-Ярославнефтеоргсинтез»  
(ПАО «Славнефть-ЯНОС»)

УТВЕРЖДАЮ  
Главный инженер  
ПАО «Славнефть-ЯНОС»

  
«  » 16 ЯНВ 2023 2023 г.

Дата введения в действие:  
«30» 01 2023 г.

## ТИПОВЫЕ ТЕХНИЧЕСКИЕ УСЛОВИЯ № Ц15-08

«По проектированию основного комплекта марки АТХ,  
КИП и на средства автоматизации для объектов  
ПАО «Славнефть-ЯНОС»

Взамен Типовых технических условий от 24.02.2022

г. Ярославль  
2023

## СОДЕРЖАНИЕ

1. Общие положения	3
2. Состав и требования к рабочей документации по проектам автоматизации технологических процессов	7
3. Требования к заказной документации на контрольно-измерительные приборы и средства автоматизации	13
4. Общие требования к контрольно-измерительным приборам и средствам автоматизации	18
5. Измерение и контроль расхода	26
6. Измерение и контроль уровня	39
7. Измерение давления	46
8. Измерение и контроль температуры	53
9. Аналитическое оборудование	58
10. Приборы физического и химического анализа	63
11. Запорная и регулирующая арматура	65
12. Прочие КИП и СА	70
13. Устройства оповещения	72
14. Прочее оборудование	73
15. Кабельная продукция	78
16. Типовые подходы по подключению сигналов к РСУ и ПАЗ	81
17. Система удаленного ввода-вывода (СУВВ)	88
18. Программно-аппаратный комплекс инженера КИПиА (ПАК)	100
Приложение № 1 Обозначения и сокращения	107
Приложение № 2 Образец выполнения общих данных	108
Приложение № 3 Образец выполнения плана расположения оборудования и внешних проводок в основном комплекте марки АТХ	113
Приложение № 4 Образец выполнения плана расположения оборудования и внешних проводок в основном комплекте марки АТХ1	121
Приложение № 5 Образец выполнения схемы соединений и подключения внешних проводок	122
Приложение № 6 Образец выполнения перечня элементов схемы соединений и подключения внешних проводок	126
Приложение № 7 Образец выполнения вида общего шкафа, пульта	127
Приложение № 8 Образец выполнения схемы электрической принципиальной	132
Приложение № 9 Образец выполнения схемы электрической соединений	141
Приложение № 10 Образец выполнения кабельного журнала	146
Приложение № 11 Образец выполнения схемы монтажной	150
Приложение № 12 Образец выполнения ведомости пусконаладочных работ по части АТХ	155
Приложение № 13 Образец выполнения ведомости пусконаладочных работ по части АТХ	156
Приложение № 14 Образец выполнения спецификации оборудования, изделий и материалов	157
Приложение № 15 Образец выполнения спецификации щитов, пультов	161
Приложение № 16 Образец выполнения таблицы регистрации изменений	164
Приложение № 17 Образец выполнения схемы структурной	166
Приложение № 18 Образец выполнения таблицы соединения и подключений	167
Приложение № 19 Образец выполнения таблицы входных и выходных данных	169
Приложение № 20 Схема обвязки клапанов	171
Лист регистрации изменений	172



## 1. Общие положения

### 1.1. Область применения

1.1.1. Настоящие типовые технические условия (далее - ТТУ) включают в себя обязательные требования по выполнению основных комплектов рабочей документации по автоматизации технологических процессов, электрообогрева контрольно-измерительных приборов (далее - КИП), требования к оборудованию и материалам КИП (за исключением оборудования распределённой системы управления (далее - РСУ) и системы противоаварийной защиты (далее - ПАЗ) - модулей ввода-вывода, контроллеров, станций) для объектов ПАО "Славнефть-ЯНОС" ТТУ применяются при выполнении следующих видов работ:

- разработка заказной документации на КИП и другие средства автоматизации (опросные листы (далее – ОЛ), спецификация оборудования, изделий и материалов);
- разработка документов основного комплекта марки АТХ («Автоматизация технологических процессов» в соответствии с ГОСТ 21.408-2013);
- разработка документов основного комплекта марки ЭОК («Электрообогрев КИП»);
- разработка других основных комплектов в части выбора принципов измерения (контроля), а также интеграции КИП и других средств автоматизации (далее – СА) в эти основные комплекты;
- формирование технических заданий, условий, требований к оборудованию и материалам КИП и СА;
- формирование требований к оборудованию и материалам КИП и СА, поставляемым комплектно с технологическим оборудованием.

1.1.2. Отклонения от ТТУ, особенности применения ТТУ (в том числе указанные в тексте), уточнение вероятных противоречий (разночтений) в ТТУ и приложениях необходимо согласовывать, уточнять в ПАО «Славнефть-ЯНОС». Запрос согласований и необходимой информации необходимо производить официально.

1.1.3. ТТУ не подлежат распространению без официального согласования с ПАО «Славнефть ЯНОС».

### 1.2. Нормативные ссылки

1.2.1. ТТУ разработаны с использованием следующих документов:

- IEC 60068-2-6-2007 «Environmental testing. Part 2-6: Tests. Test Fc: Vibration (sinusoidal);
- NACE MR0103-2015 « Petroleum, petrochemical and natural gas industries. Metallic materials resistant to sulfide stress cracking in corrosive petroleum refining environments»;
- ГОСТ 30852.1-2002 (МЭК 60079-1:1998) «Электрооборудование взрывозащищенное. Часть 1. Взрывозащита вида «взрывонепроницаемая оболочка»;
- ГОСТ 31610.15-2014/IEC 60079-15:2010 «Взрывоопасные среды. Часть 15. Оборудование с видом взрывозащиты «п»;
- ГОСТ 10198-91 «Ящики деревянные для грузов массой св. 200 до 20000 кг. Общие технические условия»;
- ГОСТ 10994-74 «Сплавы прецизионные. Марки»;
- ГОСТ 12.2.063-2015 «Арматура трубопроводная. Общие требования безопасности»;
- ГОСТ 12893-2005 «Клапаны регулирующие односедельные, двухседельные и клеточные. Общие технические условия»;
- ГОСТ 13547-2015 «Арматура трубопроводная. Затворы дисковые. Общие технические условия»;
- ГОСТ 14254-2015 «Степени защиты, обеспечиваемые оболочками (Код IP)»;
- ГОСТ 15150-69 «Машины, приборы и другие технические изделия. Исполнения для различных климатических районов. Категории, условия эксплуатации, хранения и транспортирования в части воздействия климатических факторов внешней среды»;
- ГОСТ 2.610-2006 «Единая система конструкторской документации. Правила выполнения эксплуатационных документов»;
- ГОСТ 2.701-2008 «Единая система конструкторской документации (ЕСКД). Схемы. Виды и типы. Общие требования к выполнению»;
- ГОСТ 21.001-2013 «Система проектной документации для строительства (СПДС). Общие положения»;

- ГОСТ 21.110-2013 «Спецификация оборудования, изделий и материалов»;
- ГОСТ 21.408-2013 «Правила выполнения рабочей документации автоматизации технологических процессов»;
- ГОСТ 21345-2005 «Краны шаровые, конусные и цилиндрические на номинальные давления не более PN 250. Общие технические условия»;
- ГОСТ 22483-2021 (IEC 60228:2004) «Жилы токопроводящие для кабелей, проводов и шнуров»;
- ГОСТ 24.302-80 «Система технической документации на АСУ. Общие требования к выполнению схем»;
- ГОСТ 24.303-80 «Система технической документации на АСУ. Обозначения условные графические технических средств»;
- ГОСТ 28338-89 «Соединения трубопроводов и арматура. Номинальные диаметры. Ряды»;
- ГОСТ 2991-85 «Ящики дощатые неразборные для грузов массой до 500 кг. Общие технические условия»;
- ГОСТ 30630.1.2-99 «Методы испытаний на стойкость к механическим внешним воздействующим факторам машин, приборов и других технических изделий»;
- ГОСТ 30852.3-2002 «Электрооборудование взрывозащищенное. Часть 2. Заполнение или продувка оболочки под избыточным давлением р»;
- ГОСТ 31565-2012 «Кабельные изделия. Требования пожарной безопасности»;
- ГОСТ 31610.0-2019 (IEC 60079-0:2017) «Взрывоопасные среды. Часть 0. Оборудование. Общие требования»
- ГОСТ 31610.10-2-2017/IEC 60079-2:2015 «Взрывоопасные среды. Часть 10-2. Классификация зон. Взрывоопасные среды»;
- ГОСТ 31610.11-2014 (IEC 60079-11:2011) «Взрывоопасные среды. Часть 11. Оборудование с видом взрывозащиты «искробезопасная электрическая цепь «i»»;
- ГОСТ 32528-2013 «Трубы стальные бесшовные горячедеформированные. Технические условия»;
- ГОСТ 33257-2015 «Арматура трубопроводная. Методы контроля и испытаний»;
- ГОСТ 33259-2015 «Фланцы арматуры, соединительных частей и трубопроводов на номинальное давление до PN 250»;
- ГОСТ 34.201-2020 «Комплекс стандартов на автоматизированные системы. Виды, комплектность и обозначение документов при создании автоматизированных систем»;
- ГОСТ 34655-2020 «Арматура трубопроводная. Прокладки овального, восьмиугольного сечения, линзовые стальные для фланцев арматуры. Конструкция, размеры и общие технические требования»;
- ГОСТ 356-80 (СТ СЭВ 253-76) «Арматура и детали трубопроводов. Давления номинальные, пробные рабочие. Ряды»;
- ГОСТ 4666-2015 «Арматура трубопроводная. Требования к маркировке»;
- ГОСТ 5762-2002 «Арматура трубопроводная промышленная. Задвижки на номинальное давление не более PN 250. Общие технические условия»;
- ГОСТ 6651-2009 «Государственная система обеспечения единства измерений (ГСИ). Термопреобразователи сопротивления из платины, меди и никеля. Общие технические требования и методы испытаний»;
- ГОСТ 8.587-2019 «Государственная система обеспечения единства измерений (ГСИ). Масса нефти и нефтепродуктов. Методики (методы) измерений»;
- ГОСТ 9142-2014 «Ящики из гофрированного картона. Общие технические условия»;
- ГОСТ IEC 60079-14-2013 «Взрывоопасные среды. Часть 14. Проектирование, выбор и монтаж электроустановок»;
- ГОСТ IEC 60947-5-6-2017 «Аппаратура коммутационная и аппаратура управления низковольтная. Часть 5-6. Аппараты и коммутационные элементы цепей управления. Устройства сопряжения постоянного тока для датчиков наличия и переключающих усилителей (NAMUR)»;
- ГОСТ IEC 61034-2-2011 «Измерение плотности дыма при горении кабелей в заданных условиях. Часть 2. Метод испытания и требования к нему»;
- ГОСТ Р 21.101-2020 «Основные требования к проектной документации для строительства»;
- ГОСТ Р 27.102-2021 «Надежность в технике. Надежность объекта. Термины и

определения»;

- ГОСТ Р 50571.5.52-2011/МЭК 60364-5-52:2009 «Электроустановки низковольтные. Часть 5-52. Выбор и монтаж электрооборудования. Электропроводки»;
- ГОСТ Р 50571-4-44-2011 (МЭК 60364-4-44:2007) «Электроустановки низковольтные. Часть 4-44. Требования по обеспечению безопасности. Защита от отклонений напряжения и электромагнитных помех»;
- ГОСТ Р 52376-2005 «Прокладки спирально-навитые термостойкие. Типы. Основные размеры»;
- ГОСТ Р 52931-2008 «Приборы контроля и регулирования технологических процессов. Общие технические условия»;
- ГОСТ Р 53310-2009 «Проходки кабельные, вводы герметичные и проходы шинопроводов. Требования пожарной безопасности. Методы испытаний на огнестойкость»;
- ГОСТ Р 53672-2009 «Арматура трубопроводная. Общие требования безопасности»;
- ГОСТ Р 8.585-2001 «Государственная система обеспечения единства измерений (ГСИ). Термопары. Номинальные статические характеристики преобразования»;
- ГОСТ Р МЭК 60079-5-2012 «Взрывоопасные среды. Часть 5. Оборудование с видом взрывозащиты «кварцевое заполнение оболочки q»»;
- ГОСТ Р МЭК 60079-7-2012 «Взрывоопасные среды. Часть 7. Оборудование. Повышенная защита вида «е»»;
- ГОСТ Р МЭК 61508-2012 «Функциональная безопасность систем электрических, электронных, программируемых электронных, связанных с безопасностью»;
- ГОСТ Р МЭК 61511-2018 «Безопасность функциональная. Системы безопасности приборные для промышленных процессов»;
- Правила устройства электроустановок (ПУЭ). Издания 6, 7;
- СТ ЦКБА 052-2008 «Арматура трубопроводная. Требования к материалам арматуры, применяемой для сероводородсодержащих сред»;
- ТР ТС 004/2011 Технический регламент таможенного союза «О безопасности низковольтного оборудования»;
- ТР ТС 010/2011 Технический регламент таможенного союза «О безопасности машин и оборудования»;
- ТР ТС 012/2011 Технический регламент таможенного союза «О безопасности оборудования для работы во взрывоопасных средах»;
- ТР ТС 020/2011 Технический регламент таможенного союза «Электромагнитная совместимость технических средств»;
- ТР ТС 032/2013 Технический регламент таможенного союза «О безопасности оборудования, работающего под избыточным давлением»;
- Федеральные нормы и правила в области промышленной безопасности «Общие правила взрывобезопасности для взрывопожароопасных химических, нефтехимических и нефтеперерабатывающих производств».

1.2.2. ТТУ должны рассматриваться и выполняться совместно со следующими актуальными документами:

- Альбом типовых схем № Ц15-58 по подключению сигналов к системам управления (АСУТП);
- Альбом типовых решений. Типы запорной арматуры запорной и регулирующей в зависимости от условий эксплуатации ПАО «Славнефть-ЯНОС»;
- Основные технические решения № Ц15-13 по проектированию и монтажу КИП и средств автоматизации на объектах ПАО «Славнефть-ЯНОС» (далее – ОТР);
- Технические решения № ОПТО-1 «По запорной арматуре и предохранительным клапанам для потребностей ПАО «Славнефть-ЯНОС»»;
- Технические решения № ОПТО-2 «По поставке центробежных насосных агрегатов для потребностей ПАО «Славнефть-ЯНОС» в области капитального строительства и технического перевооружения»;
- «Технические условия на подключение проектируемой установки к сетям завода» № ОБ-00-ТУ-001;
- «Типовые технические условия по проектированию систем управления (часть АТХ) на установках ПАО «Славнефть-ЯНОС»»;

- «Технические решения № ОПТО-3 «Требования к проектированию разделов ТХ (технологические схемы), ТТ (теплотехнические схемы) и НВК (схемы оборотного водоснабжения) Ред. 3»;
- «Технические требования по выбору прокладочных материалов для фланцевых соединений» № ТТ-26-01;
- Шаблоны опросных листов.

### 1.3. Структура типовых технических условий

1.3.1. Настоящие типовые технические условия состоят из следующих основных разделов:

- требования к рабочей проектной документации. В данном разделе описаны основные типовые подходы и требования к разработке основного комплекта марки АТХ;
- требования к заказной документации. В данном разделе представлены основные типовые подходы и требования к заказной документации на КИП и СА;
- общие требования к КИП и СА. В данном разделе описаны типовые подходы и требования к КИП и СА, являющиеся общими для всего оборудования. Индивидуальные требования к отдельным видам оборудования приведены в следующих разделах;
- требования к измерению, контролю основных параметров процесса, аналитическому оборудованию и оборудованию физического и химического анализа. Каждому виду измерений (контроля) посвящен отдельный раздел, в котором описаны принципы измерения контроля, дополнительные (к общим) требования к оборудованию, требования к рабочей документации. При наличии противоречий (разночтений), требования к оборудованию КИП и СА, указанные в этих разделах, являются приоритетными по отношению к общим требованиям;
- требования к запорной и регулирующей арматуре;
- особенности монтажа полевых КИП и СА. Описаны требования к применению и характеристикам шкафов, чехлов, коробок, импульсных линий;
- основные положения по кабельной продукции. В разделе описаны основные типовые требования к кабельной продукции;
- типовые подходы по подключению сигналов к РСУ и ПАЗ. В разделе описаны типовые варианты подключения сигналов к РСУ и ПАЗ, требования к барьерам искрозащиты, системам удаленного ввода-вывода, блокам питания. Данный раздел следует рассматривать совместно с «Альбомом типовых схем подключения сигналов к системам управления (АСУТП) для объектов ПАО «Славнефть-ЯНОС» (в случае противоречий (разночтений) с Альбомом требования настоящих ТТУ являются приоритетными).
- программно-аппаратный комплекс (далее – ПАК) инженера КИПиА. Приведено описание типовых требований по функционалу, аппаратному и программному обеспечению.

1.3.2. Сокращения и обозначения в документе указаны в Приложении № 1.

## 2. Состав и требования к рабочей документации по проектам автоматизации технологических процессов

### 2.1. Состав документации

2.1.1. Состав рабочей документации определяется ГОСТ Р 21.101-2020, ГОСТ 21.408-2013, ГОСТ 34.201-89 и в общем случае включает в себя:

Таблица № 1.  
Перечень документов

Наименование	Шифр документа	АТХ	АТХ1
Общие данные	ШИФР ПРОЕКТА-МАРКА-ОД	+	+
План расположения оборудования и внешних проводок	ШИФР ПРОЕКТА-МАРКА.С7	+	+
Перечень элементов	ШИФР ПРОЕКТА-МАРКА.ПШИФР СХЕМЫ	+	+
Схема соединений и подключения внешних проводок	ШИФР ПРОЕКТА-МАРКА.С4	+	+
Кабельный журнал	ШИФР ПРОЕКТА-МАРКА.КЖ	+	+
Схема монтажная	ШИФР ПРОЕКТА-МАРКА.СМ	+	+
Заказная документация	ШИФР ПРОЕКТА-МАРКА.ОЛ-№ ОЛ	+	+
Спецификация оборудования, изделий и материалов <sup>1</sup>	ШИФР ПРОЕКТА-МАРКА.СО	+	+
Спецификация щитов и пультов <sup>2</sup>	ШИФР ПРОЕКТА-МАРКА.СО2	+	+
Ведомость пусконаладочных работ	ШИФР ПРОЕКТА-МАРКА.ВПНР	+	+
Таблица регистрации изменений <sup>3*</sup>	ШИФР ПРОЕКТА-МАРКА.ТИ		+
Структурная схема	ШИФР ПРОЕКТА-МАРКА.С1		+
Таблица подключения	ШИФР ПРОЕКТА-МАРКА.С6	+	+
Таблица обработки переменных	ШИФР ПРОЕКТА-МАРКА.ТОП		+
Схема электрическая соединений	ШИФР ПРОЕКТА-МАРКА.Э4		+
Схема электрическая принципиальная	ШИФР ПРОЕКТА-МАРКА.Э3		+
Вид общий <sup>4</sup>	ШИФР ПРОЕКТА-МАРКА.ВО		+
Расчёты	ШИФР ПРОЕКТА-МАРКА.РР		+
Схема мнемоническая	ШИФР ПРОЕКТА-МАРКА.МН		+
Технические условия	ШИФР ПРОЕКТА-МАРКА.ТУ		+
Разрешение на внесение изменений	В соответствии с шифром изменяемого проекта	+	+

2.1.2. При необходимости выполнения нескольких документов одного шифра, необходимо добавить к шифру через точку порядковый номер документа и к наименованию документа, после

<sup>1</sup> При наличии СО2 – шифр .СО.1.

<sup>2</sup> Документ выполняется с исключением раздела «Щиты и пульты» из СО.1.

<sup>3</sup> Документ выполняется к базовым проектам. Базовым проектом является комплект документации, описывающий какую-либо систему, блок или распределительное устройство и предполагающий дальнейшее дополнение, расширение или иное преобразование, с сохранением исходной структуры и наименования документации и действующий до момента полного преобразования или демонтажа объекта проектирования и последующего аннулирования.

<sup>4</sup> Выполняется к щитам, пультам.

стандартного, добавить уточняющую характеристику:

Таблица № 2.  
Примеры обозначения документов с одинаковым шифром

9999-(9-9999)-99/99-АТХ.С7.1	План расположения оборудования и внешних проводок. <b>Газовая компрессорная тит. 99/99</b>
9999-(9-9999)-99/99-АТХ.С7.2	План расположения оборудования и внешних проводок. <b>Насосная серной кислоты</b>
9999-(9-9999)-99/99-АТХ.С6.СУВВ-001	Таблица подключения. Шкаф СУВВ-001

2.1.3. В случае, если проектируемый объект разбит на монтажные или технологические блоки, основные комплекты марки АТХ выпускаются в соответствии с принятым разбиением и присвоением очередного порядкового номера (кроме АТХ1) в шифре названия проекта раздела АТХ.

2.1.4. В составе основного комплекта марки АТХ не выпускается функциональная схема автоматизации (п. 5.3 ГОСТ 21.408-2013). Данные схемы выпускаются в составе проекта марки ТХ (в соответствии с требованиями к проектированию разделов ТХ), марки ОВ и марки НВК).

2.1.5. Основной комплект марки АТХ1 в основном выпускается один на проектируемый объект.

2.1.6. Основные комплекты марки АТХ и АТХ1 выпускаются при любом объеме проектирования, которое затрагивает как проектирование полевого КИП, так и АСУ ТП.

В случае, когда проектирование подразумевает изменение в существующую систему управления, необходимо, чтобы данное изменение было отражено в базовом проекте на АСУ ТП.

## 2.2. Общие требования к рабочей документации

2.2.1. Документация, перечисленная в п.2 ТТУ, выполняется в соответствии с ГОСТ Р 21.101-2020 и требованиями настоящего раздела ТТУ.

2.2.2. Основной комплект рабочих чертежей оформляется отдельными документами (п. 4.2.5 ГОСТ Р 21.101-2020) с присвоением им обозначения в соответствии с Таблицами № 1, 2.

## 2.3. Требования к общим данным

2.3.1. Документ выполняется в соответствии с п. 4.3 ГОСТ Р 21.101-2020;

2.3.2. Образец выполнения документа представлен в Приложении № 2.

## 2.4. Требования к плану расположения оборудования и внешних проводок в части проектов марки АТХ

2.4.1. План выполняется в соответствии с п. 5.7 ГОСТ 21.408-2013.

2.4.2. План должен выполняться на основе планов расположения технологического оборудования и трубопроводов основного комплекта марки ТМ, а также плана зданий и сооружений проектируемого объекта. При наличии в основном комплекте марки ТМ, план разрабатывается методом «сквозного проектирования», то есть наложением КИП и СА на контуры оборудования и трубопроводов с обозначением номеров осей стоек эстакад, несущих и опорных конструкций, технологического оборудования, зданий и сооружений. Нумерация осей стоек эстакад должна соответствовать основному комплекту марки ТМ.

2.4.3. Кабельные короба и лотки должны быть обозначены в соответствии с п. 5.7.7-5.7.13, а также таблицами Б1 и Б2 ГОСТ 21.408-2013.

2.4.4. На плане необходимо указывать приборы, расположенные на технологическом оборудовании и не имеющие подключаемых к ним линий связи (биметаллические термометры, манометры и т.д.).

2.4.5. Образец выполнения плана представлен в Приложении № 3.

## 2.5. План расположения оборудования и внешних проводок в основном комплекте марки АТХ1

2.5.1. План выполняется в соответствии с п. 5.7 ГОСТ 21.408-2013.

2.5.2. На плане необходимо отображать чертеж здания и указывать кабельные вводы в него.

2.5.3. На плане указывается расположение поставляемого оборудования, кабельные трассы согласно требованиям п. 5.7. ГОСТ 21.408-2013.

2.5.4. На плане должны быть показаны разрезы кабельных трасс под фальшполом. На разрезе указывают короба и лотки с разделением по потенциалам, а также используемые стандартные изделия для поворотов и разветвлений лотков и коробов.

2.5.5. На плане показывается расположение шин защитного и функционального заземления.

2.5.6. Образец выполнения плана представлен в Приложении № 4.

## 2.6. Схема соединений и подключения внешних проводок

2.6.1. Выполняется в соответствии с п. 5.6. ГОСТ 21.408-2013, ГОСТ 2.701-2008.

2.6.2. Выполняется преимущественно на листах форматов А4 или А3.

2.6.3. Не допускается выполнение схем внешних соединений в виде таблиц.

2.6.4. На схеме должны быть обозначены все кабельные подключения по выполняемому основному комплекту.

2.6.5. На схеме должны быть указаны обозначения всех кабелей, каждой жилы кабеля.

2.6.6. На схеме показывают эскизные изображения устройств (приборы, соединительные коробки, узлы систем удаленного ввода-вывода, щиты, посты и т.д.), к которым подключают проводки, подключение к ним жил кабелей, проводов и труб, и их обозначения, отрезки кабелей, труб, параметры защитных изделий для кабеля (металлорукава, защитные трубы, короба, лотки).

2.6.7. На схемах внешних соединений указываются ссылки на конечное устройство подключения кабеля (например, кроссовый шкаф АСУТП) с указанием ссылки на соответствующий основной комплект марки АТХ1.

2.6.8. Образец выполнения схем внешних соединений представлен в Приложении № 5.

2.6.9. В соответствии с п. 5.7 ГОСТ 2.701-2008 для данной схемы разрабатывается перечень элементов, который выполняют в виде самостоятельного документа и присваивают ему шифр согласно Таблице № 1. Образец выполнения представлен в Приложении № 6.

## 2.7. Вид общий, схемы ЭЗ и Э4

2.7.1. Вид общий, схемы ЭЗ, Э4, как правило, выполняются при проектировании шкафа (щита).

2.7.2. Вид общий выполняется в соответствии с РМ 4-107-82, ГОСТ 21.408-2013 и образцом выполнения, представленным в Приложении № 7.

2.7.3. Схемы ЭЗ и Э4 выполняются в соответствии с ГОСТ 21.408-2013, ГОСТ 2.701-2008 и образцом выполнения, представленным в Приложениях № 8, 9.

## 2.8. Кабельный журнал

2.8.1. В кабельном журнале должен быть указан код сигнала в соответствии Таблицей № 3.

2.8.2. Кабельный журнал выполняют в соответствии с Приложением № 10, в котором приведена форма кабельного журнала.

Таблица № 3.  
Коды сигналов кабельного журнала

Обозначение	Расшифровка
<1>	Сигнал ~230 В, ~400 В
<2>	Сигнал =24 В – дискретные вводы/выводы, питание
<3>	Сигнал =24 В – 4..20 мА, измерительная цепь
<4>	Сигнал искробезопасная цепь
<5>	Сигнал «интерфейс»
<6>	Оптический сигнал

## **2.9. Схема монтажная**

2.9.1. Схема выполняется в соответствии с документом «Основные технические решения по проектированию и монтажу средств КИПиА для объектов ПАО «Славнефть-ЯНОС», стандартом организации СТО 5124664-002-2016 «Системы автоматизации. Проектирование закладных конструкций для отборов давления, разрежения, вакуума».

2.9.2. Схема выполняется на листах форматов А4 или А3.

2.9.3. Схема монтажная представляет собой документ, на котором показаны в виде условных изображений или обозначений составные части монтажных комплектов и элементов и связи между ними для установки конкретного прибора или исполнительного механизма на технологическом оборудовании. В данном документе отображается граница разделения между основными комплектами марок АТХ и ТМ (АММ).

2.9.4. Схема должна содержать указание: «Монтаж трубных проводок вести в соответствии с требованиями стандарта организации СТО 11233753-005-2016 «Системы автоматизации. Монтаж трубных проводок. Проводки из металлических труб». Исключение составляет специфическое оборудование, которое имеет официальный документ, отражающий требования к монтажу. Данный документ также должен быть указан в схеме.

2.9.5. Образец выполнения схемы монтажной представлен в Приложении № 11.

## **2.10. Ведомость пусконаладочных работ**

2.10.1. Ведомость выполняется на листах форматов А4 или А3.

2.10.2. Образец выполнения ведомости представлен в Приложениях № 12, 13.

## **2.11. Спецификация оборудования, изделий и материалов (спецификация щитов и пультов)**

2.11.1. Спецификация оборудования, изделий и материалов должна быть выполнена в соответствии с п. 7 ГОСТ 21.408-2013, п. 5 ГОСТ Р 21.101-2020, ГОСТ 21.110-2013.

2.11.2. Образец выполнения спецификации представлен в Приложении № 14.

2.11.3. На щиты, пульты, устанавливаемые в рамках выполнения основного комплекта соответствующей марки, необходимо выполнять спецификацию щитов, пультов в виде отдельного документа, при этом необходимо учесть требования из раздела 2.1 настоящих ТТУ

2.11.4. Разделы спецификации щитов, пультов:

- стандартные изделия (щитовые конструкции и другие стандартные изделия);
- прочие материалы (приборы, электроаппараты, трубопроводная арматура, изделия для электромонтажа, изделия для монтажа трубных проводок);
- материалы (провода, трубы).

2.11.5. Образец выполнения спецификации щитов, пультов представлен в Приложении № 15.

## **2.12. Таблица регистрации изменений**

2.12.1. Выполняется на листах формата А4.

2.12.2. Заполнение граф таблицы документа выполнять в соответствии с Приложением Н ГОСТ Р 21.101-2020.

2.12.3. Образец выполнения таблицы представлен в Приложении № 16.

## **2.13. Структурная схема**

2.13.1. Требования по выполнению структурной схемы приведены в п. 2.6 ГОСТ 24.302-80.

2.13.2. При выполнении структурной схемы не использовать условно-графические обозначения, приведенные в ГОСТ 24.303-80.

2.13.3. Образец выполнения схемы представлен в Приложении № 17.

## **2.14. Технические условия**

2.14.1. Технические условия – это документ, содержащий локальные (индивидуальные) требования к АСУТП и ее комплектующим и содержит:



- характеристика объекта автоматизации;
  - требования к системе в целом;
  - требования к функциям системы;
  - требования к аппаратным средствам;
  - требования к размещению аппаратных средств;
  - требования к границам проектирования;
  - требования к каналам ввода/вывода;
  - требования к искробезопасным электрическим цепям;
  - требования к надежности;
  - требования к безопасности;
  - требования к техническому обслуживанию, ремонту и хранению элементов АСУТП;
  - требования к составу и количеству запасного инструмента и принадлежностей (ЗИП);
  - перечень поставляемых инструментов и принадлежностей для обслуживания АСУТП.
- Технические условия являются неотъемлемой частью заказной документации на АСУТП объекта автоматизации.

## 2.15. Схемы мнемонические

2.15.1. Документ отражает эскизы кадров мнемосхем, необходимых для формирования графики технологических кадров на станции оператора.

2.15.2. Формирование эскизов мнемосхем происходит посредством преобразования схем ТХ в упрощенный вид.

2.15.3. На мнемосхеме отражается законченный технологический узел, блок, либо его часть, технологическая линия необходимая для его управления оператором АСУТП.

2.15.4. Кадры мнемосхем делятся на разделы:

- материальные потоки. На данной мнемосхеме отображаются основные входные и выходные хозрасчетные параметры технологического объекта;

- основные технологические кадры. На данных мнемосхемах отображаются основные технологические потоки и узлы, относящиеся к непосредственному получению целевых и промежуточных продуктов (колонны, емкости, теплообменники, печи, динамическое оборудование и т.д.);

- вспомогательные технологические кадры. На данных мнемосхемах отображаются вспомогательные системы технологического объекта, которые не относятся к непосредственному получению целевых и промежуточных продуктов (например, узлы подготовки и подачи реагентов, узлы выработки пара, подготовка азота, воздуха КИП, технического воздуха, факельный коллектор, дренажные емкости и т.д.).

- динамическое оборудование. На данных мнемосхемах отображаются насосное и компрессорное оборудование, с отображением всех КИП, контролирующих, защищающих и регулирующих их работу;

- блокировочные кадры. На данных мнемосхемах отображаются контура блокировок с ключами их отключения.

При формировании мнемосхемы необходимо руководствоваться следующими рекомендациями:

- на мнемосхеме отражаются все КИП, обрабатываемые АСУТП;

- трубопроводы отражаются на мнемосхемах только те, которые оснащены КИП и СА. Детальность отражения технологических трубопроводов на мнемосхемах согласовывается с Заказчиком;

- технологические аппараты и динамическое оборудование на мнемосхемах необходимо отражать все, в соответствии со схемами ТХ;

- не допускается выполнять разрывы контуров регулирования по разным мнемосхемам;

- отдельные технологические узлы или аппараты требующие большое количество КИП и СА (например, печи, компрессоры, вакуум создающая система и т.д.) отображаются на отдельных мнемосхемах;

- при необходимости формируются обзорные кадры мнемосхем, где в упрощенном виде отображается технологическая линия или блок с отображением основных параметров (например, блок колонн, блок печей, реакторный блок).

## **2.16. Таблица подключения**

2.16.1. В таблице подключения указывается адресация магистрального кабеля со стороны КИП, а также с границы связей системы автоматизации установки с другими системами технологического объекта (например, силовое электрооборудование (ЭМ), автоматизация систем отопления, вентиляции и кондиционирования (АОВ) и т.д.) к АСУТП.

2.16.2. Выполняется на листах формата А3.

2.16.3. Образец выполнения таблицы представлен в Приложении № 18.

2.16.4. В случае, если проектная организация разрабатывает эксплуатационную документацию на АСУТП проектируемого объекта или ее часть, а также формирует таблицы подключения в существующей АСУТП, необходимо в основной комплект марки АТХ1 включать документы с шифром АТХ1.С6.1.ХХХХ. Данный документ также выполняется в виде таблиц, в которых указываются подключения межшкафных кабельных перемычек АСУТП. ХХХХ – шифр шкафа/щита АСУТП, к которому подключаются межшкафные кабельные перемычки (по направлению сигнала от датчика к контроллерам системы управления).

2.16.5. Кнопки аварийного останова (оборудования, технологических блоков) в цепях 24 В постоянного тока должны подключаться к паре дискретных входов системы ПАЗ через слаботочные разделительные реле и иметь два разноименных, позолоченных (для коммутации малых токов) контакта: нормально открытый (НО) и нормально закрытый (НЗ) (при нажатии переходят в противоположное состояние, логика работы – два из двух с диагностикой). Диагностика неисправности должна быть реализована на основе анализа достоверности положения кнопки (оба контакта одновременно замкнуты или разомкнуты).

## **2.17. Таблица входных и выходных данных**

2.17.1. По отдельному требованию Заказчика в составе основного комплекта марки АТХ должна быть разработаны таблица входных и выходных данных.

2.17.2. Таблица разрабатываются отдельным многостраничным документом в соответствии с ГОСТ 34.201-2020 и должна иметь шифр {ШИФР ПРОЕКТА}-АТХ.В4.

2.17.3. Содержание таблиц (графы) выполнить в соответствии с Приложением № 19. Указания по заполнению граф таблиц приведены на титульном листе.

2.17.4. На основании данного документа в основном комплекте марки АТХ1 разрабатывается таблица обработки переменных.

## **2.18. Таблица обработки переменных**

2.18.1. Подробные требования по формированию данного документа указаны в документе «Типовые технические условия по проектированию систем управления (часть АТХ) на установках ПАО «Славнефть-ЯНОС».

### 3. Требования к заказной документации на контрольно-измерительные приборы и средства автоматизации

#### 3.1. Общие требования

3.1.1. КИП и СА заказываются по ОЛ или СО. Номера ОЛ приведены в Таблице № 4.

3.1.2. Особенности разработки заказной документации КИП и СА, не указанных в Таблице № 4, необходимо уточнить у Заказчика.

Таблица № 4.  
Номера ОЛ

Тип оборудования	Номер ОЛ/СО	ТТУ (раздел)	ОТР (лист)
<b>Оборудование для измерения, контроля расхода</b>			
Диафрагма	СО	5.2	4, 38
Ротаметр	02	5.7	В разработке
Термодифференциальный сигнализатор расхода	03	5.8	16
Кориолисовый расходомер	04	5.3	5
Преобразователь дифференциального давления - расход	05	7.1	24, 38
Электромагнитный расходомер	06	5.6	В разработке
Вихревой расходомер	07	5.4	6
Расходомер Пито	08	В разработке	В разработке
Ультразвуковой расходомер (накладной)	09	5.5	8
Ультразвуковой расходомер (фланцевый)	09.1	5.11	9
Ультразвуковой расходомер газа	10	5.9	В разработке
Расходомер термально-массовый	27	5.10	7
Расходомер на базе трубы/сопла Вентури	29	В разработке	В разработке
<b>Оборудование для измерения, контроля уровня</b>			
Магнитный указатель уровня	11	6.8	10
Сигнализатор уровня вибрационный	12	6.9	17, 18
Сигнализатор уровня ультразвуковой	12.1	6.9.9	В разработке
Сигнализатор уровня емкостный	12.2	6.9	В разработке
Буйковый уровнемер	13	6.3	11
Преобразователь давления на базе гидростатического зонда	14	6.6	14
Сигнализатор уровня (термодифференциальный)	15	6.9.9	В разработке
Уровнемер ультразвуковой	16	В разработке	В разработке

Тип оборудования	Номер ОЛ/СО	ТТУ (раздел)	ОТР (лист)
Уровнемер радарный (бесконтактный)	17	В разработке	В разработке
Уровнемер рефлекс-радар с волноводом (GWR)	18	6.2	12, 13
Уровнемер радиоизотопный	19	В разработке	В разработке
Уровнемер емкостный	20	6.5	В разработке
<b>Оборудование для измерения, контроля давления</b>			
Манометр	21	7.4, 7.5	19-21
Дифференциальный манометр	22	В разработке	В разработке
Преобразователь давления с мембранным разделителем	23		
Преобразователь давления с вентильным блоком	24	7.1, 7.2	22, 23, 37
Преобразователь давления без вентильного блока	24.1	7.1	-
Преобразователь дифференциального давления	25	7.1, 7.3	24
Преобразователь дифференциального давления с мембранными разделителями	25.1	В разработке	В разработке
Преобразователь гидростатического давления (весомер)	26	6.7	15
Преобразователь дифференциального давления совстроенной диафрагмой (для измерения малого расхода)	28	В разработке	В разработке
<b>Оборудование для измерения, контроля температуры</b>			
Термометр биметаллический	31	8.4	26
Пирометр	34	В разработке	В разработке
Термометр сопротивления	35	8.6	-
Термопара	36.0	8.2	-
Термопара с гильзой фланцевого типа	36	8.3	28
Термопара многозонная	37	8.5	В разработке
Термопара поверхностная	38	8.4	29
Преобразователь сигнала температуры в унифицированный сигнал	39	8.9	В разработке
<b>Оборудование физического и химического анализа</b>			
Концентратомер серной кислоты	40	В разработке	В разработке
Детекторы ПДК и НКПР	41	9.1	-
Анализатор SO <sub>2</sub> , NOX	42	В разработке	В разработке
Анализатор серы	43	В разработке	В разработке

Тип оборудования	Номер ОЛ/СО	ТТУ (раздел)	ОТР (лист)
Анализатор кислорода (в технологических газах)	44	В разработке	В разработке
Анализатор содержания кислорода в жидкости	44(Ж)	В разработке	В разработке
Плотномер	45	10.1	30
Анализатор кислорода и окиси углерода в дымовых газах	46	9.2	31
Анализатор водорода	47	9.3	32
Анализатор электрической проводимости	48	В разработке	В разработке
Анализатор рН	49	10.2	В разработке
Анализатор вязкости	50	В разработке	В разработке
<b>Регулирующая и запорная арматура</b>			
Регулирующий клапан	51	11	33
Отсечной клапан	52	11	33
Запорно-регулирующий клапан	53	11	33
<b>Прочие КИП и СА</b>			
Датчик пламени	55	12.1	35
Индикатор	56	12.2	В разработке
Ультразвуковой анемометр	57	В разработке	В разработке
Анеморумбометр	58	В разработке	В разработке
Весы платформенные электронные	110	-	-
<b>Коробки, полевые шкафы, термочехлы, импульсные линии, сигнальная аппаратура</b>			
Коробка соединительная	71	13.2	-
Обогреваемый шкаф КИП	73	13.4	35
Пост звуковой сигнализации	75	-	-
Светозвуковое табло	77	-	-
Термостатированные трубы и пучки труб	78	13.6	-
Чехол КИП без электрообогрева	80.0	13.5	39
Чехол КИП	80		
<b>Кабельная продукция</b>			
Кабель контрольный для промышленной сети передачи данных (искробезопасная цепь).	91	14	-
Кабель контрольный для промышленной сети передачи данных	92	14	-

Тип оборудования	Номер ОЛ/СО	ТТУ (раздел)	ОТР (лист)
Кабель для сети PROFIBUS DP-V1	93	14	-
Кабель для сети RS-485	94	14	-
<b>Оборудование для электрообогрева КИП</b>			
Система электрообогрева КИП	ЭОК.ОЛ-01	13.6.4	-
<b>Оборудование для подключения к системе управления (PCY, ПАЗ)</b>			
Барьер искрозащиты	СО	15.2-15.4	Альбом <sup>5</sup>
Блок питания	СО	-	Альбом
<b>Оборудование систем управления</b>			
Программно-аппаратный комплекс инженера КИПиА	100/ СО	17	Альбом
Распределенная система управления (PCY)	101	6	Альбом
Система противоаварийной защиты (ПАЗ)	102		Альбом
Кроссовые шкафы	104		Альбом
Шкафы распределения питания	105		Альбом
Система удаленного ввода-вывода	106 <sup>7</sup>	16	Альбом
Система мониторинга коррозии	107	-	-
Система управления автоматической установкой пожаротушения	108	-	-
Система измерения масс	109	Отдельные ТУ	Отдельные ТУ

3.1.3. ОЛ выпускается на каждый тип оборудования в рамках одного проекта. Например, на все преобразователи избыточного давления в рамках одного проекта выпускается один ОЛ.

3.1.4. Изменения в заказную документацию необходимо выполнять в соответствии с ГОСТ Р 21.101-2020.

3.1.5. Шаблоны ОЛ адаптированы для проведения закупочных процедур. Шаблон имеет защищенные (от редактирования, удаления и т.д.) графы, предназначенные для заполнения проектной организацией («Заполняется П»), графы для заполнения участником закупочной процедуры (далее – УЗП) («Заполняется УЗП»), графы для выявления отклонений оборудования от требований ОЛ, а также графы с результатами согласования / несогласования отклонений от требований ОЛ. Графы, помеченные «Х», принципиально не допускают наличие отклонений. Графы, предназначенные для заполнения, имеют необходимые комментарии и примеры заполнения (при необходимости). При разработке ОЛ проектная организация заполняет графы «Заполняет П», проверяет графы, заполненные Заказчиком (при необходимости предоставляет замечания и комментарии). В результате проектная организация предоставляет заполненный ОЛ в двух вариантах: первый – заполненный, подписанный и утвержденный, второй – заполненный, редактируемый. При подготовке технической части УЗП должен заполнить все графы «Заполняется УЗП». В результате УЗП предоставляет заполненный ОЛ в двух вариантах: первый – заполненный,

<sup>5</sup> «Альбом типовых схем подключения сигналов к системам управления (АСУТП) для объектов ОАО «Славнефть-ЯНОС».

<sup>6</sup> «Типовые технические условия по проектированию систем управления (часть АТХ) на установках ПАО «Славнефть-ЯНОС».

<sup>7</sup> При расширении существующей СУВВ заказ оборудования производится в СО.

подписанный и утвержденный (печать, подпись), второй – заполненный, редактируемый.

3.1.6. Основные разделы ОЛ и рекомендации по их заполнению приведены в Таблице № 5.

Таблица № 5.  
Разделы ОЛ

Наименование раздела	Краткое описание раздела
Место установки	Наименование компании (ПАО «Славнефть-ЯНОС»), цеха (производства) и установки.
Перечень позиций	Перечень позиций ОЛ и ссылки на номера разделов ОЛ (или листов ОЛ), содержащих индивидуальные требования. Наименование позиции должно содержать полный шифр и наименование позиции, например PRSA (а не РТ).
Общие условия	Метеорологические условия, характеристики взрывоопасной зоны и смеси, классификация пожароопасной зоны (при необходимости), категория взрывоопасности установки в соответствии с правилами безопасности.
Общие требования к оборудованию	Общие требования к данному типу оборудования: принцип измерения, назначенный срок службы, входные и выходные сигналы, функционал, технические характеристики, метрологические характеристики, материальное исполнение, надежность, конструкция, состав, комплектность, технологические присоединения, электрические подключения, диагностика, питание, взрывозащита, защита от влаги и пыли, требования к эксплуатации, ремонтпригодности и наличию сервисных служб, программное обеспечение, маркировка, окраска, ЗИП, упаковка, требования к настройкам завода-изготовителя и испытаниям и т.д.
Комплект документации	Наименование документации, требование к документу, срок предоставления документа (с подачей технического предложения, с РКД, с поставкой), форма и способ предоставления документа. Комплект документации зависит от типа оборудования и указан в индивидуальных разделах ТТУ.
Индивидуальные условия применения	Шифр, номер и наименование позиции, наименование схемы ТХ, параметры трубопровода, наименование среды, фазовое состояние, состав и свойства измеряемой среды, технологические рабочие и расчетные параметры (расход, давление, температура (с учетом температуры пропарки)) и т.д. Следует указывать подробное наименование среды (наименование «НС» или «углеводороды» не допускается), при необходимости состав, концентрацию, значения характеристик измеряемой среды не должны противоречить друг другу. Если измеряемой средой является водяной пар, то необходимо указать его состояние (насыщенный, перегретый). Для агрессивных измеряемых сред необходимо указывать способ освобождения трубопровода и его параметры (давление, температура, среда для освобождения и т.п.).
Индивидуальные требования к оборудованию	Измеряемые переменные, материальное исполнение, конструктивное исполнение, технологические присоединения, электрические подключения, номинальный диаметр, номинальное давление, коррозионная стойкость, применение в системах ПАЗ, шкала, точность, комплектность и т.д. В рамках одной установки (ОЛ) необходимо максимально унифицировать номенклатуру фланцевых присоединений по номинальному давлению (PN) и форме уплотнительной поверхности. Рекомендации по унификации приведены в разделах ниже.
Предлагаемое оборудование (заполняет УЗП)	Предлагаемый тип (модель) оборудования, завод-изготовитель и страна производства оборудования и комплектующих.

3.1.7. Требования к объему ЗИП, наличию резервных позиций, указаны в индивидуальных разделах или подлежат уточнению при разработке и согласованию заказной документации. Все резервные позиции необходимо включить в ОЛ.

## **4. Общие требования к контрольно-измерительным приборам и средствам автоматизации**

В данном разделе приведены общие требования к КИП и СА. В случае противоречий (разночтений) индивидуальные требования к КИП и СА, приведенные в соответствующих разделах, являются приоритетными.

### **4.1. Общие требования. Надежность. Безопасность**

4.1.1. КИП и СА (и комплектующие к нему) должно быть промышленного исполнения и предназначено для применения на нефтеперерабатывающих производствах в соответствии с действующими нормативными документами (Федеральные законы, Правила безопасности нефтегазоперерабатывающих производств, Технические регламенты, ПУЭ и т.д.).

4.1.2. Оборудование должно иметь назначенный срок службы, который в обязательном порядке указывается в паспорте. На КИП назначенный срок службы должен составлять не менее 15 лет. Для отдельных видов КИП срок службы уточнен в соответствующем разделе ТТУ.

4.1.3. КИП и СА должны быть рассчитаны производителем на непрерывную работу в течение назначенного срока службы с сохранением заявленных характеристик.

4.1.4. Оборудование должно отвечать необходимым показателям надежности, иметь нормированные показатели надежности, рекомендуемый стандарт – ГОСТ Р 27.102-2021.

4.1.5. Гарантия на оборудование должна составлять не менее 36 месяцев с даты поставки или не менее 24 месяцев с даты ввода в эксплуатацию.

4.1.6. Оборудование, предназначенное для применения в системах ПАЗ, должно иметь уровень безопасности не ниже SIL2 в соответствии с ГОСТ Р МЭК 61508-2012 и ГОСТ Р МЭК 61511-2018. Принадлежность оборудования к системе ПАЗ определяется проектной организацией и указывается в заказной документации.

### **4.2. Климатическое исполнение, степень защиты**

4.2.1. Климатическое исполнение КИП и СА для наружных установок – УХЛ1 по ГОСТ 15150-69. Верхний предел температуры окружающего воздуха, на который должны быть рассчитаны и сертифицированы КИП и СА, составляет +60 °С с учетом нагрева от технологического оборудования.

4.2.2. Нижний предел температуры окружающего воздуха, на который должны быть рассчитаны и сертифицированы КИП и СА составляет:

- минус 40 °С;
- минус 20 °С, для оборудования, устанавливаемого в отапливаемых помещениях.

4.2.3. КИП и СА должны иметь степень защиты, обеспечиваемую оболочкой (КОД IP) (далее – степень защиты) не менее IP54 в соответствии с ГОСТ 14254-2015 (IEC 60529:2013).

### **4.3. Устойчивость к вибрации**

4.3.1. КИП и СА, монтируемые на технологической установке, должно обладать устойчивостью к промышленной вибрации.

4.3.2. Рекомендуемая группа не менее N1 в соответствии с ГОСТ Р 52931-2008.

4.3.3. Испытания в соответствии с ГОСТ 30630.1.2-99, IEC (МЭК) 60068-2-6.

### **4.4. Взрывозащита**

4.4.1. Взрывозащищенное оборудование должно иметь действующий сертификат соответствия требованиям ТР ТС 012/2011.

4.4.2. Характеристики взрывозащиты оборудования (уровень, вид, категория, температурный класс) должны соответствовать характеристикам взрывоопасной зоны. Для отдельных видов оборудования (преобразователи давления, уровня, температуры, контроль пламени и т.д.) применяются максимальные унифицированные характеристики, позволяющие эксплуатировать данное оборудование в большей части взрывоопасных зон Заказчика.

4.4.3. Взрывозащищенное оборудование должно отвечать требованиям ГОСТ 31610.0-2014 (IEC 60079-0:2011) «Взрывоопасные среды. Часть 0. Оборудование. Общие требования».



4.4.4. Виды взрывозащиты применяемого оборудования в потенциально взрывоопасных зонах по газу:

- d - взрывонепроницаемая оболочка по ГОСТ 30852.1-2002 (далее – Ex d);
- e – повышенная защита вида «е» по ГОСТ Р МЭК 60079-7-2012 (далее – Ex e);
- ia – искробезопасная электрическая цепь по ГОСТ 31610.11-2014 (IEC 60079-11:2011) (далее – Ex ia). Искробезопасное оборудование должно быть совместимо с применяемыми барьерами искрозащиты, линиями связи, другим оборудованием и материалами искробезопасной цепи. Мощности, обеспечиваемой барьером искрозащиты, должно быть достаточно для работы искробезопасного оборудования во всех режимах его работы, в частности, для питания искробезопасного оборудования, а также для надежного срабатывания искробезопасных соленоидов. Искробезопасное оборудование должно устойчиво работать при напряжении питания 15 В постоянного тока, обеспечиваемого барьером искрозащиты (с учетом падения напряжения в линии) или СУВВ;
- nA – неискрящее оборудование по ГОСТ 31610.15-2014/IEC 60079-15:2010 (далее– Ex nA);
- nC – защита оболочкой с возможным присутствием искрящих контактов по ГОСТ 31610.15-2014 (далее – Ex nC);
- q - кварцевое заполнение оболочки по ГОСТ Р МЭК 60079-5-2012 (далее – Ex q);
- pz – заполнение или продувка оболочки под избыточным давлением по ГОСТ 30852.3-2002 (далее – Ex pz).

Вид взрывозащиты, подгруппа оборудования и температурный класс в соответствии с ГОСТ 31610.0-2019 (IEC 60079-0:2017) для каждого типа КИП указан в индивидуальном разделе.

#### **4.5. Материальное исполнение контрольно-измерительных приборов и средств автоматизации**

4.5.1. Материальное исполнение оборудования должно обеспечивать заявленные характеристики в течение назначенного срока службы во всех режимах работы (рабочий, расчетный и другие режимы, указанные в заказной документации). Характеристики режимов (давление, температура, скорость, свойства измеряемой (контролируемой) среды), а также параметры окружающей среды указываются в заказной документации. Материальное исполнение деталей и узлов оборудования, уплотнений и т.д., контактирующих с измеряемой (контролируемой) средой, должны обеспечивать безопасную эксплуатацию оборудования во всех режимах в течение назначенного срока службы.

4.5.2. Для средств измерений (контроля) детали и узлы, контактирующие с измеряемой средой, как правило, выполняются из нержавеющей стали. Окончательный выбор материалов осуществляется проектной организацией и указывается в ОП. Однако, применение иных материалов, кроме нержавеющей стали (например, углеродистых сталей, специальных сплавов, покрытий и т.д.) необходимо обосновать и согласовать с Заказчиком.

4.5.3. Проектная организация определяет необходимость соответствия материалов требованиям NACE MR0103-2015 и других стандартов в зависимости от свойств измеряемой среды и условий процесса.

4.5.4. Материал корпуса вторичного преобразователя (блок электроники) должен быть выполнен из алюминия (алюминиевого сплава) с антикоррозийным покрытием или из нержавеющей стали.

#### **4.6. Технологические присоединения (к процессу)**

4.6.1. Для КИП и СА применяется фланцевое (основной вид) и резьбовое присоединение к процессу. Для запорной и регулирующей арматуры допускаются также другие виды присоединений (см. соответствующий раздел). Тип присоединения должен соответствовать всем режимам эксплуатации оборудования.

4.6.2. Резьбовое присоединение применяется в основном для манометров, преобразователей избыточного и абсолютного давления, отдельных видов термометров, сигнализаторов уровня (монтаж на сосуд-бачок торцевого уплотнения (далее – СБТУ), резервуары). Особенности применения указаны в индивидуальных разделах ТТУ, ОТР.

4.6.3. Типы применяемых резьбовых соединений (особенности применения указаны в индивидуальных разделах):

- NPT 1/2" (К 1/2");

- NPT 3/4" (К 3/4");
- NPT 1" (К 1");
- M20x1,5 (метрическая).

4.6.4. Фланцевое присоединение является основным видом присоединения для КИП и СА.

4.6.5. Не допускается применение резьбовых моделей оборудования в комплекте с фланцем.

4.6.6. Стандарт фланцевого соединения: ГОСТ 33259-2015. По согласованию с Заказчиком при невозможности выполнить присоединение по ГОСТ 33259-2015 допускается применение аналогичных фланцевых соединений по DIN 2526, EN 1092-1, ASME B 16.5.

4.6.7. Номинальное давление фланцев (деталей и узлов), контактирующих с рабочей средой, определяет проектная организация из типового ряда (ГОСТ 356-80):

- PN 16 (только для измеряемых сред: серная кислота, воздух, азот);
- PN 40;
- PN 63;
- PN 100;
- PN 160;
- PN 250.

Следует выбирать минимально возможное значение.

4.6.8. Характеристики фланцев (материал, DN, PN, исполнение уплотнительной поверхности, стандарт, размеры шейки под приварку, особые требования), тип и материал прокладки, крепежа фланцевого соединения определяет проектная организация и указывает в ОЛ.

4.6.9. Тип и материал прокладки необходимо подбирать в соответствии с «Техническими требованиями по выбору прокладочных материалов для фланцевых соединений» № ТТ-26-01.

4.6.10. Технические требования, виды испытаний и дополнительные требования в зависимости от параметров эксплуатации должны быть определены в соответствии с действующей нормативной документацией.

4.6.11. Фланцы приварные встык должны быть изготовлены из поковок IV группы.

4.6.12. Рекомендуемые исполнения уплотнительных поверхностей фланцев в зависимости от рабочей среды и номинального давления PN приведены в Таблице № 6.

Таблица № 6.  
Исполнение уплотнительной поверхности фланцев

Среда	Давление PN	Исполнение уплотнительной поверхности по ГОСТ 33259-2015
Все среды	PN 40, PN 63	E (выступ) – F (впадина); C, L (шип) – D, M (паз); J (под прокладку овального сечения)
Все среды	PN 100 и более	J (под прокладку овального сечения)
Серная кислота <sup>8</sup> , воздух, азот	Все согласно п. 4.6.6.6 ТТУ	B (соединительный выступ)

#### 4.7. Требования к электрическим подключениям

4.7.1. Ввод кабелей в полевые приборы осуществляется через кабельные вводы (резьба в приборе (внутренняя) и на кабельном вводе (внешняя)). Для неиспользуемых кабельных вводов необходимо предусмотреть заглушки. Кабельные вводы и заглушки должны поставляться в комплекте с оборудованием. Требования к кабельному вводу, заглушке:

- материал – никелированная латунь;
- резьба – NPT 1/2", M20x1,5 в соответствии с резьбой на приборе;
- вид взрывозащиты – Ex d;
- степень защиты не менее IP54;
- тип кабеля – бронированный (кабельный ввод должен подходить для всех типов брони (ленточная, проволочная и т.д.));
- в ОЛ на оборудование необходимо указать характеристики кабеля, в т. ч. необходимые

<sup>8</sup> Только при применении футерованного оборудования.

диапазоны диаметров (кабеля и брони);

- в закрытых помещениях применяются небронированные кабели, кабельный ввод должен иметь адаптер для крепления металлорукава, необходимо указать диапазон диаметра кабеля;
- устройство для крепления и заземления брони кабеля для бронированного кабеля;
- маркировка завода-изготовителя (тип, маркировка взрывозащиты).

#### **4.8. Функциональные характеристики, выходной сигнал, питание, диагностика**

4.8.1. Средства измерений, КИП с электрическим выходным сигналом должны быть интеллектуальными (микропроцессорными), иметь внутреннее программное обеспечение (уровень защиты от преднамеренных и непреднамеренных воздействий – «высокий»), развитые возможности самодиагностики. Рекомендуемый стандарт диагностики: NAMUR NE 107.

4.8.2. Интеллектуальные КИП и СА должны иметь привязку ко времени работы, реализованную в виде часов реального времени или счетчика времени, позволяющего идентифицировать время событий.

4.8.3. Интеллектуальные КИП и СА должны иметь энергонезависимую память, для хранения конфигурации, параметров настройки и диагностики, а также для хранения не менее десяти последних событий (ошибки, предупреждения и т.п.) с привязкой ко времени их возникновения.

4.8.4. Основной выходной сигнал средств измерений с электрическим выходным сигналом: 4..20 мА, рекомендованный стандарт NAMUR NE 43 (пределы выходного сигнала 3,8..20,5 мА, реакция на неисправности (настраиваемая) 2..3,6 мА, (21..23 мА). Дополнительно к основному выходному сигналу интеллектуальные КИП должны иметь цифровой выходной сигнал.

4.8.5. Основной цифровой протокол для интеллектуальных КИП и СА – HART, на физическом уровне наложенный на основной сигнал 4..20 мА. Интеллектуальные КИП и СА должны поддерживать версию 7 протокола HART (в исключительных случаях по согласованию с Заказчиком – версию не ниже 5).

4.8.6. Интеллектуальные КИП и СА должны поддерживать:

- все универсальные команды HART (Universal Commands);
- команды общей практики (Common Practice Commands);
- специфические команды (Device Specific Commands).

4.8.7. Взаимодействие с КИП по протоколу HART осуществляется посредством коммуникаторов, модемов, мультиплексоров. КИП и СА должны обеспечивать выдачу необходимой информации (значение переменных HART, статус, диагностические сообщения) на программное обеспечение менеджера ресурсов КИПиА (в соответствии с требованиями к ПАК инженера КИПиА), в отдельных случаях – в РСУ. Объем передаваемой информации зависит от вида оборудования, указан в индивидуальных разделах ТТУ и/или подлежит уточнению при проектировании и технической проработке оборудования. Применение других цифровых протоколов описано в индивидуальных разделах ТТУ или подлежит отдельному согласованию с Заказчиком.

4.8.8. Интеллектуальные КИП и СА должны:

- поддерживать технологию FDT (Field Device Tool);
- поддерживать интеграцию в программное обеспечение менеджеров ресурсов КИП (например, PRM, AMS), а также конфигураторов КИП (например, Pactware);
- поставляться в комплекте с драйверами DTM (Device Type Manager) и DD (Device Description) с функционалом базовой и сервисной работы с оборудованием.

4.8.9. Основные выходные сигналы КИП и СА с дискретным выходным сигналом – NAMUR в соответствии с ГОСТ IEC 60947-5-6-2017, «сухой контакт».

4.8.10. Питание КИП с видом взрывозащиты Ex ia и выходным сигналом 4..20 мА осуществляется от барьера искрозащиты (применяется двухпроводная схема подключения – для питания и выходного сигнала используется одна пара проводов). Напряжение питания, обеспечиваемое барьером искрозащиты: не более 20 В постоянного тока при выходном сигнале 4 мА, не более 15 В постоянного тока при выходном сигнале 20 мА.

4.8.11. Питание КИП с видом взрывозащиты Ex ia и выходным сигналом NAMUR осуществляется от барьера искрозащиты (применяется двухпроводная схема подключения – для питания и выходного сигнала используется одна пара проводов). Напряжение питания  $(8,2 \pm 0,1)$  В постоянного тока.

4.8.12. Питание КИП с видом взрывозащиты Ex d, Ex q, Ex nA, Ex nC должно осуществляться от резервированного источника питания 24 В постоянного тока. Для электрического подключения, как правило, применяется четырёхпроводная схема подключения: два провода – питание, два

провода – выходной сигнал.

4.8.13. Средства измерений, контроля (преобразователи давления, уровня, аналитическое оборудование, приборы физического и химического анализа) должны иметь стационарный встроенный дисплей, позволяющий выполнять функции визуализации, настройки и диагностики оборудования, в том числе по месту установки. Язык дисплея – русский, допускается английский язык в комплекте с подробной инструкцией по использованию дисплея.

#### **4.9. Метрологические характеристики**

4.9.1. Средства измерений должны быть внесены в Государственный реестр средств измерений, иметь действующий сертификат об утверждении типа средства измерений, описание типа средства измерений, методику поверки.

4.9.2. Межповерочный интервал для средств измерений должен быть не менее трех лет (для некоторых средств измерений допускается меньший интервал, указан в индивидуальных требованиях).

4.9.3. Средства измерений должны иметь нормированные значения основной и дополнительной погрешностей.

4.9.4. Интеллектуальные средства измерений должны иметь встроенные средства автоматической компенсации дополнительных погрешностей.

#### **4.10. Маркировка**

4.10.1. Каждая единица оборудования (КИП) должна иметь индивидуальную маркировку, выполненную на заводе-изготовителе.

4.10.2. Маркировка оборудования должна быть выполнена на маркировочной пластине из нержавеющей стали 316 (или аналог), жестко прикрепленной к оборудованию. Маркировка должна быть нанесена штамповкой, гравировкой или травлением, высота букв не менее 3 мм. Маркировка должна сохраняться на протяжении всего срока эксплуатации оборудования.

4.10.3. Узлы оборудования, контактирующие с измеряемой средой, должны иметь индивидуальную хорошо различимую четкую нестираемую маркировку завода-изготовителя в соответствии со стандартом. Состав маркировки:

- материал;
- номинальное давление PN;
- номинальный диаметр DN;
- максимальная температура измеряемой (контролируемой) среды;
- стрелка, указывающая направление измеряемой (контролируемой) среды.
- для технологического присоединения – дополнительно исполнение уплотнительной поверхности, наименование стандарта.

4.10.4. Полный состав маркировки приведен в Таблице № 7. Состав маркировки для каждого типа КИП и СА указан в индивидуальных разделах.

Таблица № 7.  
Состав маркировки

№ п/п	Маркировка
1.	Шифр позиции КИП (оборудования)
2.	Тип (модель) оборудования
3.	Код заказа оборудования
4.	Номер завода-изготовителя (серийный)
5.	Соответствие NACE MR0103-2015
6.	Маркировка взрывозащиты в соответствии с ТР ТС 012/2011 и ГОСТ 31610.0-2019 (IEC 60079 0:2017): например: Ex1Ex da IIC T3 Ga.
7.	Знак ЕАС
8.	Степень защиты, обеспечиваемая оболочкой
9.	Напряжение питания
10.	Входной и (или) выходной сигнал
11.	Шкала (диапазон измерения)
12.	Завод-изготовитель, страна производства
13.	Дата изготовления (допустимо год/квартал)
14.	Условия применения (рабочая и расчетная температура, давление)
15.	Градуировка
16.	Класс точности
17.	Погружная длина
18.	Монтажная длина
19.	Маркировка монтажного фланца по ГОСТ 33259-2015

#### 4.11. Комплект поставки

4.11.1. Кабельные вводы в соответствии с п. 4.7 ТТУ.

4.11.2. Ответные фланцы в комплекте с уровнемерами, расходомерами, диафрагмами, регулирующей и отсечной арматурой в соответствии с п. 4.6.4-4.6.11 ТТУ. Оборудование должно поставляться с установленными на них ответными фланцами и крепежом. Прокладки должны быть прикреплены способом, исключающим их повреждение при транспортировке.

4.11.3. DTM, DD – файлы, программное обеспечение для диагностики, настройки, расчета для интеллектуальных КИП и СА.

4.11.4. Другое необходимое оборудование и материалы указываются в индивидуальных разделах ТТУ.

4.11.5. Оборудование должно поставляться в транспортной таре (ящиках по ГОСТ 2991-85, ГОСТ 9142-2014, ГОСТ 10198-91), обеспечивающей безопасность транспортировки и хранения. Отдельные виды оборудования (барьеры искрозащиты, модули ввода-вывода, блоки питания, преобразователи давления и т.п.) по согласованию с Заказчиком могут поставляться в транспортной таре другого типа. Для отдельных видов оборудования (преобразователи расхода,

уровня, аналитическое оборудование, приборы физического и химического анализа, арматура и др. крупногабаритное оборудование) каждая позиция должна поставляться и быть укомплектована в соответствии с требованиями ОЛ в индивидуальной транспортной таре. Аксессуары для оборудования (ответные фланцы, крепеж, монтажные приспособления, прокладки) должны иметь четкую и надежную идентификацию для технологической позиции в соответствии с ОЛ (маркировка, бирка, маркировочная пластина и т.п.).

4.11.6. В ОЛ должно быть отражено требование о том, что участник закупочной процедуры должен подтвердить отсутствие в поставляемом оборудовании комплектующих из Индии и Китая.

#### **4.12. Комплект документов**

4.12.1. КИП и СА должны иметь полный комплект всей необходимой обязательной разрешительной документации в соответствии с действующими нормативными документами, сертификатов, полученных на добровольной основе в соответствии с требованиями заказной документации, паспорт завода-изготовителя или официального представителя в Российской Федерации, сертификаты качества завода-изготовителя, испытаний и настройки.

4.12.2. Перечень документации, сроки и форма предоставления указываются в ОЛ. В зависимости от вида оборудования перечень документации может различаться.

4.12.3. Полный перечень документации и сроки ее предоставления перечислены в Таблице № 8, в которой используются следующие сокращения:

- СК<sup>9</sup> – скан-копия;
- К – копия, заверенная печатью и подписью Поставщика;
- О – оригинал;
- ТО – техническая оферта;
- ТП – техническое предложение;
- ТС – техническая спецификация к договору на поставку;
- РКД – рабочая конструкторская документация.

4.12.4. Перечень документов для каждого типа КИП указан в индивидуальных разделах ТТУ.

---

<sup>9</sup> 1 документ – 1 файл, 300 dpi, формат .pdf.

Таблица № 8.  
Перечень документации для КИП и СА

№	Документация <sup>10</sup>	Сроки предоставления документации				
		С подачей ТО, ТП	ТС	РКД	С поставкой	
					На бумажном носителе	На flash- диске
1.	Заполненный и отштампованный ОЛ	СК				СК
2.	Техническая спецификация с расшифровкой кода	СК	СК, К	СК		СК
3.	Расчет с помощью специализированного программного обеспечения	СК		СК		СК
<b>Разрешительная документация</b>						
4.	Сертификат (декларация) соответствия ТР ТС 004/2011	СК		СК	К	СК
5.	Сертификат (декларация) соответствия ТР ТС 010/2011	СК			К	СК
6.	Сертификат соответствия ТР ТС 012/2011	СК			К	СК
7.	Сертификат (декларация) соответствия ТР ТС 020/2011	СК			К	СК
8.	Сертификат (декларация) соответствия ТР ТС 032/2013	СК			К	СК
9.	Обоснование безопасности				К	СК
10.	Сертификат об утверждении типа средства измерений, описание типа средства измерений, методика поверки	СК		СК	К	СК
11.	Сертификаты (декларации) соответствия ТР ТС 010/2011 на комплектующие				К	СК
12.	Сертификаты соответствия ТР ТС 012/2011 на комплектующие				К	СК
13.	Сертификаты (декларации) соответствия ТР ТС 032/2013 на комплектующие				К	СК
<b>Техническая документация</b>						
14.	Техническое описание	СК		СК		СК
15.	Руководство по эксплуатации	СК <sup>11</sup>		СК	К <sup>12</sup>	СК
16.	Габаритный чертеж, масса			СК		СК
17.	Схема внешних соединений			СК		СК
18.	Требование к монтажу			СК		СК
19.	Паспорт <sup>13</sup>				О	СК
20.	Паспорт на комплектующие				О	СК
21.	Свидетельство о первичной поверке (или отметка в паспорте) <sup>14</sup>				О	СК
<b>Специальные сертификаты</b>						
22.	Сертификаты качества на материалы (EN 10204-3.1) для деталей, контактирующих с измеряемой (контролируемой) средой				К	СК
23.	Сертификат качества на материалы деталей, контактируемых со средой и компл. ответных фланцев				К	СК
24.	Сертификат (декларация) соответствия NACE MR0103-2015 для деталей, контактирующих с измеряемой (контролируемой) средой				К	СК
25.	Сертификаты испытаний на механическую прочность				К	СК
26.	Сертификаты испытаний на сборку (в т.ч. сварку) в соответствии со стандартом Заказчика (NDE, X- RAYS, PMI test, hardness test, penetrant test)				К	СК
27.	Сертификат гидроиспытания				К	СК
28.	Сертификат контроля сборки, конфигурирования, проверки функционирования, калибровки				К	СК
29.	Сертификат соответствия SIL2, ГОСТ Р МЭК 61508-2-2012				К	СК
30.	Сертификаты качества на материалы на комплектующие				К	СК

<sup>10</sup> Все документы должны быть действующими на момент предоставления ТО, ТП.

<sup>11</sup> Предоставляется по требованию Заказчика.

<sup>12</sup> Один экземпляр на партию.

<sup>13</sup> Паспорт (1 шт. на 1 ед. оборудования) должен быть выполнен в соответствии с ГОСТ Р 2.610-2019, выдан производителем или официальным представителем в Российской Федерации. Обязательные разделы паспорта: тип устройства (полная модель с расшифровкой кода заказа), серийный номер, дата выпуска, завод-изготовитель, страна производства, знак ЕАС, маркировка взрывозащиты в соответствии с ТР ТС 012/2011 и ГОСТ 31610.0-2019 (IEC 600079 0:2017), тип присоединения к процессу, условия применения (давление и температура), тип сенсора, материал уплотнения, регистрационный номер в государственном реестре средств измерений РФ, номер и срок действия сертификата об утверждении типа, межповерочный интервал, отметка и дата первичной поверки (или свидетельство о поверке), наименование методики поверки, климатическое исполнение, входной и выходной сигнал, степень защиты, шифр позиции, уровень SIL, соответствие NACE MR0103-2015, назначенный срок службы, сведения об испытаниях на заводе-изготовителе, разделы, предусмотренные ГОСТ Р 2.610-2019, гарантийный срок, подпись (с расшифровкой, должность) и печать производителя (официального представителя производителя в Российской Федерации).

<sup>14</sup> Первичная поверка (дата первичной поверки и выдачи свидетельства) должны быть выполнены не ранее двух месяцев до даты поставки.

## 5. Измерение и контроль расхода

### 5.1. Принципы измерения расхода. Общие требования

5.1.1. Для измерения расхода применяются расходомеры на базе стандартных сужающих устройств, вихревые, ультразвуковые накладные, ультразвуковые фланцевые, кориолисовые, термально-массовые, расходомеры на базе трубки Пито, расходомеры со встроенной диафрагмой (для измерения сверхмалых расходов). В отдельных исключительных случаях применяются электромагнитные расходомеры.

5.1.2. Выбор принципа измерения расхода производится в соответствии с настоящими ТТУ, требованиями базового проекта (для новых объектов). При необходимости принципы измерения расхода уточнить у Заказчика.

5.1.3. Для измерения расхода на позициях, участвующих во внутреннем материальном балансе (FQR), применяются расходомеры, сертифицированные для применения в учетно-расчетных операциях.

5.1.4. Для учета нефти и нефтепродуктов основной принцип измерения расхода – кориолисовый (ГОСТ 8.587-2019). Учет жидкости производится в единицах массы (кг, т) измерение – в единицах массового расхода (кг/ч, т/ч), рекомендации по учету газов могут быть указаны в индивидуальных технических условиях или запрошены у Заказчика. Рекомендуемая допускаемая основная относительная погрешность расходомера при измерении массового расхода жидких нефтепродуктов не более  $\pm 0,15\%$  (погрешность измерительного канала – в соответствии с ГОСТ 8.587-2019). Рекомендуемая допускаемая основная относительная погрешность расходомера при измерении массового расхода газа: не более  $\pm 0,5\%$ . С целью повышения точности для подключения к системе управления рекомендуется применение цифрового протокола (например, выход расходомера HART подключается к PCY через цифровую систему удаленного ввода по технологии HART over Profibus или через модули аналогового ввода с поддержкой HART). Если требуется вывести несколько переменных HART с кориолисового расходомера (массовый расход, объемный расход, плотность, температура), вывод организовать по цифровому протоколу при помощи циклического опроса HART-переменных (HART over Profibus, модули аналогового ввода с поддержкой HART или аналогично). В проектной документации по монтажу кориолисовых расходомеров для каждого прибора должна быть предусмотрена обводная (байпасная) линия (с дренажным вентилем) для настройки нулевой точки при рабочем давлении, а также монтажа/демонтажа прибора на режиме.

5.1.5. Для измерения и учета водяного пара применяется вихревой принцип измерения с автоматической компенсацией по температуре по отдельному требованию – для перегретого пара также с компенсацией по давлению. Рекомендуемая допускаемая основная относительная погрешность расходомера при измерении массового расхода пара: не более  $\pm 2\%$ .

5.1.6. Для измерения и учета воздуха, азота применяются вихревые расходомеры. Учет производится в объемных единицах, приведенных к нормальным (стандартным) условиям. Рекомендуемая допускаемая основная относительная погрешность расходомера: не более  $\pm 1\%$  (погрешность расходомера).

5.1.7. Для измерения и учета расхода воды применяются вихревые расходомеры, при DN 300 и более применяются ультразвуковые накладные расходомеры. Учет может производиться в объемных ( $\text{м}^3/\text{ч}$ ) или массовых (кг/ч) единицах (указано в индивидуальном техническом задании). Рекомендуемая допускаемая основная относительная погрешность расходомера: не более  $\pm 1\%$ . Если учет производится в массовых единицах, необходимо предусмотреть автоматическую компенсацию по температуре измеряемой среды. Для этого применить вихревой расходомер со встроенным термометром сопротивления Pt100 и автоматической коррекцией; для ультразвукового накладного расходомера предусмотреть внешний термометр сопротивления Pt100, дополнительный вход от этого термометра в расходомере и автоматический расчет плотности в расходомере.

5.1.8. Для контроля (сигнализации) расхода газа, в том числе газа на факел, применяются в основном термодифференциальные сигнализаторы расхода.

5.1.9. Все расходомеры (за исключением расходомеров на базе стандартных сужающих устройств) должны иметь маркировку в соответствии с п. 4.10 ТТУ, включающую в себя п. 1-14 Таблицы № 7 ТТУ.



## 5.2. Расходомеры переменного перепада давления на базе стандартных сужающих устройств

5.2.1. ОЛ на сужающее устройство (диафрагму) не выпускается. Диафрагмы заказываются по СО, указываются в разделе «Приборы».

5.2.2. Особенности применения сужающих устройств:

- применяются цельноточеные диафрагмы, изготавливаемые по чертежам Заказчика;
- комплект поставки диафрагмы включает: комплект отборов (по чертежам Заказчика), коренная арматура, ответные фланцы, спирально-навитые прокладки (далее – СНП), крепеж;
- чертежи диафрагм и комплекта отборов направляются в адрес проектной организации в составе задания на проектирование и/или по запросу проектной организации;
- расчет диафрагмы выполняется проектной организацией, данные для расчета предоставляются Заказчиком в составе задания на проектирование;
- расточка отверстия диафрагмы «d20» выполняется Заказчиком;
- применение расходомеров на базе диафрагм с мембранными разделителями и капиллярами только в исключительных случаях и по согласованию с Заказчиком.

5.2.3. Требования к монтажу сужающих устройств:

- монтаж диафрагм производить в соответствии с ОТР;
- диафрагмы могут иметь две пары отборов в соответствии с указанием на технологических схемах;
- на прямых участках длиной  $2 \cdot DN$  до и после диафрагмы трубопроводы не должны иметь внутренних уступов;
- диафрагмы устанавливаются только на горизонтальных участках трубопроводов;
- тип коренной арматуры должен соответствовать классу трубопровода;
- стандартный тип коренной арматуры – задвижка клиновидная стальная DN 15 с резьбой Rc 1/2". Другие типы коренной арматуры – по согласованию с Заказчиком;
- при температуре измеряемой среды 200 °С и более и/или давлении измеряемой среды более 6,3 МПа и более применять сдвоенную коренную арматуру в исполнении под приварку.

5.2.4. Стандартные сужающие устройства (диафрагмы) не применяются в следующих случаях:

- диафрагму невозможно рассчитать при помощи сертифицированного программного обеспечения. Применить вихревой, ультразвуковой расходомер;
- при номинальном диаметре трубопровода менее DN 50. Применить вихревой, ультразвуковой расходомер;
- при DN 300 и более. Для жидкостей – применить накладной ультразвуковой расходомер, для газов – расходомер на базе трубки Пито или термально-массовый расходомер (газы с постоянным составом (в основном, азот, воздух));
- если требуется допустимая относительная погрешность измерения расхода не более 1 % от диапазона измерения. Применить вихревой (для жидкости), ультразвуковой (для жидкости) расходомер;
- если отношение максимального измеряемого расхода к минимальному измеряемому расходу с заданной точностью более 10. Применить вихревой, ультразвуковой накладной расходомер;
- при измерении жидкостей с динамической вязкостью более 50 сП. Применить для электропроводных жидкостей – электромагнитный расходомер, для неэлектропроводных – накладной ультразвуковой или кориолисовый расходомер;
- при наличии в измеряемой среде твердых частиц, абразива, забивающих импульсные линии. При измерении расхода суспензий. Применить для электропроводных жидкостей – электромагнитный расходомер, для неэлектропроводных – накладной ультразвуковой или кориолисовый расходомер;
- при измерении расхода газа, рабочие параметры которого меняются в широких пределах. Применить вихревой расходомер или реализовать компенсацию изменения рабочих параметров. Допускается применение расходомеров на базе сужающих устройств при введении компенсации на изменение давления и температуры;
- для измерения расхода коррозионных сред. Применить накладной ультразвуковой расходомер;
- при рабочем давлении измеряемой среды выше 6 МПа. Применить вихревой,

ультразвуковой накладной, кориолисовый расходомер;

• если отсутствуют необходимые прямые участки до и после сужающего устройства. Применить комбинацию из термально-массовых расходомеров, вихревой расходомер с программной коррекцией длин прямых участков, накладной ультразвуковой расходомер (для жидкостей) с двумя или более парами датчиков.

### 5.3. Кориолисовые расходомеры

5.3.1. Предназначены для измерения массового расхода жидкости и газа, при наличии необходимости – также для измерения температуры измеряемой среды и плотности (плотность измеряется только для жидкости). Применяются в основном для измерения массового расхода на учетных позициях (FQR). При выборе принципа измерения проектная организация производит предварительный расчет кориолисового расходомера (например, с применением специализированного программного обеспечения) на предмет возможности его применения с учетом требования настоящих ТТУ.

5.3.2. Кориолисовый расходомер состоит из первичного преобразователя (сенсора) и вторичного преобразователя. Преимущественно применяется интегрированный монтаж – вторичный преобразователь смонтирован непосредственно на сенсоре. В исключительных случаях по согласованию с Заказчиком применяется удаленный монтаж сенсора. В этом случае расходомер комплектуется дополнительным бронированным кабелем для связи сенсора и вторичного преобразователя, трубной стойкой для монтажа вторичного преобразователя и монтажными аксессуарами.

5.3.3. Допускаемые основные погрешности измерения:

- массовый расход жидкости: не более  $\pm 0,15$  % относительная;
- массовый расход газа: не более  $\pm 0,5$  % относительная;
- плотность жидкости: не более  $\pm 2$  кг/м<sup>3</sup> (уточняется в индивидуальном техническом задании или по требованию);
- температура измеряемой среды: не более  $\pm 1$  °С (уточняется в индивидуальном техническом задании или по требованию).

5.3.4. Вид взрывозащиты сенсора - Ex ia, не хуже IIC T3.

5.3.5. В ОП на кориолисовые расходомеры должны быть указаны условия пропарки в соответствии с "Техническими условиями на подключение проектируемой установки к сетям завода" № ОБ-00-ТУ-001, а именно (для объектов Цеха подготовки, первичной переработки нефти и производства нефтебитума № 1, Каталитического производства, Цеха гидропроцессов № 4, Газового цеха № 5, Производства масел и парафинов КМ-2, Товарно-сырьевого цеха № 13): температура пара 200 °С, давление пара 3 кгс/см<sup>2</sup>.

5.3.6. Материальное исполнение и технологическое присоединение расходомера:

- тип технологического присоединения – фланцевое (заводское исполнение) в соответствии с п. 4.6.4-4.6.11 ТТУ;
- материал частей, контактирующих со средой материал в соответствии с п. 4.5.1-4.5.3 ТТУ. Запрещается применение разнородных материалов сенсора и технологического присоединения. Запрещается применение разнородных материалов сенсора и технологического присоединения;
- номинальный диаметр расходомера выбирается из ряда: DN 15, DN 25, DN 40, DN 50, DN 80, DN 100, DN 150, DN 200, DN 250;
- номинальный диаметр расходомера не может быть больше номинального диаметра трубопровода, на который устанавливается расходомер;
- номинальный диаметр расходомера, предназначенного для измерения расхода жидкости, не может быть меньше половины номинального диаметра трубопровода;
- номинальный диаметр расходомера, предназначенного для измерения расхода газа, не может быть меньше одной четвертой диаметра трубопровода;
- в ОП на расходомер указываются возможные варианты номинального диаметра, из которых УЗП выбирает единственный на основании результатов расчета при помощи программного обеспечения завода-изготовителя и выполнения требований ОП;
- значение номинального давления расходомера PN определяется проектной организацией и выбирается из ряда: PN 40, PN 63, PN 100, PN 200, PN 250;
- возможные исполнения уплотнительной поверхности фланцев расходомера:
  - PN 40: впадина (исп. F), паз (исп. D);

- PN 63: впадина (исп. F), паз (исп. D), под прокладку овального сечения (исп. J);
- PN 100 и более: под прокладку овального сечения (исп. J).
- для номинального давления PN 40 и PN 63 выбор исполнения уплотнительной поверхности из возможных вариантов осуществляется проектной организацией;
- сенсор массовых расходомеров должен выдерживать очистку от отложений измерительных трубок паром 200 °С.

#### 5.3.7. Вторичный преобразователь:

- вид взрывозащиты - Ex d, не хуже IIC T3;
- выходные сигналы:
  - массовый расход: 4..20 мА + HART. Обязательно наличие возможности вывода по HART (первичная переменная). Выходной сигнал может быть активным (питание цепи от расходомера) или пассивным (питание от системы управления). При наличии требования к выходному сигналу взрывозащищенного искробезопасного исполнения, сигнал должен быть пассивным (питание от системы управления). Потенциал выходного сигнала расходомера (активный или пассивный) указывает УЗП. Для целей поверки и калибровки массовый расходомер должен иметь дополнительный частотный выход 0..1 кГц;
  - плотность (при необходимости, только для жидких сред): HART (вторичная переменная);
  - температура (при необходимости): HART (третичная переменная);
  - объемный расход (при необходимости): HART (переменная);
  - материал в соответствии с п. 4.5.4 ТТУ;
  - характеристики в соответствии с п. 4.8.1-4.8.8 ТТУ. Должна быть предусмотрена автоматическая непрерывная самодиагностика всех элементов расходомера (электронного преобразователя, сенсора), условий технологического процесса (однородность среды, кавитация, неполное заполнение сенсора);
  - питание в соответствии с п. 4.8.12 ТТУ;
  - дисплей в соответствии с п. 4.8.13 ТТУ.

#### 5.3.8. Комплект поставки:

- в соответствии с п. 4.11 ТТУ;
- для удаленного монтажа преобразователя – кабель;
- трубная стойка;
- монтажные аксессуары.

#### 5.3.9. Монтаж кориолисовых расходомеров – в соответствии с ОТР.

### 5.4. Вихревые расходомеры

5.4.1. Вихревые расходомеры применяются для измерения расхода жидкости, газа, пара, для внутреннего учета пара, воды, воздуха и азота. При выборе принципа измерения проектная организация производит предварительный расчет расходомера (например, с применением специализированного программного обеспечения) на предмет возможности его применения с учетом требования настоящих ТТУ. Не применять вихревые расходомеры для измерения расхода жидкостей со скоростью ниже 0,5 м/с, для газа/пара ниже 3 м/с.

5.4.2. Вихревой расходомер состоит из первичного преобразователя (сенсора) и вторичного преобразователя. Преимущественно применяется интегрированный монтаж - вторичный преобразователь смонтирован непосредственно на сенсоре. В исключительных случаях (например, для измерения расхода водяного пара) по согласованию с Заказчиком применяется удаленный монтаж сенсора. В этом случае расходомер комплектуется дополнительным бронированным кабелем для связи сенсора и вторичного преобразователя, трубной стойкой для монтажа вторичного преобразователя и монтажными аксессуарами.

#### 5.4.3. Допускаемые основные погрешности измерения:

- объемный расход жидкости: не более  $\pm 0,75$  % относительная;
- объемный расход газа, пара: не более  $\pm 1$  % относительная;
- массовый расход пара (с компенсацией по температуре (давлению)): не более  $\pm 2$  % относительная.

#### 5.4.4. Взрывозащита сенсора - Ex ia, не хуже IIC T3.

#### 5.4.5. Материальное исполнение и технологическое присоединение расходомера:

- тип технологического присоединения – фланцевое в соответствии с п. 4.6.4-4.6.11 ТТУ.

• части, контактирующие со средой должны иметь материал в соответствии с п. 4.5.1-4.5.3 ТТУ. Запрещается применение разнородных материалов сенсора и технологического присоединения;

- материал уплотнения сенсора определяется УЗП на основании ОЛ;
- номинальный диаметр расходомера выбирается из ряда: DN 15, DN 25, DN 40, DN 50, DN 80, DN 100, DN 150, DN 200, DN 250;
- номинальный диаметр расходомера не может быть больше номинального диаметра трубопровода, на который устанавливается расходомер;
- номинальный диаметр расходомера, предназначенного для измерения расхода жидкости, не может быть меньше половины номинального диаметра трубопровода;
- номинальный диаметр расходомера, предназначенного для измерения расхода газа, не может быть меньше одной четвертой диаметра трубопровода;
- в ОЛ на расходомер указываются возможные варианты номинального диаметра, из которых УЗП выбирает единственный на основании результатов расчета при помощи программного обеспечения завода-изготовителя и выполнения требований ОЛ;
- возможные исполнения уплотнительной поверхности фланцев расходомера:
  - PN 16: соединительный выступ (исп. В);
  - PN 40: впадина (исп. F), паз (исп. D);
  - PN 63: впадина (исп. F), паз (исп. D), под прокладку овального сечения (исп. J);
  - PN 100 и более: под прокладку овального сечения (исп. J).
- для номинального давления PN 40 и PN 63 выбор исполнения уплотнительной поверхности из возможных вариантов осуществляется проектной организацией.

#### 5.4.6. Вторичный преобразователь:

- вид взрывозащиты - Ex ia, не хуже IIC T3;
- выходной сигнал - объемный/массовый расход: 4..20 мА + HART;
- материал в соответствии с п. 4.5.4 ТТУ;
- характеристики в соответствии с п. 4.8.1-4.8.8 ТТУ;
- дисплей в соответствии с п. 4.8.13 ТТУ;
- питание в соответствии с п. 4.8.10 ТТУ.

5.4.7. При необходимости вихревые расходомеры должны иметь возможность программной компенсации длины прямых участков.

5.4.8. Вихревые расходомеры при DN 200 и более должны иметь возможность беспробивной поверки.

5.4.9. Для измерения расхода пара и в других обоснованных случаях вихревые расходомеры должны иметь встроенный термометр для компенсации изменения температуры измеряемой среды, также по отдельному требованию – для компенсации давления.

#### 5.4.10. Комплект поставки:

- в соответствии с п. 4.11 ТТУ;
- для удаленного монтажа преобразователя – кабель;
- трубная стойка;
- монтажные аксессуары.

5.4.11. Монтаж вихревых расходомеров, а также требования к прямым участкам для них приведены ОТР.

## 5.5. Ультразвуковые расходомеры (накладные)

5.5.1. Ультразвуковые расходомеры (накладные) (далее в этом пункте – УЗНР) применяются для измерения объемного или массового расхода (по отдельному согласованию с Заказчиком – для измерения объемного расхода газа):

- вязких жидкостей;
- абразивных сред;
- агрессивных, коррозионных сред;
- жидкостей в трубопроводах DN 300 и более;
- жидкостей с рабочим давлением более 6,0 МПа и рабочей температурой более 300 °С (одновременно);
- в широком диапазоне, который не может быть обеспечен другими принципами измерения;

- вместо диафрагм на трубопроводах DN 50 и менее, где невозможно применение вихревого и электромагнитного расходомера; для измерения расхода жидкостей при очень высоком давлении (более 10 МПа);

- при необходимости монтажа расходомера на действующий трубопровод.

5.5.2. В ОЛ на УЗНР необходимо указать материал, внешний и номинальный диаметры, толщину стенки трубопровода.

5.5.3. УЗНР состоит из накладных датчиков и вторичного преобразователя. Применяется удаленный монтаж: датчики монтируются на технологический трубопровод, соединяются со вторичным преобразователем штатными кабелями. Вторичный преобразователь монтируется в обогреваемом шкафу.

5.5.4. Измеряемые величины: скорость и объемный расход, скорость звука в измеряемой среде. Метод измерения: основной – времяимпульсный, дополнительный – доплеровский (при необходимости). Диапазон измерения скорости измеряемой среды: 0,01..25 м/с. Поддерживаемое количество проходов ультразвукового луча: 1, 2, 3, 4.

5.5.5. Метрологические характеристики:

- допускаемая основная относительная погрешность измерения объемного расхода жидкости не более  $\pm 0,5\%$ ;

- с целью снижения дополнительных температурных погрешностей в расходомере должна быть реализована автоматическая температурная компенсация датчиков при помощи встроенных термометров;

- отсутствие необходимости калибровки по месту установки;

- отсутствие необходимости корректировки нуля по месту установки.

5.5.6. На приборе должна быть нанесена маркировка в соответствии с п. 4.10 ТТУ, включающая в себя п. 1-4, 6-13 Таблицы № 7 ТТУ.

5.5.7. Накладные датчики должны:

- иметь конструкцию, обеспечивающую надежный, безопасный и быстрый монтаж/демонтаж на трубопровод без останова технологического процесса, (например, в виде стальных лент), надежное соединение с трубопроводом (например, при помощи подпружиненного соединения), исключая воздействие температурного расширения и промышленной вибрации на измерения;

- иметь встроенную шкалу для точной установки расстояния между ними;

- иметь стрелки направления потока для интуитивно-понятного монтажа на трубопроводе;

- быть выполнены из нержавеющей стали или композитного пластика (РЕЕК);

- иметь степень защиты не менее IP67;

- иметь вид взрывозащиты Ex q или Ex d, не хуже IIC T3.

5.5.8. Монтаж накладных датчиков на трубопровод должен осуществляться с помощью комплекта поставляемых заводских монтажных приспособлений:

- крепления на трубопровод от завода-изготовителя;

- защитный кожух;

- прокладки (включая ЗИП: по 2 шт. каждого типа на одну пару датчиков), срок службы которых не менее трех лет;

- контактная смазка.

Комплект для монтажа датчиков для измерения сред с расчетной температурой (или температурой пропарки) 200 °С и более дополнительно включает в себя:

- волноводные пластины с крепежом;

- защитные боксы для накладных датчиков;

- прокладки (включая ЗИП: по 4 шт. каждого типа на одну пару датчиков);

- автоматический инструмент с электроприводом для подготовки трубопровода (один комплект на партию не менее десяти расходомеров);

- автоматический инструмент с ручным приводом для подготовки трубопровода;

- комплект теплоизоляции (фольма-ткань, одеяло из огнеупорного волокна, проволока, силиконовый герметик).

5.5.9. Кабель «датчик-вторичный преобразователь» должен:

- иметь длину не менее 3 м (без применения дополнительных соединительных коробок);

- иметь механическую защиту.

5.5.10. Вторичный преобразователь:

- вид взрывозащиты - Ex d или Ex nA, Ex nC, не хуже IIC T3;

- выходной сигнал – по запросу (активный или пассивный) 4..20 мА + HART;
- материал в соответствии с п. 4.5.4 ТТУ;
- характеристики в соответствии с п. 4.8.1-4.8.8 ТТУ;
- дисплей в соответствии с п. 4.8.13 ТТУ;
- питание в соответствии с п. 4.8.12 ТТУ;
- количество поддерживаемых каналов измерения:
  - при расчетной температуре среды до 200 °С – один;
  - при расчетной температуре среды 200 °С и более – два.

#### 5.5.11. Требования к внутреннему программному обеспечению и функционалу:

- измерение расхода в прямом и обратном направлениях;
- функция автоматизированной настройки (автоматический расчет количества проходов ультразвукового луча и расстояния между датчиками);
- функция пересчета объемного расхода в массовый расход (на основе введенного значения плотности или на основе значения температуры от внешнего датчика и рассчитанной плотности с применением библиотеки стандартных жидкостей);
- настраиваемое время демпфирования измеренного значения (диапазон не менее 0..360 с), при необходимости - функция интеллектуального демпфирования;
- функции усреднения данных по каналам, а также функция резервирования каналов (вычисление среднего значения расхода, автоматическое обнаружение неисправного канала с переходом на одноканальный режим и обратно);
- функция снимка ультразвукового сигнала, хранение снимков;
- вторичный преобразователь должен иметь часы реального времени или счетчик времени с целью оптимального использования функций диагностики и регистрации.
- регистрация и хранение данных в расходомере (энергонезависимая память):
  - данные измерений (расход, скорость, скорость звука);
  - данные диагностики (сила сигнала, качество сигнала, профиль потока (турбулентный, ламинарный), соотношение сигнал/шум);
  - снимки ультразвукового сигнала. Частота регистрация данных конфигурируемая 1..600 с. Период хранения данных и диагностики не менее пяти суток при частоте регистрации 1 р/мин;
  - регистрация не менее десяти последних событий с привязкой по времени возникновения события.
- автоматическая непрерывная самодиагностика основных элементов расходомера:
  - датчики (отказ, некорректный тип, некорректные индивидуальные параметры);
  - блок электроники (отказ);
  - ошибки конфигурации;
  - ошибки выходного сигнала;
  - ошибки программного обеспечения.
- анализ процесса:
  - недостаточное заполнение трубопровода;
  - недостоверный сигнал по стенке трубопровода;
  - превышение содержания газовой фазы и твердых включений;
  - анализ достоверности измеренного значения по измеренной скорости звука (возможность установления диапазона достоверных значений скорости звука).

#### 5.5.12. Требования к надежности измерений:

- УЗНР, установленные на одном трубопроводе, не должны оказывать влияния на работу друг друга;
- при использовании двухканальных приборов каналы должны быть полностью независимы и не оказывать влияния друг на друга;
- УЗНР должен иметь функции автоматической фильтрации ложных сигналов (сигналы по стенке трубопровода и т.п.);
- УЗНР должен сохранять работоспособность и измерения при превышении газовых и твердых включений (например, путем автоматического перехода в доплеровский режим измерения и обратно).

5.5.13. Требования к внешнему программному обеспечению для диагностики, настройки, расчета:

- УЗНР должен иметь программное обеспечение от завода-изготовителя для диагностики и настройки;
- выгрузка данных из УЗНР должна осуществляться преимущественно по выделенной шине;
- программное обеспечение должно иметь интуитивно-понятный интерфейс на русском языке;
- программное обеспечение должно иметь функции работы с архивными данными измерений (выгрузка, анализ, хранение, формирование конфигурируемых трендов и отчетов) и диагностики, снимками ультразвукового сигнала, полнофункционального конфигурирования, расчета УЗНР по данным ОЛ (выбор типа накладных датчиков, анализ возможности применения, расчет необходимого прямого участка, расчет количества проходов ультразвукового луча).

#### 5.5.14. Комплект поставки:

- в соответствии с п. 4.11 ТТУ;
- накладные датчики с кабелем для подключения к вторичному преобразователю;
- шкаф для монтажа вторичного преобразователя в соответствии с п. 14.4 ТТУ (приборная трубная стойка DN 50 с комплектом направляющих и узлы крепления стойки (2 типа: УМ(Г) и УМ(В)) в комплект поставки шкафа не включать. Вместо них предусмотреть крепление для вторичного преобразователя расходомера);

#### • комплект ЗИП:

– одна пара датчиков с монтажными приспособлениями и один вторичный преобразователь на партию не менее десяти штук.

- услуги по шеф-монтажу оборудования;
- дополнительно на партию не менее десяти штук: промышленный конфигуратор, толщиномер.

5.5.15. Комплект документов: п. 1-3, 6, 7, 10-12, 14-21, 28, 29. В расчете расходомера Поставщик должен указать факт применимости расходомера, длину участка, тип датчиков, количество каналов измерения, режим течения, погрешность при минимальном, номинальном и максимальном расходе.

5.5.16. Монтаж накладных УЗНР, требования к прямым участкам и трубопроводу приведены в ОТР.

## 5.6. Электромагнитные расходомеры

5.6.1. Применяются по отдельному согласованию с Заказчиком для измерения объемного расхода электропроводящих жидкостей (воды, щелочи, серной кислоты и т. п.). При выборе принципа измерения проектная организация производит предварительный расчет расходомера (например, с применением специализированного программного обеспечения) на предмет возможности его применения с учетом требования настоящих ТТУ. Не применять в условиях сильных электромагнитных полей.

5.6.2. Электромагнитный расходомер состоит из первичного преобразователя (сенсора) и вторичного преобразователя.

5.6.3. Для измерения расхода серной кислоты в целях защиты катушки расходомера необходимо применять футеровку PTFE или PFA. Запрещается применение разнородных материалов сенсора и технологического присоединения. В этом случае необходимо обращать особое внимание на температуру измеряемой среды, которая, как правило, ограничена допустимой температурой футеровки расходомера (150 °С).

5.6.4. Для измерения расхода сред с рабочей температурой до 120 °С применяется интегрированный монтаж (основной вариант) - вторичный преобразователь смонтирован непосредственно на сенсоре.

5.6.5. Для измерения расхода сред с рабочей температурой 120 °С и выше по отдельному согласованию с Заказчиком применяется раздельный монтаж.

5.6.6. Для измерения расхода сред с рабочей температурой более

5.6.7. Допускаемая основная относительная погрешность измерения объемного расхода жидкости: не более  $\pm 0,5\%$ .

5.6.8. Технологическое присоединение расходомера:

- тип технологического присоединения – фланцевое в соответствии с п. 4.6.4-4.6.11 ТТУ;
- материал в соответствии с п. 4.5.1-4.5.3 ТТУ.
- номинальный диаметр расходомера выбирается из ряда: DN 15, DN 25, DN 40, DN 50,

DN 80, DN 100, DN 150, DN 200, DN 250;

- номинальный диаметр расходомера не может быть больше номинального диаметра трубопровода, на который устанавливается расходомер;
- номинальный диаметр расходомера, предназначенного для измерения расхода жидкости, не может быть меньше половины номинального диаметра трубопровода;
- номинальный диаметр расходомера, предназначенного для измерения расхода газа, не может быть меньше одной четвертой диаметра трубопровода;
- в ОЛ на расходомер указываются возможные варианты номинального диаметра, из которых УЗП выбирает единственный на основании результатов расчета при помощи программного обеспечения завода-изготовителя и выполнения требований ОЛ;
- значение номинального давления расходомера PN определяется проектной организацией и выбирается из ряда: PN 16 (для серной кислоты), PN 40;
- рекомендуемое исполнение уплотнительной поверхности фланцев расходомера выбирается в соответствии с Приложением Р ГОСТ 32569-2013 «Трубопроводы технологические стальные. Требования к устройству и эксплуатации на взрывопожароопасных и химически опасных производствах»:

– для веществ группы В и номинального давления  $PN \leq PN 25$ : соединительный выступ (исп. В);

– для веществ группы В и номинального давления  $PN 25 < PN \leq PN 63$ : выступ-впадина (исп. F на корпусе прибора, исп. E – ответный фланец);

– для веществ группы А (а) и номинального давления  $PN \leq PN 2,5$ : соединительный выступ (исп. В);

– для веществ группы А (а) и номинального давления  $PN 2,5 < PN \leq PN 63$ : выступ-впадина (исп. F на корпусе прибора, исп. E – ответный фланец)

- при выборе исполнения фланцев электромагнитных расходомеров учесть, что при необходимости защитной футеровки сенсора исполнение присоединительной поверхности может быть только типа В.

5.6.9. Вторичный преобразователь:

- вид взрывозащиты – Ex d, не хуже IIC T3;
- выходной сигнал – объемный/массовый расход: 4..20 мА + HART;
- материал в соответствии с п. 4.5.4 ТТУ;
- характеристики в соответствии с п. 4.8.1-4.8.8 ТТУ;
- дисплей в соответствии с п. 4.8.13 ТТУ;
- питание в соответствии с п. 4.8.12 ТТУ.

5.6.10. Комплект поставки:

- в соответствии с п. 4.11 ТТУ;
- для удаленного монтажа преобразователя – кабель;
- трубная стойка;
- монтажные аксессуары.

## 5.7. Ротаметры

5.7.1. Применять только в исключительных случаях (измерение особо малых расходов чистых газов) и только по согласованию с Заказчиком. Применение на загрязненных средах не допускается. Монтаж только на вертикальном восходящем потоке.

5.7.2. Вид взрывозащиты – Ex ia, не хуже IIC T3, питание в соответствии с п. 4.8.10 ТТУ.

5.7.3. Материальное исполнение и технологическое присоединение расходомера аналогично вихревым расходомерам. Применять ротаметры только с цельнометаллической проточной частью.

5.7.4. Комплект поставки в соответствии с п. 4.11 ТТУ.

## 5.8. Термодифференциальные сигнализаторы расхода газа

5.8.1. Термодифференциальные сигнализаторы (далее в этом пункте – Сигнализаторы) применяются в основном для сигнализации расхода газа на факел. Применение Сигнализаторов допускается только в исключительных случаях, где применение аналоговых приборов невозможно.

5.8.2. Сигнализатор должен состоять из первичного преобразователя (с сенсором) и



вторичного преобразователя, смонтированного на первичном преобразователе.

5.8.3. Назначенный срок службы Сигнализатора расхода должен составлять не менее двенадцати лет.

5.8.4. Значение срабатывания (сигнализируемое значение) указывается в ОЛ. Сигнализатор должен иметь настройку от завода-изготовителя на срабатывания в соответствии с требованием ОЛ.

5.8.5. Максимальное отклонение от значения срабатывания (сигнализируемого значения):  $\pm 2\%$ .

5.8.6. Материальное исполнение и технологическое присоединение:

- тип технологического присоединения – фланцевое в соответствии с п. 4.6.4-4.6.11 ТТУ;
- материал в соответствии с п. 4.5.1-4.5.3 ТТУ. Запрещается применение разнородных материалов сенсора и технологического присоединения;
- значение номинального давления PN Сигнализатора определяется проектной организацией и выбирается из ряда: PN 40, PN 63, PN 100, PN 200, PN 250;
- возможные исполнения уплотнительной поверхности фланцев Сигнализатора:
  - PN 40: впадина (исп. F), паз (исп. D);
  - PN 63: впадина (исп. F), паз (исп. D), под прокладку овального сечения (исп. J);
  - PN 100 и более: под прокладку овального сечения (исп. J).
- для номинального давления PN 40 и PN 63 выбор исполнения уплотнительной поверхности из возможных вариантов осуществляется УЗП.
- длина и глубина погружения в трубопровод сенсора определяется техническими требованиями изготовителя на Сигнализатор;

5.8.7. Вторичный преобразователь (блок электроники):

- вид взрывозащиты - Ex d, не хуже IIC T3;
- выходной сигнал - сухой контакт, связанное двухполюсное реле на два направления (DPDT) или два двухполюсных реле на два направления (SPDT);
- материал в соответствии с п. 4.5.4 ТТУ;
- схема подключения: четырех/шести/восьмипроводная (два провода – питание, два/четыре/шесть проводов – выход реле сигнала);
- светодиодная индикация порога срабатывания.

5.8.8. На Сигнализаторе должна быть нанесена маркировка в соответствии с п. 4.10 ТТУ, включающая в себя п. 1-14 Таблицы № 7 ТТУ.

5.8.9. Комплект поставки:

- в соответствии с п. 4.11 ТТУ;
- маркировочная пластина.
- отсечной шаровой кран;
- ответный фланец;
- прокладка;
- бобышка под приварку к трубопроводу.

Необходимость в конструкции Сигнализатора и включения в комплект поставки отсечного шарового крана, бобышки под приварку к трубопроводу определяется Проектной организацией по согласованию с Заказчиком.

5.8.10. Комплект документов: п. 1-3, 6-8, 12-20, 22, 24-30 Таблицы № 8 ТТУ.

Дополнительно требуется включить в комплект документов чертеж монтажа Сигнализатора с указанием всех габаритных размеров (диаметр, толщина трубопровода, бобышки под приварку, длина, глубина погружения сенсора, размеры шарового крана, фланцевого присоединения и т.д.).

5.8.11. Монтаж Сигнализаторов, а также требования к прямым участкам для них приведены в ОТР.

## **5.9. Ультразвуковые расходомеры для измерения массового расхода газа на факел**

5.9.1. Для измерения (и учета) расхода газа на факел применяются врезные ультразвуковые одноканальные (преимущественно) массовые расходомеры. Расходомер-счетчик должен измерять объемный расход в рабочих условиях, объемный расход, приведенный к стандартным (нормальным) условиям, средний молекулярный вес, рассчитывать массовый расход.

5.9.2. Исполнение датчиков должно предусматривать осуществление монтажа/демонтажа датчиков из трубопровода без остановки технологического процесса при рабочем давлении.

5.9.3. Диапазон скорости потока газа 0,03..120 м/с.

5.9.4. Допускаемая относительная погрешность измерения не более:

- $\pm 2$  % для трубопроводов с номинальным диаметром DN 1500 и менее;
- $\pm 5$  % для трубопроводов с номинальным диаметром более DN 1500.

5.9.5. Наличие датчиков температуры и давления для коррекции алгоритмов расчета измеряемого расхода.

5.9.6. Исполнение расходомера отдельное (длина соединительного кабеля до 300 м).

5.9.7. Монтаж блока электроники предусмотреть в помещении аппаратной, степень защиты блока электроники не менее IP65.

5.9.8. Вид взрывозащиты датчиков – Ex d, не хуже IIC T3.

## 5.10. Термально-массовые расходомеры газа

5.10.1. Термально-массовые расходомеры газа предназначены для измерения массового расхода газов постоянного состава (без конденсации). Не использовать на средах с нестабильным составом. Основные применения: расход воздуха, азота и других газов постоянного состава (без конденсации) на трубопроводах с номинальным диаметром DN 300 и более.

5.10.2. Термально-массовый расходомер газа должен состоять из первичного преобразователя (с сенсором) и вторичного преобразователя, смонтированного на первичном преобразователе.

5.10.3. Допускаемая основная относительная погрешность измерения массового расхода не более  $\pm 2$  %.

5.10.4. Материальное исполнение и технологическое присоединение термально-массового расходомера:

- тип технологического присоединения – фланцевое в соответствии с п. 4.6.4-4.6.11 ТТУ;
- материал в соответствии с п. 4.5.1-4.5.3 ТТУ. Запрещается применение разнородных материалов сенсора и технологического присоединения;
- значение номинального давления PN термально-массового расходомера определяется проектной организацией и выбирается из ряда: PN 40, PN 63, PN 100, PN 200, PN 250;
- возможные исполнения уплотнительной поверхности фланцев термально-массового расходомера:

– PN 40: впадина (исп. F), паз (исп. D);

– PN 63: впадина (исп. F), паз (исп. D), под прокладку овального сечения (исп. J);

– PN 100 и более: под прокладку овального сечения (исп. J).

• для номинального давления PN 40 и PN 63 выбор исполнения уплотнительной поверхности из возможных вариантов осуществляется УЗП.

• длина и глубина погружения в трубопровод сенсора определяется техническими требованиями изготовителя на термально-массовый расходомер;

• для трубопроводов большого диаметра для максимального охвата всего профиля рабочей среды допускается использовать несколько сенсоров термально-массовых расходомеров смонтированных в одной плоскости трубопровода с последующим вычислением (осреднением) показаний в системе управления или вторичном преобразователе с наличием данной функции.

5.10.5. По отдельному требованию при технической возможности допускается применение устройства для монтажа/демонтажа сенсора термально-массового расходомера в рабочих условиях.

5.10.6. Вторичный преобразователь:

- вид взрывозащиты - Ex d, не хуже IIC T3;
- выходной сигнал – массовый расход 4..20 мА + HART;
- материал в соответствии с п. 4.5.4 ТТУ;
- характеристики в соответствии с п. 4.8.1-4.8.8 ТТУ;
- дисплей в соответствии с п. 4.8.13 ТТУ;
- питание в соответствии с п. 4.8.12 ТТУ.

5.10.7. На термально-массовом расходомере должна быть нанесена маркировка в соответствии с п. 4.10 ТТУ, включающая в себя п. 1-14 Таблицы № 7 ТТУ.

5.10.8. Расходомер должен быть настроен на заводе-изготовителе в соответствии с требованиями ОЛ.

5.10.9. Комплект поставки:

- в соответствии с п. 4.11 ТТУ;
- для удаленного монтажа преобразователя – сигнальный кабель, трубная стойка, монтажные аксессуары;
- при необходимости (определяется Проектной организацией по согласованию с Заказчиком при технической возможности) – устройство для монтажа/демонтажа термально-массового расходомера в рабочих условиях.

5.10.10. Комплект документов: п. 1-3, 6-8, 10, 12-30 Таблицы № 8 ТТУ.

Дополнительно требуется включить в комплект документов чертеж монтажа термально-массового расходомера с указанием всех габаритных размеров (диаметр, толщина трубопровода, бобышки под приварку, длина, глубина погружения сенсора, размеры шарового крана, фланцевого присоединения, устройства для монтажа/демонтажа сенсора термально-массового расходомера в рабочих условиях и т.д.).

5.10.11. Требования к монтажу указаны в ОТР.

### 5.11. Ультразвуковые расходомеры (фланцевые)

5.11.1. Ультразвуковые расходомеры (фланцевые) (далее в этом пункте – УЗФР) применяются (как правило, на хозрасчетных позициях) для измерения:

- объемного расхода воды, масел, нефти, тяжелых шламов, газированных жидкостей с скоростью потока 0,5..20 м/с;
- расхода сред с высокой температурой (до 470 °С).

5.11.2. При выборе принципа измерения проектная организация производит предварительный расчет УЗФР (например, с применением специализированного программного обеспечения) на предмет возможности его применения с учетом требования ТТУ.

5.11.3. УЗФР состоит из первичного преобразователя (фланцевая катушка с ультразвуковыми датчиками) и вторичного преобразователя.

5.11.4. Для позиций с рабочей температурой среды до 160 °С применяется интегрированный монтаж – вторичный преобразователь смонтирован непосредственно на фланцевой катушке.

5.11.5. Для позиций с рабочей температурой более 160 °С или при необходимости пропарки (200 °С, 0,3 МПа) применяется УЗФР раздельного исполнения, в комплекте с бронированным кабелем длиной не менее 3 м для связи первичного и вторичного преобразователя, трубной стойкой для монтажа вторичного преобразователя и монтажными аксессуарами.

5.11.6. Допускаемые основные погрешности измерения объемного расхода жидкости:

- не более  $\pm 1$  % при одноканальном исполнении;
- не более  $\pm 0,5$  % при двухканальном исполнении.

5.11.7. Вид взрывозащиты первичного преобразователя: Ex ia, не хуже IIC T3.

5.11.8. Материальное исполнение и технологическое присоединение:

- тип технологического присоединения – фланцевое в соответствии с п. 4.6.4-4.6.11 ТТУ;
- материал в соответствии с п. 4.5.1-4.5.3 ТТУ;
- номинальный диаметр УЗФР выбирается из ряда: DN 15, DN 25, DN 40, DN 50, DN 80, DN 100, DN 150, DN 200, DN 250;
- номинальный диаметр УЗФР не может быть больше номинального диаметра трубопровода, на который устанавливается расходомер;
- номинальный диаметр УЗФР не может быть меньше половины номинального диаметра трубопровода;

• в ОЛ указываются возможные варианты номинального диаметра, из которых УЗП выбирает единственный на основании результатов расчета при помощи заводского программного обеспечения и выполнения требований ОЛ;

• значение номинального давления PN определяется проектной организацией и выбирается из ряда: PN 40, PN 63, PN 100, PN 200, PN 250;

• возможные исполнения уплотнительной поверхности фланцев УЗФР:

- PN 40: впадина (исп. F), паз (исп. D);
- PN 63: впадина (исп. F), паз (исп. D), под прокладку овального сечения (исп. J);
- PN 100 и более: под прокладку овального сечения (исп. J).

• для номинального давления PN 40 и PN 63 выбор исполнения уплотнительной поверхности из возможных вариантов осуществляется проектной организацией.

5.11.9. Вторичный преобразователь:

- вид взрывозащиты - Ex d, не хуже IIC T3, при необходимости выходной сигнал является искробезопасным;

- выходной сигнал – объемный расход 4..20 мА + HART. Обязательно наличие возможности вывода по HART (первичная переменная). Выходной сигнал может быть активным (питание цепи от расходомера) или пассивным (питание от системы управления). Тип выходного сигнала расходомера (активный/пассивный) указывает УЗП;

- материал в соответствии с п. 4.5.4 ТТУ;

- характеристики в соответствии с п. 4.8.1-4.8.8 ТТУ;

- дисплей в соответствии с п. 4.8.13 ТТУ;

- питание в соответствии с п. 4.8.12 ТТУ.

5.11.10. На приборе должна быть нанесена маркировка в соответствии с п. 4.10 ТТУ, включающая в себя п. 1-14 Таблицы № 7 ТТУ.

5.11.11. Комплект поставки:

- в соответствии с п. 4.11 ТТУ;

- для удаленного монтажа преобразователя – кабель;

- трубная стойка, монтажные аксессуары.

5.11.12. Комплект документов: п. 1-3, 6-8, 10, 12-30 Таблицы № 8 ТТУ.

5.11.13. Монтаж УЗФР, необходимые длины прямых участков в соответствии с ОТР.

## 6. Измерение и контроль уровня

### 6.1. Принципы измерения и контроля уровня. Общие требования

6.1.1. Для измерения уровня применяются:

- радарные уровнемеры;
- буйковые уровнемеры;
- емкостные уровнемеры;
- магнитострикционные уровнемеры;
- гидростатические уровнемеры;
- магнитные уровнемеры;
- погружные зонды глубины.

Применение на дублирующих позициях уровнемеров с разным принципом измерения недопустимо.

6.1.2. Все уровнемеры должны быть интеллектуальными, характеристики в соответствии с п. 4.8.1-4.8.8 ТТУ.

6.1.3. Выходной сигнал для уровнемеров: 4..20 мА + HART.

6.1.4. Вид взрывозащиты - Ex ia, не хуже IIC T3.

6.1.5. У уровнемеры должны иметь настраиваемое время демпфирования.

6.1.6. Для сигнализации уровня применяются вибрационные, емкостные, ультразвуковые, термодифференциальные, поплавковые (в исключительных случаях) контакторы уровня.

6.1.7. Тип технологического присоединения – фланцевое в соответствии с п. 4.6.4-4.6.11 ТТУ. Исполнение уплотнительной поверхности фланца прибора (для номинального давления PN 40): E, ответного фланца: F. Фланцы с номинальным давлением менее PN 40 не применять.

6.1.8. Все уровнемеры должны иметь маркировку в соответствии с п. 4.10 ТТУ, включающую в себя п. 1-14 Таблицы № 7 ТТУ.

### 6.2. Радарные уровнемеры

6.2.1. У уровнемеры типа рефлекс-радар – основной метод измерения уровня. Рефлекс-радарные уровнемеры применяются для измерения уровня воды, нефтепродуктов, технических жидкостей, газового конденсата, за исключением:

- измерения уровня раздела фаз «жидкость-жидкость»;
- измерение уровня вязких жидкостей (уточняется в конкретном техническом задании);
- измерения уровня газового конденсата в приемных газовых сепараторах;
- измерения уровня в аппаратах (емкостях), в которых по технологическим особенностям возможно расслоение измеряемой среды;
- возможность применения на кипящих продуктах указывается в конкретном техническом задании;

При проектировании отборов измерения уровня, обеспечить место подачи водяного пара выше верхнего отбора уровнемерной колонки.

6.2.2. У уровнемеры должны монтироваться на выносных колонках, для заглубленных емкостей – в направляющих цельнотянутых металлических трубах. При монтаже дублированных приборов для каждого прибора предусмотреть отдельные штуцеры. Монтаж рефлекс-радарного уровнемера отражен в ОТР.

6.2.3. У уровнемеры должны быть только фланцевого исполнения (от завода-изготовителя) DN 80. Применение для дублирующих позиций колонок разного диаметра, а также разных присоединительных фланцев не допускается. При рабочей температуре измеряемой среды более 250 °С номинальный диаметр фланца уровнемера, номинальный диаметр присоединительного фланца и номинальный диаметр измерительной колонки должны быть одинаковыми DN 80, чтобы обеспечить определенное состояние металлического центрирующего диска относительно стенки колонки.

6.2.4. У уровнемерная колонка должна быть постоянного диаметра DN 80. Допускается монтаж уровнемера с фланцевым присоединением DN 80 на существующую уровнемерную колонку DN 100, на которой смонтирован конический переход на фланец уровнемера DN 80 в том случае, если измеряемая среда имеет относительную диэлектрическую проницаемость  $\epsilon > 5$  и температуру не выше 200 °С.

6.2.5. Уровнемеры должны иметь стержневой зонд из нержавеющей стали. При длине зонда более 2000 мм зонд должен быть составным из частей по 2000 мм.

6.2.6. В отдельных случаях допускается (по отдельному согласованию с заказчиком) применение тросового зонда.

6.2.7. Зонд должен центрироваться в уровнемерной колонке, быть съемным (отсоединяться от фланца) и иметь возможность укорачивания.

6.2.8. При температуре измеряемой среды до 250 °С центрирующее устройство должно быть из непроводящего материала (PEEK или PTFE), монтироваться при необходимости в любой части зонда. При температуре измеряемой среды более 250 °С центрирующее устройство может быть из непроводящего материала (керамика) или из нержавеющей стали.

6.2.9. В ОЛ на рефлекс-радарный уровнемер необходимо указать определенную длину зонда, равную расстоянию от уплотнительной поверхности монтажного фланца до нижнего отбора (0 %), плюс 100 мм. Касание зонда дна колонки не допускается.

6.2.10. В ОЛ на рефлекс-радарный уровнемер необходимо указать наличие пены, кипения, запыленность, возможность появления подтоварной воды, расслоение продукта. Обязательно указание полное наименование измеряемого продукта, включая примеси, диэлектрическую проницаемость  $\epsilon$  измеряемой среды.

6.2.11. Рефлекс-радарный уровнемер должен иметь возможность автоматизированной программной компенсации ложных эхо-помех.

6.2.12. Прибор должен иметь встроенный модуль памяти для хранения данных (параметры настройки, измеренные значения, эхо-кривые).

6.2.13. Рефлекс-радарный уровнемер должен иметь два режима измерения: основной режим – измерение уровня по времени прохождения сигнала от поверхности продукта (TOF) и вспомогательный режим – измерения уровня по сигналу конца зонда (EOP). Рефлекс-радарный уровнемер должен иметь функцию автоматического и ручного переключения между этими режимами.

6.2.14. При работе на углеводородах датчик должен иметь дополнительный газонепроницаемый ввод.

6.2.15. Прибор должен иметь основную погрешность измерения уровня не более  $\pm 3$  мм.

6.2.16. Для измерения уровня в котлах или в других аппаратах (емкостях), в которых возможно присутствие насыщенного водяного пара, в уровнемере должна быть предусмотрена возможность автоматической корректировки относительной диэлектрической проницаемости  $\epsilon$  верхнего продукта (при рабочей температуре измеряемого продукта выше 150 °С).

6.2.17. Для измерения уровня продукта в резервуарных парках с диапазоном более 4000 мм, в особенности агрессивных сред (либо на продуктах, склонных к налипанию, например, жидкая сера) могут применяться бесконтактные радарные уровнемеры с рупорной или стержневой антенной. Возможность и особенности их применения указывается в конкретном техническом задании.

6.2.18. Материал уплотнения сенсора радарного уровнемера должен обладать необходимой химической стойкостью к измеряемому продукту (с учетом рабочего давления, температуры и других особенностей процесса).

### **6.3. Буйковые уровнемеры**

6.3.1. Буйковые уровнемеры применяются:

- для измерения уровня раздела фаз «нефтепродукт – вода» в технологических емкостях, электродегидраторах;
- для измерения уровня газового конденсата в приемных сепараторах, а также в аппаратах (емкостях), в которых по технологии возможно расслаивание измеряемой среды;
- в отдельных случаях могут применяться для измерения уровня нефтепродуктов в технологических аппаратах, если это указано в конкретном техническом задании.

6.3.2. Уровнемеры должны монтироваться на выносных колонках. При монтаже дублированных приборов для каждого прибора предусмотреть отдельные штуцеры. Монтаж буйкового уровнемера отражен в ОТР.

6.3.3. Номинальный диаметр фланцевого присоединения - DN 80.

6.3.4. Буйковые уровнемеры изготавливаются из нержавеющей и углеродистой стали, торсионные трубки – из нержавеющей стали, инконеля, подвес – из нержавеющей стали.

6.3.5. В ОЛ на буйковый уровнемер, предназначенный для измерения уровня, указывается

также наименование и **рабочая плотность верхней среды (газа)**.

6.3.6. В ОЛ на новые позиции необходимо применять буйки с длиной из стандартного ряда: 250; 400; 600; 800; 1000; 1600; 2000; 2500; 3000; 4000; 6000; 8000; 10000 мм.

6.3.7. В ОЛ на существующие позиции (например, при замене прибора) длина буйка нового прибора должна соответствовать длине буйка заменяемого прибора.

6.3.8. Ограничения по диаметру буйка определяются проектной организацией и указываются в ОЛ. Необходимо обеспечить беспрепятственный монтаж буйка в уровнемерную колонку с учетом номинального диаметра фланца (DN 80) и диаметра колонки (DN 100), предотвратить нарушение перемещения буйка в колонке.

6.3.9. Допускаемая основная приведенная погрешность измерения: не более  $\pm 0,5$  %.

6.3.10. В буйковом уровнемере должна быть предусмотрена возможность уменьшения длины подвеса без применения сварки.

6.3.11. В буйковом уровнемере должна быть предусмотрена возможность программной корректировки плотности измеряемой среды без дополнительной калибровки.

6.3.12. В буйковом уровнемере должна быть предусмотрена возможность перенастройки на другой диапазон измерения (другой боек), иные параметры измеряемой среды.

#### **6.4. Магнитострикционные уровнемеры**

6.4.1. Применяются в парковом хозяйстве для измерения уровня раздела фаз (разность плотностей не менее  $110 \text{ кг/м}^3$ ) в дренажных емкостях, в которых отсутствует четкий раздел фаз, или для измерения общего уровня и уровня раздела фаз одним прибором по отдельному согласованию с Заказчиком.

6.4.2. Материал поплавка должен быть выполнен материал в соответствии с п. 4.5.1-4.5.3 ТТУ.

#### **6.5. Емкостные уровнемеры**

6.5.1. Применяются для измерения уровня раздела фаз «нефть-соленая вода» в электродегидраторах.

6.5.2. Монтируются в уровнемерные колонки согласно ОТР. При этом в зависимости от конструкции электродегидратора для четкого измерения уровня раздела фаз применяется от трех до пяти отборов для каждой уровнемерной колонки.

6.5.3. Емкостные уровнемеры должны иметь допускаемую основную приведенную погрешность измерения не более  $\pm 0,25$  %.

6.5.4. Емкостные уровнемеры могут применяться для измерения уровня на стояках налива нефтепродуктов. Обычно входят в комплексную поставку стояков налива. Должны комплектоваться средством механической защиты (трубой).

#### **6.6. Преобразователь давления на базе гидростатического зонда**

6.6.1. Преобразователи давления на базе гидростатического зонда (далее в этом пункте – Преобразователи) применяются для измерения уровня в резервуарах.

6.6.2. Преобразователи должны иметь степень защиты не менее IP68.

6.6.3. Преобразователи должны состоять из несущего кабеля и чувствительного элемента, погружаемого в среду.

6.6.4. Преобразователи должны иметь основную приведенную погрешность измерения не более  $\pm 0,1$  %.

6.6.5. Диапазон измерения должен быть указан в ОЛ в единицах измерения давления – кПа.

6.6.6. Материал уплотнения чувствительного элемента должен быть выполнен из резинового эластомера, определяется Поставщиком из следующих вариантов: FKM, FFKM, EPDM.

6.6.7. Материал несущего кабеля определяется Поставщиком из следующих вариантов: FEP, PUR, PE.

6.6.8. Несущий кабель Преобразователя подключается к специальной соединительной коробке. Требования к соединительной коробке в соответствии с разделом 13.2 ТТУ (без взрывозащиты, клеммы под проводник сечением до  $2,5 \text{ мм}^2$ , коробка должна быть оснащена вентиляционным отверстием с фильтром).

6.6.9. Комплект поставки:

- прибор с несущем кабелем;
- маркировочная пластина;
- приспособление для монтажа (в соответствии с ОТР);
- соединительная коробка.

6.6.10. Комплект документов: п. 1, 2, 6-8, 10, 14-22, 24, 28, 29 Таблицы № 8 ТТУ.

6.6.11. Варианты монтажа, длина несущего кабеля в соответствии с ОТР.

### **6.7. Преобразователь гидростатического давления (весомер)**

6.7.1. Применяются преимущественно для измерения уровня (веса) в резервуарах с нефтепродуктами.

6.7.2. При измерении уровня при помощи преобразователя давления или преобразователя гидростатического давления преобразователи должны быть сконфигурированы и откалиброваны в единицах измерения давления. Уровень является формируемым параметром в системе управления.

6.7.3. Весомеры должны иметь допускаемую основную приведенную погрешность измерения не более  $\pm 0,2\%$ .

6.7.4. В целях унификации рекомендуется применять преобразователи со шкалой измерения 0..1 кгс/см<sup>2</sup>. В случае необходимости допускается применение преобразователей с более широкой шкалой.

6.7.5. В таблице обработки параметров проекта указывается шкала преобразователя давления (дифференциального давления) в единицах измерения давления, применяющегося в качестве первичного преобразователя при измерении гидростатического уровня.

6.7.6. Необходимо предусмотреть применение промывочного кольца с штуцером для прокачки (промывки), шаровой кран для прокачки с заглушкой. При необходимости шаровой кран комплектуется удлинителем для обеспечения работы крана при собранном фланцевом соединении.

6.7.7. Монтаж согласно ОТР.

### **6.8. Магнитный указатель уровня**

6.8.1. Магнитный указатель уровня должен состоять из измерительной камеры с индикаторной линейкой и поплавком.

6.8.2. В опросном листе необходимо указать плотности при рабочих условиях для верхней (при наличии раздела фаз) и нижней сред.

6.8.3. Измерительная камера должна:

- иметь демпфирующие пружины сверху и снизу;
- быть изготовлена из нержавеющей стали (указан конкретный материал для заказа фланца в основном комплекте марки ТМ из нержавеющей стали с целью обеспечения свариваемости материалов);

- соответствовать номинальному давлению (PN), указанному в ОЛ;
- быть укомплектована индикаторной линейкой из алюминия со шкалой красно-белого цвета и смотровым окном из безопасного двухслойного стекла;

- иметь дополнительный кронштейн для монтажа;

- иметь толщину стенки не менее 2 мм.

6.8.4. Верх камеры должен иметь плоскую заглушку с резьбовой пробкой NPT 1/2" для продувки.

6.8.5. Низ камеры должен:

- обеспечивать возможность для удаления поплавка;
- представлять собой фланцевое соединение по ГОСТ 33259-2015 с дренажом, резьба NPT 1/2" (DN дренажа определяет Поставщик). Фланцевое соединение должно соответствовать номинальному давлению (PN), указанному в ОЛ.

6.8.6. Поплавок должен:

- быть изготовлен из материала, обладающего необходимой химической стойкостью к измеряемому продукту;

- быть цилиндрическим, закрытого типа;

- соответствовать номинальному давлению (PN), указанному в ОЛ.



6.8.7. Тип технологического присоединения – фланцевое, в соответствии с п. 4.6.4-4.6.11 ТТУ. Номинальный диаметр: DN 25.

6.8.8. Магнитные указатели уровня должны иметь маркировку в соответствии с п. 4.10 ТТУ, включающую в себя п. 1-5, 7, 8, 11-14, 19 Таблицы № 7 ТТУ.

6.8.9. Комплект поставки:

- магнитный указатель уровня в сборе;
- маркировочная пластина.

6.8.10. Комплект документов: п. 1, 2, 8, 13-20, 22, 24-28, 30 Таблицы № 8 ТТУ.

6.8.11. Монтаж, размеры магнитных указателей уровня согласно ОТР.

## 6.9. Сигнализатор уровня вибрационный

6.9.1. Основной метод сигнализации уровня в технологических аппаратах, емкостях, СБТУ, резервуарных парках, трубопроводах (для защиты насосов от «сухого хода») – вибрационный.

6.9.2. Для сигнализации уровня продукта с температурой до 250 °С и плотностью не более 500 кг/м<sup>3</sup> и более применяются вибрационные контакторы уровня с выходным сигналом NAMUR EN 50227.

6.9.3. Для сигнализации уровня продукта с температурой 250 °С и более применяются вибрационные сигнализаторы уровня с выходным сигналом 8/16 мА. В комплект поставки прибора в этом случае должно входить устройство формирования сигнала со следующими характеристиками:

- монтаж на DIN-рейку;
- степень защиты не менее IP20;
- работа с датчиком, имеющим выход 8/16 мА;
- выход сигнала неисправности (обрыв линии не более 3,6 мА, короткое замыкание не менее 21 мА);

- напряжение питания 24 В постоянного тока;
- релейный выход (NO/NC) "сухой контакт";
- светодиодный индикатор срабатывания релейного выхода;
- обеспечение искробезопасности цепи первичного преобразователя.

6.9.4. Технологическое присоединение в соответствии с ОТР:

- при монтаже на резервуар - внешняя резьба NPT 1";
- при монтаже на СБТУ (ОТР) – внешняя резьба NPT 3/4";
- в остальных случаях применяется фланцевое присоединение в соответствии с п. 4.6.4-4.6.11 ТТУ.

6.9.5. В ОЛ на вибрационный сигнализатор уровня обязательно указывается следующая информация: наименование продукта, плотность продукта при рабочих условиях, вязкость продукта при рабочих условиях.

6.9.6. Дополнительные требования к техническим характеристикам:

- прибор должен иметь дополнительный газонепроницаемый ввод (за исключением СБТУ насосов и применений на воде);
- прибор должен иметь функцию самодиагностики повреждения вилки;
- прибор должен иметь функцию самодиагностики блока электроники;
- прибор должен иметь настройку чувствительности в зависимости от плотности среды;
- прибор должен иметь переключатели на режим работы: обнаружение среды или обнаружение отсутствия среды;
- прибор должен иметь индикаторы питания, состояния переключения и неисправностей;
- воспроизводимость срабатывания контактора уровня не хуже  $\pm 3$  мм;
- прибор должен обеспечивать стабильную работу при минимальном расстоянии 3 мм от металла до лопаток чувствительного элемента согласно предоставленной Поставщиком спецификации на прибор;
- контакторы уровня должны иметь коррекцию изменения массы вилки вследствие отложений или влияния коррозии.

6.9.7. Комплект поставки:

- в соответствии с п. 4.11 ТТУ;
- для вибрационного сигнализатора уровня с выходным сигналом 8/16 мА в комплект поставки должно входить устройство формирования сигнала.

6.9.8. Монтаж производится в соответствии с ОТР.

### **6.10. Сигнализатор уровня емкостный**

6.10.1. Для сигнализации наличия углеводородов в оборотной или подтоварной воде применяются емкостные сигнализаторы уровня, принцип действия которых основан на существенном изменении диэлектрической проницаемости воды при попадании в нее углеводородов.

6.10.2. Сенсор (зонд) емкостного сигнализатора уровня должен быть выполнен из нержавеющей стали с изолирующим покрытием (материал покрытия определяет Поставщик).

6.10.3. Для емкостных сигнализаторов уровня длина сенсора рассчитывается следующим образом:

– для сигнализации наличия углеводородов в оборотной воде длина сенсора должна быть равной длине монтажного штуцера с фланцем;

– для сигнализации наличия углеводородов в подтоварной воде длина сенсора рассчитывается так, чтобы конец находился во 2/3 трубопровода.

6.10.4. Дополнительные требования к техническим характеристикам:

- прибор должен иметь функцию самодиагностики повреждения вилки;
- прибор должен иметь функцию самодиагностики блока электроники;
- прибор должен иметь настройку чувствительности в зависимости от плотности среды;
- прибор должен иметь переключатели на режим работы: обнаружение среды или обнаружение отсутствия среды;
- прибор должен иметь индикаторы питания, состояния переключения и неисправностей;
- воспроизводимость срабатывания контактора уровня не хуже  $\pm 3$  мм;
- прибор должен обеспечивать стабильную работу при минимальном расстоянии 3 мм от металла до лопаток чувствительного элемента согласно предоставленной Поставщиком спецификации на прибор;
- контакторы уровня должны иметь коррекцию изменения массы вилки вследствие отложений или влияния коррозии.

6.10.5. В комплект поставки прибора в должно входить устройство формирования сигнала со следующими характеристиками:

- монтаж на DIN-рейку;
- работа с непрерывно измеряющим датчиком, выход датчика 4..20 мА;
- формирование сигнал переключения в зависимости от установленного порога срабатывания;
- выход сигнала неисправности (обрыв линии не более 3,6 мА, короткое замыкание не менее 21 мА);
- наличие потенциометра для настройки точки переключения (сработки) датчика;
- напряжение питания 24 В постоянного тока;
- обеспечение питания полевого прибора;
- обеспечение искробезопасности цепи первичного преобразователя;
- релейный выход (NO/NC) "сухой контакт";
- токовый выход 4..20 мА;
- светодиодный индикатор срабатывания релейного выхода.

6.10.6. Комплект поставки:

- в соответствии с п. 4.11 ТТУ;
- устройство формирования сигнала.

### **6.11. Сигнализатор уровня ультразвуковой**

6.11.1. Для сигнализации уровня продукта с температурой выше 280 °С также могут применяться ультразвуковые сигнализаторы уровня со взрывозащитой Ex ia или Ex d.

### **6.12. Сигнализатор уровня (термодифференциальный)**

6.12.1. В исключительных случаях по отдельному согласованию с Заказчиком допускается применение термодифференциальных сигнализаторов уровня со взрывозащитой Ex d, при этом

термодифференциальные сигнализаторы должны быть настроены на заводе-изготовителе на рабочую среду в соответствии с ОЛ. Присоединение сигнализаторов уровня фланцевое (применение съемных фланцевых конструкций не допускается) в соответствии с п. 4.6.4-4.6.11 ТТУ.

## 7. Измерение давления

### 7.1. Преобразователи избыточного, абсолютного, дифференциального, гидростатического давления

7.1.1. Преобразователи давления должны быть интеллектуальными (микропроцессорными), характеристики в соответствии с п. 4.8.1-4.8.8 ТТУ.

7.1.2. Вид взрывозащиты – Ex ia, не хуже IIC T3.

7.1.3. Допускаемая основная приведенная погрешность измерения:

• не более  $\pm 0,075$  % для преобразователей избыточного, абсолютного, дифференциального давления;

• не более  $\pm 0,2$  % для преобразователей с мембранными разделителями;

• для преобразователей гидростатического давления в соответствии с п. 6.6, 6.7 ТТУ.

7.1.4. Глубина перестройки шкалы преобразования:

• не менее 100:1 для преобразователей дифференциального давления;

• не менее 30:1 для преобразователей давления с сохранением заявленной точности.

7.1.5. Время реакции токового выхода (T90): не более 300 мс.

7.1.6. Преобразователь должен иметь настраиваемое время демпфирования выходного сигнала.

7.1.7. Преобразователь должен быть откалиброван на заводе-изготовителе в соответствии с требованиями ОП.

7.1.8. Преобразователь должен иметь функцию самодиагностики микропроцессорного модуля, аппаратных ошибок, ошибок конфигурирования, измерение температуры измерительной ячейки, возможность сохранения ошибок и предельных значений параметров.

7.1.9. Преобразователи дифференциального давления должны иметь функцию программного реверсирования «+» и «-» измерительных камер, необходимо предусмотреть дренажи камер с заглушками из нержавеющей стали (резьба NPT 1/4").

7.1.10. Если измеряемая среда содержит водород или водородсодержащий газ (ВСГ), мембрана преобразователя должна иметь защиту от проникновения атомов водорода.

7.1.11. Если измеряемая среда – кислород, то датчик давления должен иметь документальное подтверждение возможности эксплуатироваться на данной позиции. Прибор должен иметь на корпусе соответствующую маркировку, отметку в паспорте.

7.1.12. Части преобразователей давления, контактирующие со средой: материал в соответствии с п. 4.5.1-4.5.3 ТТУ.

7.1.13. Все преобразователи давления должны иметь маркировку в соответствии с п. 4.10 ТТУ, включающую в себя п. 1-14 Таблицы № 7 ТТУ.

7.1.14. Преобразователи давления без приварной мембраны (например, с керамической ячейкой) должны иметь дополнительное газонепроницаемое уплотнение.

7.1.15. Преобразователи давления должны иметь допустимый диапазон температур измеряемой среды  $-40..+120$  °С.

7.1.16. Фланцевые крышки датчиков дифференциального давления должны быть из нержавеющей стали. Если нержавеющая сталь не обладает химической стойкостью к измеряемой среде и/или условиям процесса, то фланцевые крышки должны быть изготовлены из химически стойкого материала.

7.1.17. Преобразователи давления должны иметь документальное подтверждение возможности изменения шкалы преобразования в пределах диапазона измерения ячейки без необходимости проведения повторной поверки (калибровки). Копия подтверждающего документа прикладывается к поставке.

7.1.18. Измерительная ячейка должна обеспечивать возможность измерения давления (дифференциального давления) с 50 % запасом по отношению к верхнему значению предела измерения.

7.1.19. Для измерения разрежения в печах применяются преобразователи дифференциального давления или фланцевые датчики давления.

7.1.20. Применение мембранных разделителей допускается только по согласованию с Заказчиком. Основные применения: измерение давления вязких, кристаллизующихся, коксуемых жидкостей с высокой температурой, измерение давления агрессивных сред.

7.1.21. Для измерения избыточного, абсолютного давления применяются резьбовые датчики

давления. Присоединение резьбовых преобразователей давления:

- внешняя резьба NPT 1/2" (на приборе), кроме СБТУ;
- на СБТУ: внешняя резьба M20x1,5;
- применение переходников не допускается.

7.1.22. Для измерения дифференциального давления, разрежения, а также в отдельных случаях для измерения малого давления, которое невозможно измерить резьбовыми преобразователями, применяются фланцевые преобразователи давления. Присоединение фланцевых преобразователей давления:

- прямой монтаж вентильного блока по стандарту IEC 61518;
- болты для присоединения 7/16 UNF из нержавеющей стали;
- внутренняя резьба NPT 1/4" на фланцевых крышках.

7.1.23. Фланцевые преобразователи дифференциального давления должны иметь порты для дренирования с резьбой NPT 1/4", расположенные на одной оси с портами для подключения процесса (вентильного блока). Порты для дренирования должны быть укомплектованы штатными заглушками из нержавеющей стали. По отдельному требованию Заказчика должны быть предусмотрены дополнительные порты для дренирования (прокачки), расположенные с боковых сторон фланцевых крышек преобразователей давления.

7.1.24. Требования к монтажу:

- монтаж преобразователей давления производится в соответствии с ОТР;
- монтаж преобразователей разрежения на печи. Отбор разрежения должен быть минимальной длины и иметь уклон не менее 10° (преобразователь выше отбора) с целью исключения накопления конденсата. Необходимо предусмотреть электрообогрев преобразователей разрежения на печи.

7.1.25. Комплект поставки преобразователей избыточного и абсолютного давления (за исключением датчиков давления на СБТУ):

- в соответствии с п. 5.11 ТТУ;
- фитинг под обжимное кольцо для подключения импульсной линии 12x1 мм или 12x2 мм;
- двухвентильный блок с дренажным отверстием и заглушкой для него, кабельный ввод;
- заглушка кабельного ввода (при необходимости);
- монтажный кронштейн на трубу 2" (предпочтительно для вентильного блока). На фитинги, кабельные вводы и вентильные блоки необходимо предоставление сертификатов качества, паспорта.

7.1.26. Комплект поставки преобразователей избыточного и абсолютного давления для бачков торцевого уплотнения насосов в соответствии с п. 4.11 ТТУ.

7.1.27. Комплект поставки преобразователей гидростатического давления:

- в соответствии с п. 4.11 ТТУ;
- ответный фланец;
- крепеж, прокладки;
- промывочное кольцо из нержавеющей стали с отверстиями Rc 1/2" или NPT 1/2" в комплекте с заглушками;
- шаровой кран для прокачки с заглушкой. При необходимости шаровой кран комплектуется удлинителем для обеспечения работы крана при собранном фланцевом соединении;
- монтажный кронштейн преобразователя на трубу 2" (предпочтительно плоского типа).

## **7.2. Требования к фитингам и вентильным блокам для преобразователей избыточного и абсолютного давления**

7.2.1. Основные требования к фитингу для подключения к импульсной линии:

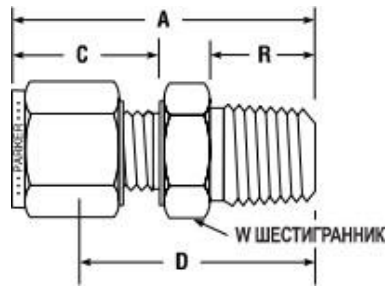


Рисунок № 1.

Фитинг с наружной резьбой NPT 1/2" для подключения импульсной линии

- размеры: A = 49 мм, C = 22 мм, R = 19,1 мм, D = 38,9 мм, W<sub>шестигранник</sub> – 22 мм;
- материал фитинга – нержавеющая сталь 316L.

7.2.2. Основные требования к вентильному блоку для резьбового монтажа преобразователей давления:

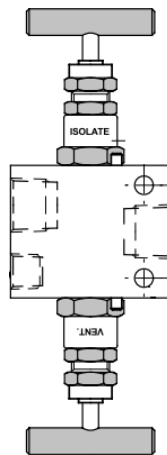


Рисунок № 2.

Вентильный блок для резьбового монтажа преобразователей давления

- подключение к датчику и подключение к процессу внутренняя резьба NPT 1/2";
- дренаж - внутренняя резьба NPT 1/4" в комплекте с заглушкой;
- материал вентильного блока – нержавеющая сталь 316L;
- сальниковая набивка вентилей:
  - стандартная из тефлона при расчетной температуре менее 260 °С;
  - графитовая при расчетной температуре 260 °С и более.
- седловой тип вентилей металл/металл;
- число оборотов при открытии/закрытии – 3,5;
- цветовая маркировка вентилей – дренаж (красный), отсекающий датчика (синий);
- вентили вентильного блока должны быть расположены на корпусе под углом 180°, либо 90° относительно друг друга;
- маркировка вентильного блока должна включать в себя:
  - схема соединений;
  - материал блока;
  - наименование блока;
  - наименование материала уплотнения;
  - применяемые резьбовые присоединения;
  - предельное давление и температура.

7.2.3. Основные требования к вентильному блоку для фланцевого монтажа преобразователей.

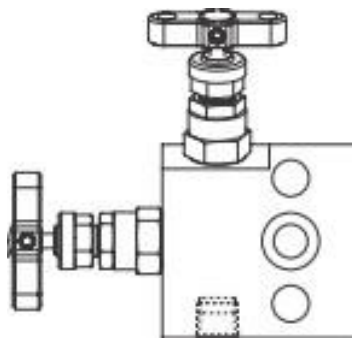


Рисунок № 3.

Вентильный блок для фланцевого монтажа преобразователей давления

- подключение к датчику фланцевое на оборотной стороне блока (уплотнение прокладкой в проточенной канавке);
- подключение к процессу внутренняя резьба NPT 1/2" на лицевой стороне блока;
- дренаж - внутренняя резьба NPT 1/4" в комплекте с заглушкой;
- материал вентильного блока – нержавеющая сталь 316L;
- сальниковая набивка вентилей:
  - стандартная из тефлона при расчетной температуре менее 260 °С;
  - графитовая при расчетной температуре 260 °С и более.
- седловой тип вентилей металл/металл;
- число оборотов при открытии/закрытии – 3,5;
- цветовая маркировка вентилей – дренаж (красный), отсекающий датчика (синий);
- вентили вентильного блока должны быть расположены на корпусе под углом 90° относительно друг друга;
- в комплекте с вентильным блоком поставляются болты для монтажа датчика (2 шт.), резьба 7/16" UNF, материал – нержавеющая сталь, либо оцинкованная сталь, прокладки для подключения к датчику (стандартно PTFE);
- маркировка вентильного блока должна включать в себя:
  - схема соединений;
  - материал блока;
  - наименование блока;
  - наименование материала уплотнения;
  - применяемые резьбовые присоединения;
  - предельное давление и температура.

7.2.4. Варианты рекомендуемых (допустимых) фитингов и вентильных блоков для преобразователей избыточного и абсолютного давления:

- фитинг для подключения импульсной линии: M12MSC1/2N, SS-12M0-1-8, DMC12M-8N- SA;
- вентильный блок для резьбовых преобразователей: HLS2VP, MSBG4NAT + SS-4-P, VBR56-2V-8N4N-S, 2050CDADABAA.
- вентильный блок для фланцевых преобразователей: HDS2HLHP, SS-VE2VF8+FL+SS-4-P, 2150CDАННВАА;

7.2.5. Комплект поставки преобразователей дифференциального давления:

- в соответствии с п. 4.11 ТТУ;
- два фитинга под обжимное кольцо для подключения импульсной линии 12x1 мм или 12x2 мм;
- трехвентильный блок с дренажными отверстиями (расположены снизу) и заглушками для дренажных отверстий;
- монтажный кронштейн преобразователя на трубу 2" (предпочтительно плоского типа).

**7.3. Требования к фитингам и вентильным блокам для преобразователей дифференциального давления**

7.3.1. Основные требования к фитингу для подключения к импульсной линии:

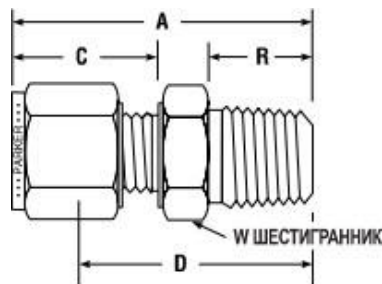


Рисунок № 4.

Фитинг с наружной резьбой NPT 1/2" для подключения импульсной линии

- размеры: A = 49 мм, C = 22 мм, R = 19,1 мм, D = 38,9 мм, W<sub>шестигранник</sub> – 22 мм;
- материал фитинга – нержавеющая сталь 316L.

7.3.2. Основные требования к вентильному блоку для фланцевого монтажа преобразователей давления:

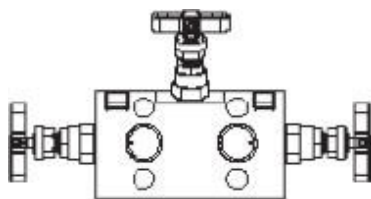


Рисунок № 5.

Вентильный блок для датчиков дифференциального давления

- подключение к датчику фланцевое на оборотной стороне блока (уплотнение прокладкой в проточенной канавке);
- подключение к процессу внутренняя резьба NPT 1/2" на лицевой стороне блока (два отбора);
- дренаж внутренняя резьба (два отбора) NPT 1/4" в комплекте с заглушкой;
- материал вентильного блока – нержавеющая сталь 316L;
- сальниковая набивка вентиляей:
  - стандартная из тефлона при расчетной температуре менее 260 °C;
  - графитовая при расчетной температуре 260 °C и более.
- седловой тип вентиляей металл/металл;
- число оборотов при открытии/закрытии – 3,5;
- цветовая маркировка вентиляей – уравнительный (зеленый), отсекающий датчика (синий);
- вентили вентильного блока должны быть расположены на корпусе под углом 90° относительно друг друга;
- межосевое расстояние со стороны процесса и прибора должно составлять 54 мм;
- в комплекте с вентильным блоком поставляются болты для подключения датчика (4 шт.), резьба 7/16" UNF, материал – нержавеющая сталь, либо оцинкованная сталь, прокладки для подключения к датчику (стандартно PTFE);
- маркировка вентильного блока должна включать в себя:
  - схема соединений;
  - материал блока;
  - наименование блока;
  - наименование материала уплотнения;
  - применяемые резьбовые присоединения;
  - предельное давление и температура.

7.3.3. Варианты рекомендуемых (допустимых) фитингов и вентильных блоков для преобразователей дифференциального давления:

- фитинг для подключения импульсной линии: M12MSC1/2N, SS-12MO-1-8, DMC12M-8N-SA;
- вентильный блок для резьбовых преобразователей: HDS3MDTPBP, 3154CDАННВАА.

## 7.4. Манометры

7.4.1. Назначенный срок службы манометра должен составлять не менее десяти лет.



7.4.2. Межповерочный интервал манометров не менее одного года.

7.4.3. Допускаемая основная приведенная погрешность измерения: не более  $\pm 1,6$  %.

7.4.4. Тип, серийный номер, класс точности манометра должны быть нанесены на шкалу. В паспорте на манометр должен быть указан номер в государственном реестре средств измерений. Знак поверки необходимо нанести на стекло или корпус манометра

7.4.5. Диапазон измерений манометра должен находиться во второй трети шкалы манометра. Манометр должен иметь диаметр корпуса (циферблат) 160 мм. Корпус манометра изготавливается из нержавеющей или углеродистой стали.

7.4.6. В случае монтажа манометра на приборный щит данный факт необходимо указать в ОЛ, приложить эскиз монтажа (при таком способе монтажа диаметр манометра может быть 100 мм).

7.4.7. Манометр должен быть оснащен передвижным указателем критического значения давления. Указатель должен быть красного цвета. Указатель критического значения не должен выступать за пределы корпуса манометра относительно защитного стекла.

7.4.8. Монтаж манометра согласно ОТР. Для манометров применить тип присоединения – внешняя резьба М20х1,5. Применение съемного присоединительного штуцера манометра не допускается.

7.4.9. Температурный диапазон, в котором манометр сохраняет свои эксплуатационные характеристики, должен соответствовать рабочей и расчетной температуре измеряемой среды.

7.4.10. Манометры должны быть рассчитаны на перегрузку не менее 30 % от шкалы, но не менее, чем расчетное давление, указанное в ОЛ. Если манометр не выдерживает расчетное давление, он должен быть доукомплектован соответствующим съемным устройством защиты от перегрузок. Съемное защитное устройство необходимо использовать с резьбовым типом соединения (внутренняя резьба М20х1,5 для присоединения манометра, внешняя резьба М20х1,5 для присоединения к процессу). Эксплуатационные характеристики устройства должны быть не хуже, чем у манометра.

7.4.11. В целях снижения несущественных вибраций корпус манометра должен быть заполнен глицерином.

7.4.12. Манометры, устанавливаемые на позиции, где возможны сильные пульсации и вибрации (насосы, компрессоры), необходимо укомплектовывать съемными демпфирующими устройствами. В качестве демпфирующего устройства может быть использован демпфер с резьбовым типом соединения (внутренняя резьба М20х1,5 для присоединения манометра, наружная резьба М20х1,5 для присоединения к процессу). Условия эксплуатации демпфера должны соответствовать условиям эксплуатации манометра.

7.4.13. Манометр должен иметь разборный механизм, должен быть обеспечен доступ к механизму, исключить применение несъемной крышки (завальцовка корпуса). При применении дросселя присоединительного штуцера манометра необходимо обеспечить возможность его демонтажа.

7.4.14. В обоснованных случаях манометры должны быть укомплектованы охладителями для предотвращения термических ожогов персонала при их демонтаже. В качестве охладителя может быть использовано устройство с резьбовым типом соединения (внутренняя резьба М20х1,5 для присоединения манометра, внешняя резьба М20х1,5 – для присоединения к процессу). Характеристики охладителя должны удовлетворять расчетным значениям температуры точки измерения.

7.4.15. Манометр должен иметь безопасное двухслойное стекло толщиной не менее 4 мм.

7.4.16. Приоритетными являются манометры на основе трубки Бурдона (другие типы чувствительного элемента согласовать с Заказчиком). Материал трубки Бурдона должен обладать химической стойкостью к измеряемой среде при рабочих/расчетных условиях эксплуатации (нержавеющая сталь, медные сплавы).

## **7.5. Дополнительные требования к манометрам с мембранными разделителями**

7.5.1. Разделители предназначены для предохранения внутренней полости чувствительных элементов измерительных устройств (манометров) от попадания в неё агрессивных, горячих, кристаллизующихся, либо несущих взвешенные твердые частицы сред. Соединение разделителя с измерительным устройством осуществляется непосредственно или через соединительный рукав.

7.5.2. Разделитель состоит из мембраны и двух фланцев.

7.5.3. Присоединение к манометру - внутренняя резьба M20x1,5, к процессу – внешняя резьба M20x1,5.

7.5.4. Мембрана разделителя – толщина 0,08 мм, материал из сплава 36НХТЮ ГОСТ 10994-74.

7.5.5. Фланцы разделителя между собой обжимаются болтами.

7.5.6. Разделитель должен иметь рабочий диапазон температур не уже, чем -40..+200 °С.

7.5.7. Назначенный срок службы разделителей должен быть не менее 5 лет.

7.5.8. Диаметр капилляра 4 мм, длина 2,5 м.

7.5.9. Штуцеры капилляра (на одной стороне внешняя резьба, на другой – внутренняя) с резьбой M20x1,5. В исключительных случаях возможно применение фланцевого присоединения к процессу (требуется дополнительное согласование с Заказчиком).

7.5.10. Манометры должны поставляться в сборе с разделителями и капиллярами. Сборка должна быть заполнена разделительной жидкостью. Жидкость должна быть рассчитана на рабочую и расчетную температуру измеряемого продукта. В паспорте на манометр необходимо обозначить модель применяемого разделителя, указать марку разделительной жидкости.

7.5.11. Места соединений манометра, разделителя и капилляра должны быть маркированы краской, либо специальными знаками, указывающими на недопущение разборки этих соединений.

## **8. Измерение и контроль температуры**

### **8.1. Общие требования к датчикам температуры**

8.1.1. Для измерения температуры применяются: термопары, термометры сопротивления (далее в разделе 8 – ТС), пирометры (в исключительных случаях), биметаллические термометры.

8.1.2. Вид взрывозащиты (кроме биметаллических термометров) – Ex ia, не хуже IIC T3.

8.1.3. Назначенный срок службы датчиков температуры должен составлять не менее 5 лет.

8.1.4. Маркировка датчиков температуры (кроме биметаллических термометров) должна быть выполнена на заводе-изготовителе на металлизированной пленке штамповкой, гравировкой или травлением, высота букв не менее 3 мм. Маркировка должна быть жестко закреплена на оборудовании и сохраняться в течение всего срока эксплуатации оборудования. Маркировка должна включать п. 1-7, 10-15, 17 Таблицы № 7 ТТУ.

8.1.5. Минимальный размах шкалы: 100 °С. Типовой ряд шкал:

• -50..+150 °С - в основном для измерения температуры жидкости в СБТУ и температуры подшипников насосов;

• -50..+200 °С;

• -50..+400 °С;

• -50..+1200 °С.

8.1.6. В ОЛ на датчики температуры, встраиваемые в трубопроводы, необходимо указывать скорости потоков, наличие твердых веществ (абразива), агрессивной среды.

8.1.7. Монтаж средств измерения температуры производится в соответствии с ОТР.

### **8.2. Термопары. Общие требования**

8.2.1. Тип термопары - ТХА (хромель/алюмель) по ГОСТ Р 8.585-2001, класс точности 1, с изолированным рабочим спаем.

8.2.2. Линеаризация сигнала и компенсация температуры холодного спая осуществляется в барьере искрозащиты или системе удаленного ввода-вывода.

8.2.3. Термопары должны иметь откидную крышку соединительной головки. Материал соединительной головки – алюминиевый сплав (силумин)

8.2.4. Кабельные вводы для термопар в соответствии с п. 4.7 ТТУ. Кабельный ввод должен быть предназначен для обжимки овального кабеля ПТВВГЭнг(А)-LS-ХА 2х1,5<sup>15</sup> с переходом на металлорукав.

8.2.5. Комплект поставки термопар в соответствии с п. 4.11 ТТУ.

8.2.6. Комплект документов: п. 1, 2, 6, 7, 10, 12, 14-21, 25-30 Таблицы № 8 ТТУ.

### **8.3. Термопары с гильзами фланцевого типа**

8.3.1. Термопары, монтируемые на трубопровод или аппарат, применяются с защитными гильзами фланцевого типа. Длина термопары должна быть указана в ОЛ и соответствовать длине защитной гильзы.

8.3.2. Присоединение к защитной гильзе: подвижный штуцер из нержавеющей стали с наружной резьбой М20х1,5 под прокладку из отожженной меди.

8.3.3. В комплект поставки дополнительно включить прокладку для уплотнения термопары в гильзе (из отожженной меди).

### **8.4. Термопары поверхностные**

8.4.1. Для контроля температуры поверхности технологических аппаратов или трубопроводов применяются поверхностные термопары.

8.4.2. Диаметр рубашки датчика должен быть 8 мм.

8.4.3. Присоединение к процессу: подпружиненный подвижный штуцер из нержавеющей стали с резьбой М20х1,5.

---

<sup>15</sup> 1,5 мм<sup>2</sup> – рекомендуемое сечение. В случае необходимости сечение кабеля может быть изменено. Для многозонных термопар допускается применять многопарные кабели, например: ПТВВГЭнг(А)-LS-ХА 4х2х1,5.

## 8.5. Термопары многозонные

8.5.1. На многозонные термопары прикладывается детальный чертеж аппарата, на котором будет смонтирована термопара. В ОЛ на многозонные термопары указывается: количество зон контроля температуры, длины зон, диаметр корпуса (оболочки), материал уплотнения термопар в монтажном фланце, параметры монтажного фланца и соединительной коробки, нормированная статическая характеристика по ГОСТ 6651-2009.

## 8.6. Термометры сопротивления

8.6.1. ТС в основном применяются для измерения температуры уплотняющей жидкости в СБТУ, подшипников и обмоток электрооборудования.

8.6.2. ТС должны иметь нормированную статическую характеристику Pt100 ( $\alpha = 0,00385 \text{ } ^\circ\text{C}^{-1}$  по ГОСТ 6651-2009).

8.6.3. ТС должны иметь класс допуска в соответствии с ГОСТ 6651-2009:

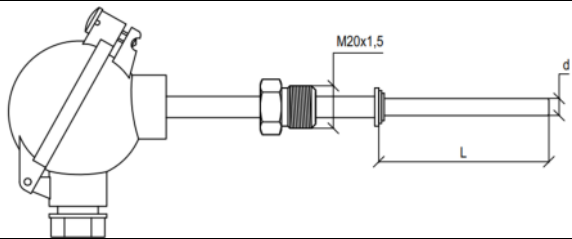
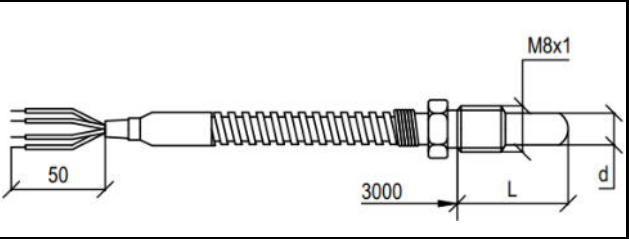
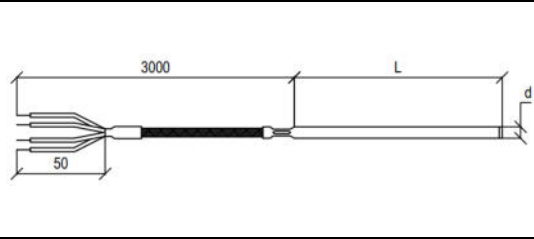
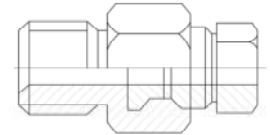
- для общепроизводственных позиций В;
- для хозрасчетных позиций А.

8.6.4. ТС для измерения температуры уплотняющей жидкости в СБТУ и измерения температуры подшипников насосов заказываются по ОЛ. Характеристики ТС в соответствии с Таблицей № 9.

8.6.5. Комплект поставки ТС в соответствии с п. 4.11 ТТУ и Таблицей № 9.

8.6.6. Комплект документов: п. 1, 2, 6, 7, 12, 13, 14-21, 25, 26, 28-30 Таблицы № 8 ТТУ.

Таблица № 9.  
Характеристики ТС в зависимости от места измерения

Характеристика / Применение	СБТУ	Подшипник <sup>16</sup>	
		существующий насос <sup>17</sup>	новый насос
Узел коммутации	Соединительная головка из алюминиевого сплава (силумина), с откидной крышкой. Кабельный ввод в соответствии с п. 4.7 ТТУ	Многожильный провод с фторопластовой изоляцией в металлорукаве, свободные концы 50 мм	Наружное армирование из гальванизированной стальной проволоки, свободные концы 50 мм
Схема подключения	Четырехпроводная		
Материал оболочки	Нержавеющая сталь		
Наружный диаметр d, мм	8	5	5
Монтажная длина L, мм	Равна длине защитной гильзы	20	100
Длина удлинительного провода, мм	-	3000	3000
Присоединение к процессу/ гильзе	Подвижный штуцер из нержавеющей стали с наружной резьбой M20x1,5	Штуцер с наружной резьбой M8x1	Подвижный штуцер из нержавеющей стали с наружной резьбой M16x1,5
Эскиз			
Монтажные аксессуары	Защитная гильза с наружной резьбой M20x1,5	-	Подвижный штуцер с наружной резьбой M16x1,5 

<sup>16</sup> Данные требования должны быть отражены в технических формулярах на насосы.

<sup>17</sup> Под существующим насосом следует понимать насос с посадочным местом под ТС с резьбой M8x1.

8.6.1. Для измерения температуры подшипников электродвигателей с высотой оси вала 160 мм и более, необходимо применять датчики температуры (поставляются в комплекте с электродвигателем) со следующими характеристиками:

- схема подключения – трехпроводная;
- удлинительный провод длиной 3000 мм в металлорукаве из нержавеющей стали;
- присоединительный штуцер М8х1 должен быть **подвижный** и жестко **не закреплен** на металлорукаве (с целью предотвращения перекручивания и дальнейшего повреждения удлинительного провода при монтаже термометра сопротивления).

8.6.2. Для измерения температуры обмоток статора электродвигателей необходимо применять датчики температуры (поставляются в комплекте с электродвигателем) со следующими характеристиками:

- для электродвигателей с  $U_{ном.} = 6$  кВ, предназначенных для работы от преобразователей частоты:

- схема подключения – трехпроводная;
- два ТС на каждую фазу;
- провода от датчиков должны быть выведены в отдельную клеммную коробку.

- для электродвигателей с  $U_{ном.} < 1000$  В, предназначенных для работы от преобразователей частоты:

- три датчика температуры типа РТС, соединенных последовательно;
- провода от датчиков должны быть выведены в отдельную клеммную коробку.

## 8.7. Биметаллические термометры

8.7.1. Биметаллические термометры должны иметь поворотно-откидной (обеспечивающий универсальное присоединение - осевое/радиальное) корпус (циферблат) диаметром 100 мм.

8.7.2. Класс точности у биметаллических термометров должен быть не хуже 1,5.

8.7.3. Присоединение биметаллических термометров - подвижный штуцер из нержавеющей стали с наружной резьбой М20х1,5.

8.7.4. На шкале биметаллического термометра должна быть нанесена следующая маркировка: п. 2, 4, 8, 11-13, 16 Таблицы № 7 ТТУ. Знак поверки необходимо нанести на стекло или корпус биметаллического термометра.

8.7.5. Биметаллические термометры должны применяться с защитными гильзами.

8.7.6. Комплект документов: п. 1, 2, 6, 10, 14-16, 18-21, 25-28, 30 Таблицы № 8 ТТУ.

## 8.8. Защитные гильзы для датчиков температуры

8.8.1. Для установки и защиты термопреобразователей от воздействия измеряемой среды в основном применяются резьбовые и фланцевые гильзы

8.8.2. Необходимо применять цельноточенные гильзы.

8.8.3. Длины защитных гильз должны выбираться из следующего ряда: 80; 100; 120; 160; 200; 250; 320; 400; 500; 630; 800; 1000; 1250; 1600; 2000 мм. Указания по выбору длин защитных гильз приведены в ОТР. В случае, когда длина защитной гильзы должна быть больше 2000 мм, в ОЛ длина указывается в точном соответствии с РЖД на технологическое оборудование.

8.8.4. Присоединение датчиков температуры к защитным гильзам – резьба М20х1,5, под прокладку из отожженной меди.

8.8.5. Материал защитной гильзы - нержавеющая сталь или аналог, обладающий необходимой физической и химической стойкостью к измеряемому продукту (в соответствии с условиями эксплуатации, указанными в ОЛ). Применение защитного покрытия для защитных гильз должно быть согласовано с Заказчиком.

8.8.6. На защитных гильзах должна быть нанесена маркировка, включающая п. 2, 4, 18, 19 Таблицы № 7 ТТУ.

8.8.7. Гильзы должны комплектоваться заглушкой из нержавеющей стали, закрепленной на корпусе гильзы цепочкой для герметизация посадочного места датчика температуры в защитной гильзе при демонтаже датчика.

8.8.8. В комплект поставки гильзы должны входить:

- прокладка для уплотнения датчика температуры в гильзе (из отожженной меди);

- прокладка для уплотнения резьбовой гильзы в месте технологического присоединения (из отожженной меди);
  - комплект крепежа (гайки, шпильки);
  - прокладка для фланцевого соединения:
    - прокладка овального сечения по ГОСТ 34655-2020 для номинального давления PN 63 и более;
    - СНП по ГОСТ Р 52376-2005 для номинального давления PN 16, PN 40.
- 8.8.9. Комплект документов: п. 8, 22, 24-27.

### **8.9. Измерительные преобразователи, монтируемые в соединительной головке первичного датчика температуры**

- 8.9.1. Применяются в случае обоснованной необходимости преобразования и линеаризации сигнала первичного датчика температуры в унифицированный сигнал 4..20 мА по месту контроля температуры (только по особому требованию Заказчика).
- 8.9.2. Выходной сигнал 4..20 мА + HART.
- 8.9.3. Двухпроводная схема подключения.
- 8.9.4. Вид взрывозащиты – Ex ia, не хуже IIC T3, питание в соответствии с п. 4.8.10 ТТУ.
- 8.9.5. Монтируются в соединительную головку первичного датчика температуры.
- 8.9.6. Должны иметь подпружиненные винты крепления.
- 8.9.7. Размер преобразователя сигнала температуры в унифицированный сигнал (диаметр, высота) 44x20,2 мм.
- 8.9.8. Предел допускаемой приведенной основной погрешности: не более  $\pm 1$  %.
- 8.9.9. Преобразователь должен иметь возможность перенастройки диапазона измерения, типа входного сигнала (термопара, термометр сопротивления) и градуировки (в соответствии с ГОСТ 6651-2009 и ГОСТ Р 8.585-2001). Настройка производится посредством HART-коммуникатора, либо HART- модема с специализированным программным обеспечением (поставляется совместно с партией преобразователей).
- 8.9.10. Степень защиты не менее IP65.
- 8.9.11. Преобразователи должны иметь устойчивость к электромагнитным помехам (электромагнитную совместимость) в соответствии с требованиями TP TC 020/2011 (наличие сертификата/декларации обязательно), а также рекомендациями NAMUR NE21.
- 8.9.12. Преобразователь должен иметь светодиодный индикатор наличия питания.
- 8.9.13. Назначенный срок службы преобразователя – не менее 10 лет.
- 8.9.14. На преобразователе должна быть нанесена маркировка в соответствии с п. 4.10 ТТУ.

## 9. Аналитическое оборудование

### 9.1. Детекторы ПДК, НКПР

#### 9.1.1. Общие требования:

- степень защиты не менее IP65;
- вид взрывозащиты - Ex d, не хуже IIC T3;
- маркировка должны быть выполнена в соответствии с п. 4.10 ТТУ и включать в себя п. 1-4, 6-14 Таблицы № 7 ТТУ;
- кабельные вводы в соответствии с п. 4.7 ТТУ, дополнительно допускается применение приборов с кабельными вводами M25x1,5 или NPT 3/4" под бронированный кабель с ленточной/сетчатой броней (в соответствии с резьбой на соединительной коробке детектора НКПР/ПДК);
  - сенсор должен иметь защиту от влияния ветра;
  - межповерочный интервал для средств измерений должен быть не менее двух лет (для датчиков с оптическим принципом измерения), одного года (для датчиков с термокаталитическим и электрохимическим принципами измерений);
  - преобразователи должны быть электронными;
  - блок электроники:
    - материал в соответствии с п. 4.5.4 ТТУ;
    - должен быть выполнен единым модулем с сенсором и иметь возможность подключения к системе управления без промежуточных устройств;
    - выходной сигнал- 4..20 мА + HART (трехпроводная схема с общим минусом).
  - детекторы должны иметь функцию самодиагностики и возможность замены чувствительного элемента (сенсора) по месту эксплуатации без оформления огневых работ (работа паяльником и т.п.);
  - детекторы должны иметь возможность полнофункциональной настройки по месту эксплуатации без подключения дополнительных устройств (коммуникатор, компьютер);
  - входные и выходные цепи должны иметь защиту от короткого замыкания и перенапряжения;
  - детекторы должны иметь ЖК/OLED-дисплей в соответствии с п. 4.8.13 ТТУ, управление кнопками или бесконтактное управление магнитом без нарушения взрывонепроницаемой оболочки;
  - минимальный интервал времени работы газоанализатора без коррекции показаний не менее шести месяцев;
  - допустимое отклонение выходного сигнала в область отрицательных значений (дрейф нуля) не более 0,4 мА (2,5 % НКПР) за один месяц;
  - обработка сигнала 4..20 мА от датчика производится в системе РСУ или ПАЗ;
  - газоанализаторы должны поставляться в собранном виде (измерительная часть (сенсор) должна быть присоединена и подключена к блоку электроники – трансмиттеру).

#### 9.1.2. Детектор НКПР (пары углеводородов/взрывоопасные газы):

- принцип измерения - инфракрасная оптическая технология с методикой поверки по пропану;
- периодическая поверка датчиков в диапазоне согласно методики поверки должна проводиться не более чем по трем поверочным газовым смесям;
- назначенный срок службы не менее 12 лет;
- детекторы должны иметь диапазон измерения 0..100 % LEL, диапазон показаний (на дисплее прибора) 0..100 % LEL;
- комплект поставки:
  - в соответствии с п. 4.11 ТТУ;
  - соединительная коробка;
  - запасной сенсор;
  - калибровочная насадка и калибровочный магнит (1 шт. на десять приборов);
  - комплект для монтажа на каждый датчик.

#### 9.1.3. Детектор НКПР (водород):

- принцип измерения - каталитическая технология;



- назначенный срок службы не менее 10 лет;
- детекторы должны иметь диапазон измерения 0..50 % LEL, диапазон показаний (на дисплее прибора) 0..100 % LEL;
- комплект поставки:
  - в соответствии с п. 4.11 ТТУ;
  - соединительная коробка;
  - сенсор (запасной сенсор из расчета 1 шт. на десять приборов);
  - калибровочная насадка и калибровочный магнит (1 шт. на десять приборов);
  - комплект для монтажа на каждый датчик.

#### 9.1.4. Детектор ПДК (сероводород):

- датчик детекции токсичных газов (диапазон измерения 0..30<sup>18</sup> мг/м<sup>3</sup>, измеряемое и сигнализируемое значение 10 мг/м<sup>3</sup>) электрохимической технологии;
- назначенный срок службы не менее 10 лет;
- комплект поставки:
  - в соответствии с п. 4.11 ТТУ;
  - соединительная коробка;
  - сенсор (запасной сенсор из расчета 1 шт. на десять приборов);
  - калибровочная насадка и калибровочный магнит (1 шт. на десять приборов);
  - комплект для монтажа на каждый датчик.

#### 9.1.5. Комплект поверки при количестве приборов 7 шт. и более:

- комплект для поверки анализаторов НКПР паров углеводородов/взрывоопасных газов:
  - вентиль точной регулировки ВТР-1;
  - ротаметр РМА-1-0,063 ГУЗ;
  - поверочная смесь - два баллона (пропан-воздух);
  - трубка ПВХ 2 м.
- комплект для поверки анализаторов ПДК:
  - вентиль точной регулировки ВТР-1;
  - ротаметр РМА-1-0,063 ГУЗ;
  - поверочная смесь - один баллон (сероводород-азот) объемом 4-5 л с вентилем ВС-16 из нержавеющей стали, присоединение вентиля DIN 6;
  - редуктор из нержавеющей стали с выходным фитингом под трубку диаметром 6 мм (присоединение редуктора к вентилю баллона ВС-16, DIN 6);
  - трубка ПВХ 2 м;
  - редуктор из нержавеющей стали – 1 шт.
- комплект для поверки анализаторов НКПР водорода:
  - вентиль точной регулировки ВТР-1;
  - ротаметр РМА-1-0,063 ГУЗ;
  - поверочная смесь - два баллона (водород-воздух);
  - трубка ПВХ 2 м.

## 9.2. Анализатор кислорода и окиси углерода в дымовых газах

9.2.1. Измерение кислорода. Для измерения содержания кислорода в газоанализаторах должен быть предусмотрен сенсор из оксида циркония, принцип действия которого основан на уравнении Нернста. Допускаемая относительная погрешность измерения: не более  $\pm 4\%$  относительные. Время установления показаний T<sub>0,9</sub> не более 10 секунд.

9.2.2. Измерение окиси углерода. Для измерения содержания окиси углерода в газоанализаторах должен быть предусмотрен термokatалитический сенсор, содержащий два терморезисторных элемента, один из которых покрыт инертным материалом и является сравнительным, другой покрыт катализатором и является активным элементом. Допускаемая погрешность измерения: не более  $\pm 8\%$  приведенная к верхнему значению диапазона измерения. Время установления показаний T<sub>0,9</sub> не более 25 секунд.

<sup>18</sup> Максимальное значение диапазона измерения не должно превышать значение 0..30 мг/м<sup>3</sup> ((0...21,2) ppm), указывается в проектной документации по результатам закупки детекторов, допускается применение единиц измерения «ppm» (коэффициент пересчета по H<sub>2</sub>S: 1ppm·1,42=1 мг/м<sup>3</sup>).

9.2.3. Анализатор должен иметь функцию самодиагностики микропроцессорного модуля, аппаратных ошибок, ошибок конфигурирования, температуры измерительного сенсора и корпуса анализатора.

9.2.4. Анализатор должен иметь встроенный энергонезависимый модуль памяти для хранения данных (параметры настройки, измеренные значения, даты и результаты калибровок).

9.2.5. Анализатор кислорода и окиси углерода должен состоять из четырех частей, входящих в состав самого анализатора:

- зонд заборного устройства;
- зонд сброса;
- аналитическая часть измерения;
- электронная часть обработки сигналов.

9.2.6. Вид взрывозащиты - Ex d или Ex pz. Подгруппу оборудования и температурный класс необходимо указать для каждого прибора в ОП.

9.2.7. Анализатор с зондами заборного устройства и сброса монтируется непосредственно на дымоходе с помощью фланца или монтажной плиты, привариваемых к патрубку с номинальным диаметром DN 80 согласно ОТР. Заборный зонд должен входить в дымоход на длину не менее 0,7 м. Зонд сброса должен иметь длину не более 0,3 м. Заборный зонд и зонд сброса должны иметь конструктивную возможность замены (или возможность чистки внутренних газовых трактов) по месту установки анализатора. Забор пробы и транспортирование пробы через измерительные сенсоры должно производиться аспирационным методом, аспиратор должен быть конструктивно выполнен внутри обогреваемого корпуса анализатора. Все компоненты трубной обвязки, расположенные внутри прибора, должны иметь температуру выше 200 °С (обеспечивается встроенным термостатом, требуется для поддержания температуры выше температуры точки росы компонентов анализируемого газа).

9.2.8. Аналитическая часть (измерительные сенсоры) не должна погружаться в дымоход. Конструктивно аналитическая часть должна находиться внутри термостатируемого корпуса анализатора. Сигналы с измерительных сенсоров направляются в электронную часть для линеаризации и обработки. Измерительные сенсоры должны иметь регулировку температуры, индикация которых может отражаться на дисплее электронной части (портативного Ex - терминала для программирования/диагностики анализатора).

9.2.9. Электронная часть должна быть встроенного типа (в корпусе анализатора). Электронная часть должна быть микропроцессорного типа с индикатором на лицевой панели (портативном Ex-терминале для программирования/диагностики анализатора), с регулированием и возможностью изменения шкалы, с отображением расхода анализируемого газа. В электронике должна быть предусмотрена возможность выдачи линейных выходных сигналов 4..20 мА пропорционально количеству измеряемых компонентов. Напряжение электропитания 230 В переменного тока.

9.2.10. Комплект поставки:

- в соответствии с п. 4.11 ТТУ;
- один или несколько кабелей, необходимых для соединения между собой аналитической и электронной частей;
- заборный и сбросной зонды;
- монтажная плита или ответный фланец под приварку с крепежом и прокладками;
- вспомогательное оборудование для технического обслуживания (при необходимости);
- нержавеющая трубка D=6 мм, фитинги для подведения к анализатору воздуха КИП от существующего вентиля с резьбой Rc1/2", расстояние до вентиля 5 м;
- регуляторы расхода, давления для воздуха КИП и анализируемого газа;
- баллоны с эталонными газами, манометрами и редукторами давления;
- гибкая подводка 2 м;
- запасные сенсоры O<sub>2</sub>/CO по 1 шт. при поставке от четырех анализаторов;
- портативный Ex-терминал (1 шт.) для программирования/диагностики анализатора (в случае отсутствия дисплея в электронной части анализатора) при поставке от четырех анализаторов;
- термочехол для монтажного патрубка/монтажной плиты.

9.2.11. Межповерочный интервал должен быть не менее одного года.

9.2.12. Анализаторы должны быть устойчивы к промышленной вибрации 20..200 Гц.

### 9.3. Анализатор водорода

9.3.1. Для измерения содержания водорода в газоанализаторах должен быть предусмотрен катарометр, принцип действия которого основан на изменении сопротивления термочувствительных элементов (соединенных в мост Уинстона) за счет изменения их температуры при изменении теплопроводности протекающего анализируемого газа.

9.3.2. Допускаемая погрешность измерения: не более  $\pm 3\%$  приведенная к верхнему значению диапазона измерения.

9.3.3. Время установления показаний  $T_{0,9}$  не более 30 секунд.

9.3.4. Межповерочный интервал должен быть не менее одного года.

9.3.5. Газоаналитический комплекс для измерения водорода должен состоять из четырех частей:

- обогреваемый шкаф редуцирования;
- система пробоподготовки;
- обогреваемый шкаф анализатора;
- анализатор водорода.

9.3.6. Требования к обогреваемому шкафу редуцирования:

- обогрев в соответствии с п. 13.4.3 ТТУ;
- в шкафу монтируется редуктор из нержавеющей стали для понижения давления анализируемого газа до эксплуатационных значений анализатора.

9.3.7. Требования к системе пробоподготовки:

- должна обеспечивать соответствие анализируемого газа требованиям к анализу;
- в системе пробоподготовки должна быть предусмотрена конструктивная возможность продувки газовых трактов инертным газом;

- должна содержать:
  - отсечные вентили;
  - фильтры механической очистки;
  - фильтры коалисцентные;
  - регуляторы давления, расхода;
  - манометры;
  - ротаметры;
  - влагоотбойники (при необходимости).

9.3.8. Требования к обогреваемому шкафу анализатора:

- должен быть оснащен:
  - обогревом в соответствии с п. 13.4.3 ТТУ;
  - вентиляцией;
  - освещением;
  - дверным замком.
- должен быть предназначен для установки на открытой площадке;
- в обогреваемом шкафу анализатора должны быть выполнены все электрические и газовые подключения (соединительные трубки 6 мм из нержавеющей стали), смонтированы клеммные коробки и кабельные вводы.

9.3.9. Требования к анализатору водорода:

- должен быть устойчивым к промышленной вибрации 20..200 Гц;
- должен быть интеллектуальным, характеристики в соответствии с п. 4.8.1-4.8.8 ТТУ;
- должен состоять из двух частей: аналитической части измерения, электронной части обработки сигналов;
- должен иметь вид взрывозащиты Ex d;
- должен быть настенного монтажа с внутренним термостатируемым кожухом, внутренними защитными фильтрами и газовыми трактами из нержавеющей стали.

9.3.10. Катарометр (аналитическая часть) часть должен находиться внутри термостатируемого корпуса анализатора. Сигнал с катарометра направляется в электронную часть для линеаризации и обработки. Катарометр должен иметь регулировку температуры, индикация которой отражается на дисплее электронной части.

9.3.11. Электронная часть должна быть микропроцессорного типа с индикатором на лицевой панели, с регулированием и возможностью изменения шкалы и быть встроена в корпус

анализатора. В электронике должна быть предусмотрена возможность выдачи линейного выходного сигнала 4..20 мА пропорционального текущей величине объемного содержания водорода при рабочих условиях.

9.3.12. Комплект поставки:

- в соответствии с п. 4.11 ТТУ;
- пламегасители;
- вспомогательное оборудование для технического обслуживания (при необходимости);
- линии подачи и сброса пробы (нержавеющая трубка D= 6..12 мм);
- фитинги для присоединения к арматуре Rc1/2";
- регуляторы расхода, давления для эталонного и нулевого газов;
- баллоны с эталонными газами, манометрами, редукторами давления с гибким шлангом

2 м;

- комплект ЗИП из фильтрующих элементов для всех типов фильтров.

9.3.13. Присоединение к процессу должно быть выполнено согласно ОТР.

## 10. Приборы физического и химического анализа

### 10.1. Плотномер жидкости

10.1.1. Измерение плотности жидкости. Для измерения плотности жидкости должен быть предусмотрен вибрационно-резонансный принцип работы, основанный на зависимости собственной частоты колебаний резонансного контура виброэлемента (камертонного типа с тефлоновым покрытием) и добротности этого контура от плотности измеряемой жидкости.

10.1.2. Допускаемая основная погрешность измерения: не более  $\pm 1 \text{ кг/м}^3$ .

10.1.3. К плотномеру должен быть приложен сертификат калибровки при выпуске из производства, в котором указаны температурные поправочные коэффициенты, индивидуальные характеристики преобразования плотности в аналоговый выходной сигнал.

10.1.4. Измерение температуры в плотномере должно осуществляться с помощью встроенного термопреобразователя сопротивления с градуировкой Pt100.

10.1.5. Плотномер должен иметь конфигурируемое микропроцессорное электронное устройство, которое производит полную обработку сигналов, расчет и диагностику внутри самого датчика.

10.1.6. Плотномер должен иметь функцию самодиагностики микропроцессорного модуля, аппаратных ошибок, ошибок конфигурирования, встроенный модуль памяти для хранения данных (параметры настройки, измеренные значения, даты и результаты калибровок).

10.1.7. Вид взрывозащиты прибора - Ex d, не хуже IIC T3, питание в соответствии с п. 4.8.12 ТТУ.

10.1.8. Плотномер должен состоять из двух частей: аналитической части измерения, электронной части обработки сигналов.

10.1.9. Виброэлемент (аналитическая часть) с тефлоновым покрытием для уменьшения трения должен быть погружен в измеряемую жидкость. Колебания виброэлемента должны поддерживаться с помощью пьезорезисторного элемента, управляемого микропроцессором. Сигнал с виброэлемента будет направляться в электронную часть для линеаризации и обработки.

10.1.10. Электронная часть должна быть встроенного типа (в корпусе плотномера). Электронная часть должна быть микропроцессорного типа, с конфигурируемыми диапазоном измерения, смещением, пределами и параметрами фильтрации. В электронике должна быть предусмотрена возможность выдачи линейного выходного сигнала 4..20 мА (не менее двух) пропорционального текущей величине плотности при рабочих условиях.

10.1.11. Тип технологического присоединения – фланцевый в соответствии с п. 4.6.4-4.6.11 ТТУ.

10.1.12. Монтаж согласно ОТР.

10.1.13. В проектной документации по монтажу плотномеров должен быть предусмотрен байпас (обводная линия) для монтажа/демонтажа плотномера, а также его диагностики и настройки по стандартным образцам.

10.1.14. Комплект поставки:

- в соответствии в соответствии с п. 4.11 ТТУ;
- проточная камера с фланцами, ответными фланцами, крепежом и прокладками;
- программное обеспечение для диагностики, конфигурации, ввода и регистрации данных плотномера.

10.1.15. Межповерочный интервал должен быть не менее одного года.

10.1.16. Плотномер должен быть устойчивым к промышленной вибрации 20..200 Гц.

### 10.2. Анализатор рН

10.2.1. Анализатор рН должен состоять из первичного преобразователя - рН-электрода, устанавливаемого в проточной ячейке с ответными фланцами; вторичного преобразователя - измерительной электроники, располагаемой в обогреваемом шкафу КИП; соединительного кабеля, а также вспомогательного оборудования для технического обслуживания.

10.2.2. Тип технологического присоединения – фланцевое в соответствии с п. 4.6.4-4.6.11 ТТУ.

10.2.3. Электрод: материал в соответствии с п. 4.5.1-4.5.3 ТТУ.

10.2.4. Блок электроники:

- вид взрывозащиты - Ex ia, не хуже IIC T3.

- материал в соответствии с п. 4.5.4 ТТУ;
- характеристики в соответствии с п. 4.8.1-4.8.8 ТТУ;
- дисплей в соответствии с п. 4.8.13 ТТУ;
- питание в соответствии с п. 4.8.10 ТТУ;

• допускаемая погрешность измерения не более  $\pm 0,1$  рН.

10.2.5. Прибор должен иметь срок службы не менее 10 лет при непрерывной работе с сохранением заявленных характеристик.

10.2.6. В комплект поставки анализатора должен быть включен шкаф КИП. Требования к шкафу указаны в п. 14 ТТУ. Шкаф должен иметь смотровое окно.

10.2.7. В комплект ЗИП должны входить: рН-электрод (2 шт.), буферные растворы 4,01 рН, 9,17 рН (0,5 л).

10.2.8. Комплект поставки в соответствии с п. 4.11 ТТУ. Дополнительно:

• кабель «первичный преобразователь-вторичный преобразователь» с механической защитой длиной не менее 3 м;

- шкаф КИП;
- комплект ЗИП.

10.2.9. Комплект документов: п. 1, 2, 6-22, 24-30 Таблицы № 8 ТТУ.

## 11. Запорная и регулирующая арматура

### 11.1. Общие требования

11.1.1. Арматура, предназначенная для эксплуатации во взрывоопасных зонах должна иметь вид взрывозащиты, соответствующий категориям и группам взрывоопасных смесей.

11.1.2. В технологических системах с блоками всех категорий взрывоопасности должна применяться стальная арматура, стойкая к коррозионному воздействию рабочей среды в условиях эксплуатации.

11.1.3. В обоснованных случаях для защиты оборудования разрешено применение коррозионностойких неметаллических покрытий (фторопласт, полиэтилен).

11.1.4. Материалы деталей арматуры для жидких сред, содержащих сероводород более 6 % объемных и для газовых сред, содержащих сероводород более 6 % объемных или с парциальным давлением более 0,3 кПа в газовой фазе должны быть стойкими к сульфидному растрескиванию (водородному растрескиванию) и отвечать требованиям СТ ЦКБА 052-2008.

11.1.5. Материальное исполнение деталей и узлов оборудования, уплотнений и т.д., контактирующих с рабочей средой, должно обеспечивать безопасную эксплуатацию оборудования во всех режимах в течение назначенного срока службы. При согласовании с Заказчиком допускается применение материалов (в т. ч. импортных), отличных от требуемых в заказной документации. Выбор оптимальных материалов деталей арматуры для параметров эксплуатации, указанных в ОЛ, находится в сфере ответственности Поставщика.

11.1.6. В ОЛ на запорную и регулирующую арматуру должны быть указаны условия пропарки в соответствии "Техническими условиями на подключение проектируемой установки к сетям завода" № ОБ-00-ТУ-001, а именно (для объектов Цеха подготовки, первичной переработки нефти и производства нефтебитума № 1, Каталитического производства, Цеха гидропроцессов № 4, Газового цеха № 5, Производства масел и парафинов КМ-2, Товарно-сырьевого цеха № 13): температура пара 200 °С, давление пара 3 кгс/см<sup>2</sup>.

11.1.7. Конструкция проточной части арматуры должна позволять демонтировать внутренние детали и дроссельный узел в сборе для замены или технического обслуживания.

11.1.8. Для дискового затвора допускается применение конструкции с несъемным седлом и двухкомпонентным съемным уплотнением на диске, при обязательном выполнении следующих условий:

- конструкция дискового затвора – с тройным эксцентриситетом;
- упрочняющее покрытие седла – стеллит;
- материал уплотнения на диске – металл (1.4404)/графит;
- конструкция уплотнения на диске – не менее пяти слоев металла (не менее четырех слоев графита).

11.1.9. Арматура, устанавливаемая на трубопровод DN 100 и менее должна быть с фланцевым присоединением. Тип арматуры (фланцевая или стяжная), устанавливаемой на трубопровод более DN 100 определяет поставщик, согласовывает Заказчик.

11.1.10. Фланцы для арматуры должны быть выполнены в соответствии с п. 4.6.4-4.6.11 ТТУ.

11.1.11. Для соединения фланцев при температуре среды +300 °С и ниже -40 °С, независимо от давления, следует применять шпильки. Вворачивание шпилек или болтов в корпус арматуры при данных условиях не допускается.

11.1.12. Уровень звукового давления не должен превышать 85 дБ на расстоянии 1 м перпендикулярно оси клапана. В случае превышения указанной величины звукового давления Производитель должен предусмотреть устройства для его снижения до допустимых значений.

11.1.13. Арматура должна иметь хорошо различимую четкую нестираемую маркировку в соответствии с ГОСТ 4666-2015. Обязательные знаки маркировки включают:

- товарный знак и (или) наименование завода-изготовителя;
- значение номинального давления PN;
- значение номинального диаметра DN;
- обозначение технологической позиции;
- номер изделия от завода-изготовителя (серийный номер);
- значение максимальной температуры рабочей среды (для ограничения температуры по материалам отдельных деталей);
- материал корпуса;

- стрелку, указывающую направление подачи рабочей среды для арматуры с регламентированным направлением подачи рабочей среды;

- дата изготовления (месяц и год).

11.1.14. На арматуру, на которую распространяются требования технических регламентов, должна быть нанесена маркировка знаком, подтверждающим соответствие арматуры требованиям технических регламентов.

11.1.15. Арматура в исполнении, стойком к сульфидно-коррозионному растрескиванию, должна иметь кроме основной маркировки, выполненной в соответствии с п. 11.1.13. ТТУ, также маркировку «H<sub>2</sub>S». В паспорт на арматуру в обязательном порядке должны быть занесены результаты испытаний на стойкость к сульфид-коррозионному растрескиванию (СКР) и водородному (НН) растрескиванию.

11.1.16. На запорную и регулируемую арматуру назначенный срок службы должен составлять не менее 20 лет, который в обязательном порядке должен быть указан в паспорте.

## 11.2. Требования к регулирующей арматуре

11.2.1. Материальное исполнение корпуса и крышки клапана должно быть указано в ОЛ. Материал должен соответствовать материальному исполнению трубопровода, на который устанавливается клапан.

11.2.2. Регулирующая арматура должна соответствовать требованиям ГОСТ 12893-2005.

11.2.3. Необходимо применять сегментный регулирующий клапан в следующих случаях:

- среда содержит крупные включения, возможно ее налипание, среда обладает высокой вязкостью;

- данное требование указано в ТЗ.

11.2.4. Во всех остальных случаях тип регулирующего клапана определяет Поставщик, согласовывает Заказчик.

11.2.5. Номинальный диаметр регулирующего клапана:

- выбирается из ряда: DN 10, DN 15, DN 25, DN 40, DN 50, DN 80, DN 100, DN 150, DN 200, DN 250, DN 300, DN 350, DN 400, DN 500, DN 600, DN 700, DN 800, DN 900, DN 1000;

- номинальный диаметр не может быть больше номинального диаметра трубопровода, на который он устанавливается;

- номинальный диаметр не может быть меньше одной четвертой диаметра трубопровода.

11.2.6. Поставщик должен выполнить расчет регулирующей арматуры, согласовать его с Заказчиком. В общем случае расчет регулирующей арматуры должен соответствовать следующим условиям:

- номинальный K<sub>vy</sub> (C<sub>vy</sub>) должен обеспечивать выполнение условия:

$$60 \% \leq \%K_v \leq 80 \%,$$

$$\text{где } \%K_v = (K_v \text{ max} / K_{vy}) \cdot 100,$$

где K<sub>v</sub> max – максимальное значение коэффициента пропускной способности, требуемое исходя из расчета;

K<sub>vy</sub> – номинальное значение коэффициента пропускной способности, выбранное заводом-изготовителем для данного клапана.

- минимальный<sup>19</sup> K<sub>v</sub> (C<sub>v</sub>) должен обеспечивать выполнение условия:

$$K_v \text{ min} \geq 0,1 K_{vy},$$

где K<sub>v</sub> min – минимальное значение коэффициента пропускной способности, требуемое исходя из расчета.

11.2.7. Поставщик должен провести проверку на кавитацию и несет ответственность за принятие решения о необходимости применения антикавитационного исполнения арматуры.

11.2.8. Класс герметичности затвора по ГОСТ 9544-2015 – не ниже IV.

11.2.9. Конструкция регулирующих клапанов должна иметь указатель положение затвора. В закрытом положении клапана стрелка указателя должна стоять на «нуле». Указатель может находиться на исполнительном механизме.

## 11.3. Требования к запорной арматуре

11.3.1. Запорная арматура должна соответствовать требованиям стандартов на конкретный

<sup>19</sup> Если в ОЛ указано минимальное значение расхода.



тип арматуры, в том числе:

- затворы дисковые – ГОСТ 13547-2015;
- краны – ГОСТ 21345-2005;
- задвижки – ГОСТ 5762-2002.

11.3.2. Класс герметичности затвора по ГОСТ 9544-2015 - А.

11.3.3. На запорной арматуре должны быть установлены указатели положения запирающего элемента («открыто», «закрыто»).

11.3.4. В качестве запорной арматуры должна использоваться арматура с малым гидравлическим сопротивлением. Предпочтительный тип: дисковая или шаровая.

11.3.5. Диаметр запорной арматуры должен быть равен диаметру трубопровода.

11.3.6. Для подбора исполнительного механизма (пневмопривода) необходимо принять значение расчетного давления ( $P_{расч.}$ ).

#### **11.4. Требования к исполнительным устройствам и обвязке**

11.4.1. Для исполнительных устройств рабочее давление питания воздуха КИП 0,4 МПа.

11.4.2. Предпочтительный тип пневмопривода регулирующего клапана – мембранный. Применение поршневых приводов для регулирующих клапанов необходимо дополнительно согласовать с Заказчиком.

11.4.3. Пневмопривод отсечного клапана должен быть оснащен ручным механическим дублером. Использование другого типа ручного дублера необходимо обосновать и согласовать с Заказчиком.

11.4.4. Обвязка клапанов воздухом КИП должна быть выполнена из калиброванной трубки диаметром не менее 8х1 мм и фитингов с обжимными кольцами. Трубка и фитинги из нержавеющей стали.

11.4.5. Фильтр-редуктор должен обеспечивать степень очистки 5 мкм.

11.4.6. Типовые схемы пневматической обвязки для отсечного клапана показаны в Приложении № 20 ТТУ. Схемы пневматической обвязки регулирующих и запорно-регулирующих клапанов применять в соответствии с ОТР. Применение специальных схем пневматической обвязки необходимо дополнительно согласовать с Заказчиком.

11.4.7. Обвязку клапанов необходимо выполнить таким образом, чтобы при монтаже клапана на трубопровод дренажная заглушка фильтр-редуктора была направлена вниз, а кабельные вводы направлены вниз или вбок.

#### **11.5. Требования к дополнительному (навесному) оборудованию**

11.5.1. На вновь строящихся объектах и объектах капитальной реконструкции электромагнитные клапаны должны:

- иметь металлический корпус клапана и катушки;
- иметь вид взрывозащиты Ex d, не ниже IIC T3, питание 24 В постоянного тока, максимальную мощность 10 Вт;
- поставляться со своими кабельными вводами (в соответствии с п. 4.7 ТТУ).

11.5.2. На вновь строящихся объектах и объектах капитальной реконструкции блок конечных выключателей должен:

- иметь металлический корпус. Крепление к корпусу конечных выключателей электромагнитного клапана или его элементов не допускается;
- иметь вид взрывозащиты Ex ia, не ниже IIC T3, и выходной сигнал NAMUR EN 50227;
- включать в себя клеммник и местный индикатор купольного типа;
- поставляться со своими кабельными вводами (в соответствии с п. 4.7 ТТУ).

11.5.3. Позиционер:

- вид взрывозащиты - Ex ia, не ниже IIC T3;
- характеристики в соответствии с п. 4.8.1-4.8.8 ТТУ;
- входной сигнал 4..20 мА + HART;
- материал в соответствии с п. 4.5.4 ТТУ;
- должен иметь возможность калиброваться автоматически или в ручном режиме;
- должен иметь возможность локальной настройки по месту с помощью кнопок;
- должен контролировать состояния клапана без снятия с технологического трубопровода;

- должен иметь возможность расширенной диагностики состояния клапана, позволяющую диагностировать его техническое состояние;
- питание в соответствии с п. 4.8.10 ТТУ;
- быть сконфигурирован ТЕГОМ (шифр позиции).

11.5.4. Обратная связь позиционера с автоматизированной системой управления должна осуществляться посредством дополнительного сигнала от датчика положения с унифицированным выходным сигналом 4..20 мА + HART и применяться только в обоснованных случаях.

11.5.5. Электрические подключения навесного оборудования арматуры (позиционер, электромагнитный клапан, сигнализаторы конечных положений и др.) должны выполняться от соединительных коробок, предусмотренных в рабочей документации. Коробки в комплект поставки клапанов или пневмоприводов не входят.

11.5.6. Для навесного оборудования арматуры (позиционер, электромагнитный клапан, сигнализаторы конечных положений и др.) все неиспользуемые отверстия под кабельные вводы должны иметь заглушки из никелированной латуни.

11.5.7. Открытые порты для сброса и забора воздуха пневмопривода и навесного оборудования должны быть оснащены сетчатыми глушителями для снижения уровня шума при сбросе воздуха и защиты от загрязнения.

## 11.6. Требования к документации и комплект поставки

11.6.1. Комплект документов: п. 2, 5-9, 11, 12, 15, 16, 19, 20, 22, 23, 25, 27, 28 Таблицы № 8 ТТУ.

11.6.2. Документы, подтверждающие соответствие оборудования требованиям техническим регламентам Таможенного союза представлены в Таблице № 9.

Таблица № 10.

Разрешительная документация на арматуру

Оборудование	Способ подтверждения, № технического регламента Таможенного союза
Проточная часть арматуры	Сертификат/декларация соответствия ТР ТС 010/2011 Сертификат соответствия ТР ТС 012/2011 Сертификат/декларация соответствия ТР ТС 032/2013 (при соответствующем номинальном диаметре и группе рабочей среды)
Позиционер	Сертификат соответствия ТР ТС 012/2011 Сертификат/декларация соответствия ТР ТС 020/2011
Электромагнитный клапан Блок конечного выключателя	Сертификат соответствия ТР ТС 012/2011

11.6.3. Паспорт, оформленный в соответствии с ТР ТС 032/2013, ГОСТ 53672-2009, ГОСТ 12.2.063-2015 (в паспорте необходимо указывать обозначение технологической позиции).

11.6.4. Протокол и акт испытаний в соответствии с ГОСТ 33257-2015 или сертификаты об испытаниях в соответствии с EN 10204 3.1В, включая испытания на прочность и плотность материала корпусных деталей и сварных швов, испытание на герметичность относительно внешней среды по уплотнениям подвижных и неподвижных соединений, испытание на герметичность сальникового уплотнения штока воздухом, испытание на герметичность затвора, проверка функционирования.

11.6.5. Сертификаты качества на материалы корпуса, крышки и дроссельного узла.

11.6.6. Комплект габаритных чертежей арматуры в сборе с пневмоприводом, должен быть предоставлен не позднее 14 календарных дней с даты акцепта оферты.

11.6.7. На габаритных чертежах обязательно должно быть указано: обозначение технологической позиции, габаритные размеры (в т.ч. строительная длина), материальное исполнение основных деталей, исполнение уплотнительной поверхности фланцевого соединения, материальное исполнение ответных фланцев и крепежа, вес оборудования в сборе.

11.6.8. Комплект поставки:

- в соответствии с п. 4.11 ТТУ;

- кабельные вводы и фитинг для подключения воздуха КИП должны быть установлены и заглушены для защиты от попадания влаги и мусора внутрь элементов обвязки;
- клапаны должны поставляться с комплектом запасных частей в соответствии с Таблицей № 10. Требуемый объем запасных частей, кроме навесного оборудования – один комплект на каждый типоразмер одной модели оборудования. Требуемый объем навесного оборудования – согласно Таблице № 10. Каждый комплект запчастей должен быть индивидуально упакован и иметь соответствующую маркировку.

Таблица № 10.  
Состав ЗИП для арматуры

Оборудование		Состав ЗИП в зависимости от типа клапана
<b>Тип дроссельного узла</b>	Плунжерный	уплотнение крышки сальниковое уплотнение уплотнение клетки и плунжера (для клеточного клапана)
	Шаровый	уплотнение корпуса уплотнение вала (сальниковое) уплотнение седла
	Дисковый	сальниковое уплотнение уплотнение держателя седла
<b>Тип привода</b>	Мембранный	мембрана
	Поршневой	Уплотнения вала, поршня и корпуса
	Электрический	-
Объем ЗИП (кроме навесного оборудования)		Один комплект на каждый типоразмер одной модели оборудования
<b>Навесное оборудование</b> (позиционер, блок конечных выключателей, э/м клапан, блокирующее пневматическое реле, клапан быстрого сброса, обратный клапан, фильтр-редуктор, фитинг для подключения воздуха КИП)		При поставке от 5 до 10 клапанов – 1 компл. При поставке от 11 клапанов – 10 % от объема поставки. Округление в большую сторону.

11.6.9. Клапаны должны поставляться полностью в сборе, включая пневматическую обвязку, в соответствии с требованиями ОЛ; испытанными и пригодными для эксплуатации.

## 12. Прочие КИП и СА

### 12.1. Датчик пламени

#### 12.1.1. Конструктивное исполнение:

- сенсор полупроводниковый. Рекомендуемый сенсор: двойной (ультрафиолетовый + инфракрасный).

- вид взрывозащиты: в соответствии с характеристиками взрывоопасной зоны. Рекомендуемый вид взрывозащиты: Ex nA, Ex d, не хуже IIC T3. В ОЛ для каждой позиции необходимо дополнительно указать класс зоны (0, 1, 2);

- материал в соответствии с п. 4.5.4 ТТУ;
- степень защиты не менее IP65;
- датчик должен быть устойчив к промышленной вибрации 20..200 Гц;
- дисплей в соответствии с п. 4.8.13 ТТУ с индикацией наличия/отсутствия пламени, интенсивности пламени, наличия неисправностей.

#### 12.1.2. Метод контроля пламени: оптический.

#### 12.1.3. Сигналы, питание, функционал:

- выходные сигналы:
  - интенсивность пламени 4..20 мА, по отдельному требованию – цифровой выход HART (Modbus);

- наличие пламени – «сухой контакт»;
  - наличие неисправности – «сухой контакт».

- питание в соответствии с п. 4.8.12 ТТУ;
- характеристики в соответствии с п. 4.8.1-4.8.8 ТТУ;
- устойчивое обнаружение наличия/отсутствия пламени, отсутствие ложных срабатываний при горении топлива указанного состава, а также при горении чистого водорода;

- датчик должен реагировать только на контролируемое пламя. Не должен реагировать на фоновое излучение соседних горелок, стенок топки, солнечный свет, излучения посторонних источников;

- диапазон времени реакции выходного сигнала на погасание пламени настраиваемое (не менее 1..4 с);

- диапазон времени реакции выходного сигнала на появление пламени настраиваемое (не менее 1..4 с);

- датчик должен иметь электронную защиту доступа при помощи пароля или кода;

- датчик должен иметь возможность производить электронную настройку чувствительности (коэффициентов усиления), частоты мерцания пламени, порога срабатывания выходного сигнала на погасание и появление пламени, времени задержки выходного сигнала на погасание и появление пламени;

- датчик должен иметь функцию автоматической и ручной настройки на пламя, компенсации фоновых излучений.

### 12.2. Индикатор

#### 12.2.1. Вид взрывозащиты - Ex ia, не хуже IIC T3.

#### 12.2.2. ЖК-дисплей в соответствии с п. 4.8.13 ТТУ. Дисплей должен иметь подсветку, отображать не менее пяти символов, высота символов не менее 15 мм. Дисплей должен - иметь кнопки изменения единиц измерения, диапазона измерения, масштабирования.

#### 12.2.3. Блок электроники:

- материал в соответствии с п. 4.5.4 ТТУ;
- индикатор должен иметь возможность перенастройки диапазона измерения и единиц измерения;

- цифровое значение и единицы измерения должны отображаться на ЖК-дисплее;

- индикатор должен выполнять построение гистограмм измеряемой величины;

- входной сигнал: 4..20 мА + HART, защита от обратной полярности;

- питание от барьера искрозащиты, схема подключения двухпроводная.

- использование прибора в одной из двух схем:

– схема 1: подключение к барьеру искрозащиты АО (аналоговый выход) или модулю аналогового выхода СУВВ;

– схема2: подключение в токовую петлю барьера искрозащиты AI (аналоговый вход).

При таком подключении индикатор должен быть средством измерения утвержденного типа, иметь действующий сертификат об утверждении типа СИ, описание типа, методику поверки и свидетельство о поверке, а также основную приведенную погрешность не более 0,2 %.

- падение напряжения на индикаторе - не более 2 В (без учета подсветки).
- кабельные вводы в соответствии с п. 4.7 ТТУ;

12.2.4. На индикаторе должна быть нанесена маркировка в соответствии с п. 4.10 ТТУ, включающая в себя п. 1-4, 6-10,12,13 Таблицы № 7 ТТУ.

12.2.5. В комплект поставки индикатора должен быть включен шкаф КИП. Требования к шкафу указаны в п. 14 ТТУ. Шкаф должен иметь смотровое окно.

12.2.6. Комплект поставки в соответствии с п. 4.11 ТТУ. Дополнительно:

- шкаф КИП.

12.2.7. Комплект документов:

• п. 1, 2, 6, 7, 14-20, 28 Таблицы № 8 ТТУ при подключении индикаторы по схеме 1 (см. п. 12.2.3);

• п. 1, 2, 6, 7, 10, 14-20, 28 Таблицы № 8 ТТУ при подключении индикаторы по схеме 2 (см. п. 12.2.3).

## **13. Устройства оповещения**

### **13.1. Общие требования**

13.1.1. Вид взрывозащиты - Ex e, не хуже IIC T3.

13.1.2. Корпус:

- материал в соответствии с п. 4.5.4 ТТУ. В комплект поставки устройства должны входить приспособления для монтажа (скоба) и крепежные изделия;
- кабельные вводы в соответствии с п. 4.7 ТТУ.

13.1.3. Источник света для устройств оповещения – светодиодная лампа (лампы) со сроком службы не менее 100 тыс. часов.

13.1.4. Схема подключения – двухпроводная.

13.1.5. Напряжение питания устройств оповещения (230 В AC или 24 В DC) выбирается в процессе проектирования, исходя из протяжённости кабельной линии от источника питания до устройства, а также технической возможности реализации питания требуемым напряжением на объекте.

13.1.6. Устройства должны иметь громкость (звуковое давление) не менее 100 дБ, однотонное исполнение. Схема подключения к АСУ ТП, обеспечивающая работу устройств оповещения в двух режимах (предупредительный и аварийный) указана в Альбоме типовых схем подключения сигналов к системам управления (АСУТП) для объектов ОАО «Славнефть-ЯНОС».

### **13.2. Пост светозвуковой сигнализации**

13.2.1. Пост светозвуковой сигнализации (далее – Сирена) устанавливается, как правило, на открытой площадке (наружная установка) для подачи звуковых сигналов предупреждения, в зонах с взрывоопасной атмосферой или потенциально взрывоопасной атмосферой.

13.2.2. Необходимость применения Сирены со световым оповещением определяется проектным решением в соответствии с действующими нормами и правилами. В случае необходимости световая сигнализация должна быть красного цвета.

13.2.3. Максимальный потребляемый ток:

- при напряжении 230 В AC – 0,1 А;
- при напряжении 24 В DC – 0,2 А.

13.2.4. На Сирене должна быть нанесена маркировка в соответствии с п. 4.10 ТТУ, включающая в себя п. 1-4, 6-10, 12, 13 Таблицы № 7 ТТУ.

13.2.5. Комплект документов: п. 1, 2, 6, 7, 14-20, 28 Таблицы № 8 ТТУ.

### **13.3. Светозвуковое табло**

13.3.1. Светозвуковое табло (далее – Табло) устанавливается в помещениях постоянного или временного пребывания персонала для выдачи световых и звуковых сигналов с целью своевременного реагирования персонала и предотвращения аварии.

13.3.2. Размер сигнализирующей надписи на Табло должен быть не менее 300x150 мм.

13.3.3. Максимальный потребляемый ток:

- при напряжении 230 В AC – 0,2 А;
- при напряжении 24 В DC – 0,3 А.

13.3.4. Количество надписей, цвет фона (черный/красный), цвет текста (красный/черный), управляющие входы (при наличии) указываются в ОЛ.

13.3.5. На Табло должна быть нанесена маркировка в соответствии с п. 4.10 ТТУ, включающая в себя п. 1-4, 6-10, 12, 13 Таблицы № 7 ТТУ.

13.3.6. Комплект документов: п. 1, 2, 6, 7, 14-20, 28 Таблицы № 8 ТТУ.

## 14. Прочее оборудование

### 14.1. Общие требования

14.1.1. При проектировании трасс необходимо использовать оцинкованные (горячего цинкования) или алюминиевые коробки.

14.1.2. При проектировании новых трасс, замене существующих необходимо предусматривать цветовую маркировку с помощью:

- бирка самоклеящаяся из полиэстера, для стального оцинкованного короба, устойчивая к ультрафиолету, влаге, солевому туману, рабочая температура  $-50..+150^{\circ}\text{C}$ , размер бирки 50x150 мм, высота букв – не менее 30 мм:

- с обозначением потенциала «~230 В» на жёлтом фоне;
- с обозначением потенциала «=24 В» на красном фоне;
- с обозначением потенциала «Ехi» на голубом фоне.

- данную цветовую маркировку трассы выполнять каждые 25 м.

14.1.3. Для возможности обслуживания КИП предусмотреть площадки обслуживания.

14.1.4. Для подключения приборов на участке «соединительная коробка - прибор», «соединительная коробка - клапан» применить бронированный кабель и соответствующие кабельные вводы со стороны прибора и соединительной коробки (если иное не указано в конкретном техническом задании). Металлорукав на этом участке не применять. В закрытых помещениях применяются небронированные кабели, прокладываемые в металлорукаве.

14.1.5. Магистральные кабели, проводимые от соединительных коробок, распределительных щитов, пультов, сторонних систем технологического объекта, от коммутационных щитов/шкафов в распределительных устройствах трансформаторных подстанций (далее – РУ ТП) до АСУТП должны быть небронированными.

14.1.6. Во взрывоопасных зонах рекомендуется преимущественно применять открытую прокладку бронированных и небронированных кабелей по строительным конструкциям в коробах, на лотках, в профилях.

14.1.7. Прокладка кабелей в защитных трубах или гибких металлорукавах допускается для небронированного кабеля в следующих случаях:

- монтаж термокомпенсационных кабелей и проводов, подключаемые к датчикам температуры, расположенных на удалении от кабельных трасс (лотков, коробов);

- монтаж магистральных кабелей в наружных зонах от соединительных коробок, расположенных на удалении от кабельных трасс (лотков, коробов);

- при этом, если расстояние от датчика температуры (соединительной коробки) до кабельной трассы менее двух метров, используется металлорукав. Если расстояние от датчика температуры (соединительной коробки) до кабельной трассы более двух метров, то монтаж кабеля проводится в защитной трубе, причем от датчика (коробки) до защитной трубы кабель монтируется в металлорукаве, длина которого не должна превышать двух метров.

14.1.8. Прокладку кабелей передачи информации и силовых кабелей в одной системе электропроводки или по одной трассе следует выполнять в соответствии с требованиями ГОСТ Р 50571-4-44-2011, раздел 444.6:

- кабели различного назначения (например, силовые кабели и кабели передачи информации, кабели искробезопасных цепей) не должны находиться в одном пучке. Пучки кабелей различного назначения должны быть отделены друг от друга в отношении электромагнитных воздействий (ГОСТ Р 50571-4-44-2011, раздел 444.6.3);

- при монтаже кабельной трассы коробов или лотков с кабелями разных цепей силовые сети рекомендуется размещать над кабелями вспомогательных и управляющих цепей, информационных цепей и цепей, чувствительных к помехам, с учетом требований ГОСТ Р 50571-4-44;

- при совместной прокладке в коробе или лотке кабелей различного функционального назначения их следует разделять перегородкой или разносить по разным сторонам с учетом требований ГОСТ Р 50571-4-44.

14.1.9. При формировании потоков магистральных кабелей, необходимо учитывать их потенциал и разделять их по потенциалам согласно ПУЭ 7.3.

14.1.10. Согласно ПУЭ 2.3. кабельный ввод в здания аппаратных должен представлять из себя трубные закладные конструкции в виде блоков, разделенных согласно потенциалов вводимых

кабелей (см. Таблицу № 3 ТТУ). Трубные проходы должны быть загерметизированы с помощью терморасширяющейся противопожарной пены красного цвета с пределом огнестойкости по ГОСТ Р 53310-2009 – IET 180.

14.1.11. В проекте необходимо обеспечить совместимость кабельных вводов, поставляемых в комплекте с приборами, навесным оборудованием для арматуры, соединительными коробками с типом выбранного кабеля.

#### **14.2. Коробки соединительные. Общие требования**

14.2.1. Корпус клеммной коробки:

- материал корпуса – алюминий-кремниевый сплав, стойкий к углеводородам;
- должен обеспечивать возможность крепления на четырех монтажных точках;
- вид взрывозащиты:
  - для искробезопасных цепей - Ex ia, не ниже IIC T3;
  - в остальных случаях - Ex e, не ниже IIC T3;

14.2.2. На корпусе должна быть нанесена маркировка в соответствии с п. 4.10 ТТУ, включающая в себя п. 1, 6-8, 12, 13 Таблицы № 7 ТТУ.

14.2.3. Для монтажа клемм в коробке должна быть предусмотрена DIN-рейка.

14.2.4. Требования к проходным клеммам:

• клеммы должны быть с пружинно-зажимными контактами Wago (CAGE CLAMP) или Phoenix Contact (тип ST);

- монтироваться на DIN-рейку;
- ширина клемм должна быть 6 мм.

14.2.5. Требования к клеммам заземления:

- внутренние должны быть для монтажа на DIN-рейку, под проводник сечением 4 мм<sup>2</sup>;
- внешняя должна быть поставлена с гайками и шайбами под проводник сечением 4 мм<sup>2</sup>.

14.2.6. Кабельные вводы:

• в соответствии с п. 4.7 ТТУ. Диапазон диаметров металлорукава необходимо указать в ОЛ на соединительную коробку;

• должны быть ввернуты в соответствующие резьбовые отверстия и заглушены. Поверхности под уплотнительные прокладки, а также сами прокладки должны быть защищены от коррозии смазкой.

14.2.7. Комплект документов: п. 2, 6, 12, 15, 16 Таблицы № 8 ТТУ.

#### **14.3. Термоизоляция и защита полевого оборудования. Принципы применения**

14.3.1. Монтаж полевого оборудования необходимо выполнять в обогреваемых шкафах КИП, в случаях, когда:

• установка и обслуживание прибора невозможны по причине удаленности места отбора от площадки;

- температура процесса более 80 °С;
- в месте отбора присутствует значительная вибрация;
- это указано в конкретном техническом задании.

14.3.2. В остальных случаях монтаж оборудования произвести по месту (без устройства импульсной линии). Для термоизоляции и защиты от осадков применить термочехлы.

#### **14.4. Обогреваемые шкафы КИП. Общие требования**

14.4.1. Материал наружной и внутренней оболочки шкафа – армированный стекловолокном прессованный полиэстер (армированный стеклопластик), толщиной не менее 3 мм.

14.4.2. Теплоизолирующий слой – пенополиуретан, толщиной не менее 30 мм.

14.4.3. Обогреваемый шкаф КИП должен быть оборудован системой электрообогрева. Нагревательный элемент, устанавливаемый в шкаф КИП должен быть оснащен встроенным термостатом. Вид взрывозащиты – Ex d IIC T3. Другие способы обогрева – по согласованию с Заказчиком.



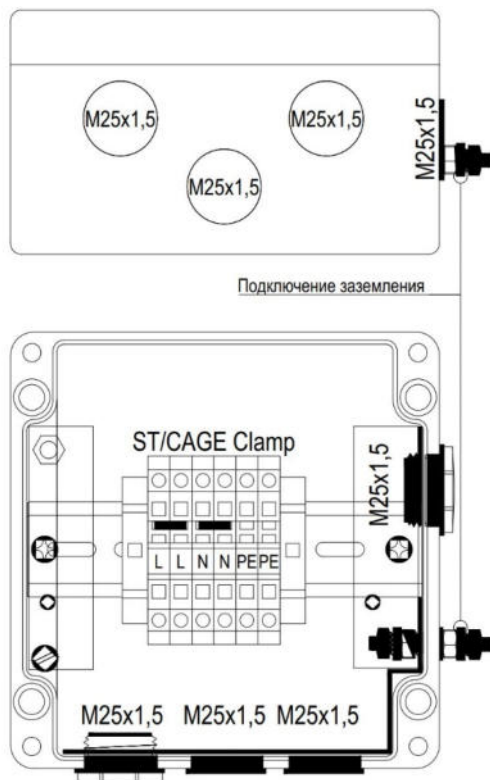


Рисунок № 6.  
Соединительная коробка в шкафу КИП

14.4.4. Соединительная коробка для подключения термостата и греющего кабеля должна:

- иметь вид взрывозащиты Ex e, не ниже IIC T3;
- быть выполнена из стеклонаполненного полимера, устойчивого к образованию электростатического заряда;
- комплектоваться пластиной заземления;
- иметь сертификат на применение во взрывоопасных зонах;
- иметь степень защиты IP66;
- иметь кабельные входы с заглушками:
  - 2xM25 для подключения греющего кабеля (кабельный ввод греющего кабеля поставляется в ОЛ на греющий кабель);
  - 1xM25 для подключения термостата с кабельным вводом M25 из полиамида для силового кабеля с внешним диаметром 8..17 мм;
  - 1xM25 для подключения с кабельным вводом M25 из никелированной латуни для бронированного силового кабеля с внешним диаметром 13,5..21 мм;
- иметь шесть пружинных клемм типа ST или CAGE CLAMP с установленными перемычками (Рисунок № 6) и концевыми стопорами типа CLIPFIX35.

14.4.5. Кабельные входы в шкаф КИП в соответствии с п. 4.7 ТТУ.

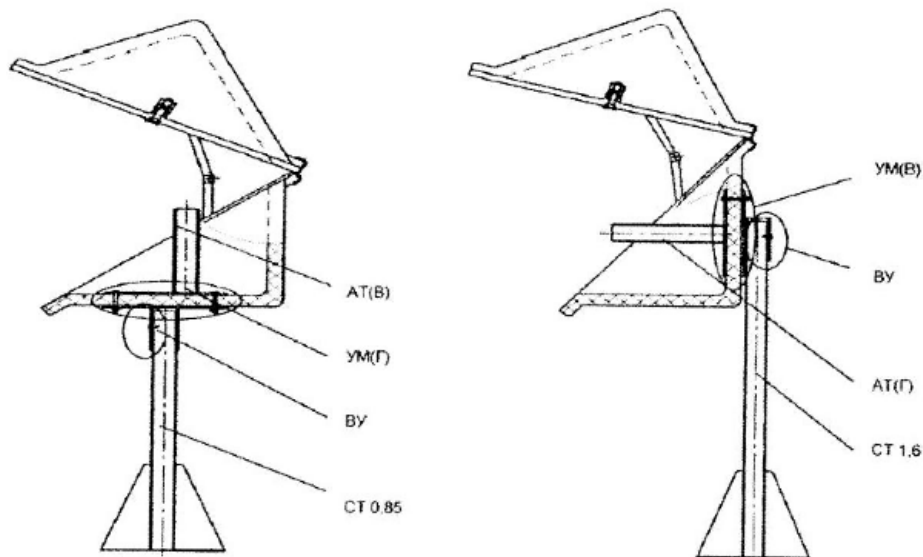


Рисунок № 7.  
Варианты монтажа обогреваемого шкафа КИП

14.4.6. На корпусе шкафа должна быть нанесена следующая маркировка в соответствии с п. 4.10 ТТУ, включающая себя п. 1, 2, 6-8, 12, 13 Таблицы № 7 ТТУ.

14.4.7. Комплект поставки:

- изделия для подключения питания к греющему кабелю и собственного обогрева шкафа – коробка соединительная, клеммы WAGO (cage clamp) или Phoenix Contact (ST), кабельные вводы, заглушки, клеммные перемычки и т.д.;

- два типа узлов монтажных для крепления на стойке УМ(Г) и УМ(В) в соответствии с Рисунком № 7;

- шарниры, быстродействующие затворы и фиксаторы крышек из нержавеющей стали;
- соединительная коробка для подключения термостата и греющего кабеля;
- кабельные вводы;
- комплект документов: п. 2, 6, 12, 15, 16, 19, 20 Таблицы № 8 ТТУ.

14.4.8. Монтаж датчика в шкафу, расположение комплектующих в соответствии с ОТР.

### 14.5. Термочехлы. Общие требования

14.5.1. Материал внешнего и внутреннего слоя термочехла должны быть выполнены из антистатического материала с сопротивлением менее  $10^{-9}$  Ом, и обладать повышенной стойкостью к истиранию, воздействию ультрафиолетового излучения и нефтепродуктов.

14.5.2. Толщина термоизоляционного слоя должна быть не менее 35 мм, теплопроводность не более 0,03 Вт/м·К.

14.5.3. Термочехлы не должны иметь сквозной прошивки.

14.5.4. Обогрев оборудования в термочехлах необходимо выполнить либо греющим кабелем, либо конвективным теплом.

14.5.5. Маркировка термочехла быть выполнена в соответствии с п. 4.10 ТТУ и включать в себя п. 1 Таблицы № 7 ТТУ.

14.5.6. Комплект документов:

- для термочехлов без обогрева: п. 2, 15, 16 Таблицы № 8 ТТУ;
- для термочехлов с обогревом греющим кабелем: п. 2, 6, 12, 15, 16 Таблицы № 8 ТТУ.

### 14.6. Устройство импульсных линий

14.6.1. На вновь строящихся объектах и объектах капитальной реконструкции импульсные линии должны быть спроектированы из термостатированных импульсных линий (например, Osnaline, Thermon) с трубками из нержавеющей стали марки 12X18H10T (или аналогичной) размерами 12x1,5 или 12x1 и с саморегулирующимся греющим кабелем.

14.6.2. В остальных случаях импульсные линии должны быть выполнены из бесшовной нержавеющей трубки из стали марки 12X18H10T (или аналогичной) размерами 12x1,5 или 12x1.

(Если иное не указано в конкретном техническом задании). В этом случае расчет толщины теплоизоляции импульсной линии производится в проекте марки ЭОК.

14.6.3. Монтаж импульсных линий всех КИП необходимо выполнять с применением беспрокладочных соединений с обжимным кольцом (Swagelok, Parker, DK-Lok) DN 10 (если иное не указано в конкретном техническом задании).

14.6.4. На вновь строящихся объектах и объектах капитальной реконструкции для обогрева импульсных линий необходимо применять электрообогрев саморегулирующимся греющим кабелем.

## 15. Кабельная продукция

### 15.1. Общие требования к кабелям

15.1.1. Кабели должны быть предназначены для прокладки во взрывоопасной зоне класса 2 по ГОСТ 30852.9-2002.

15.1.2. Кабели должны иметь назначенный срок службы не менее 25 лет.

15.1.3. Все кабели должны быть:

- стойкими к воздействию солнечного излучения;
- стойкими к воздействию атмосферных осадков;
- стойкими к воздействию плесени;
- маслобензостойкими и выдерживать испытание на стойкость к воздействию моторного масла при температуре  $(100 \pm 5)^\circ\text{C}$  не менее 20 часов.

15.1.4. В соответствии с ГОСТ 31565-2012 все кабели:

- входящие в систему ПАЗ: должны быть исполнения «– нг(A)-FRLS»;
- во всех остальных случаях: должны быть исполнения «– нг(A)-LS»;
- в целях снижения количества используемой номенклатуры кабеля в проекте допускается применять все кабели с маркировкой «– нг(A)-FRLS».

15.1.5. В соответствии с п. 9.3.2 ГОСТ IEC 60079-14-2013, для стационарной электропроводки кабели, используемые во взрывоопасной зоне, должны:

- соответствовать условиям окружающей среды и эксплуатации;
- быть с термопластичной, термореактивной или эластомерной оболочкой;
- быть с круглым поперечным сечением и подложкой, полученной методом экструзии, с негигроскопичными заполнителями.

15.1.6. Применение проводов с алюминиевыми жилами или медных проводов в алюминиевой оболочке **ЗАПРЕЩЕНО**.

15.1.7. Кабельная продукция должна иметь 10 % резерв свободных жил, но не менее одной жилы, использование кабелей с количеством жил менее четырех не допускается (кроме кабелей для сети RS-485, PROFIBUS DP-V1, проводов термоэлектродных).

15.1.8. При поставке кабели должны соответствовать требованиям ГОСТ 18690-2012 «Кабели, провода, шнуры и кабельная арматура. Маркировка, упаковка, транспортирование и хранение».

### 15.2. Кабель контрольный для промышленной сети передачи данных (ОЛ-92). Дополнительные требования

15.2.1. Данный тип кабеля предназначен для передачи сигналов с потенциалами <1>, <2>, <3> (Таблица № 3 ТТУ).

15.2.2. Жилы должны быть многопроволочными, гибкими (не менее 3 класса по ГОСТ 22483-2021 (IEC 60228:2004) из отожженной меди с металлическим покрытием или без него.

15.2.3. Номинальное сечение жилы выбирается из ряда: 0,75; 1,0; 1,5; 2,5; 4 мм<sup>2</sup>.

15.2.4. Число жил в кабеле выбирается из диапазона:

- 4..27 – без применения скрутки;
- 4..54 – для кабелей с парной скруткой;
- 6..81 – для кабелей со скруткой «тройка»;
- 4..108 – для кабелей со скруткой «четверка».

15.2.5. Кабель должен иметь цифровую или цветовую маркировку жил.

15.2.6. Кабель должен иметь радиус изгиба не более 10xDнаружный для бронированного кабеля и не более 6xDнаружный для небронированного кабеля.

15.2.7. Комплект документов: п. 1, 2, 15, 25 Таблицы № 8 ТТУ.

### 15.3. Кабель контрольный для промышленной сети передачи данных (искробезопасная цепь) (ОЛ-91). Дополнительные требования

15.3.1. Данный тип кабеля предназначен для передачи сигналов с потенциалом <4> (Таблица № 3 ТТУ).

15.3.2. Кабель должен соответствовать требованиям п. 14.2.2-14.2.7 ТТУ.

15.3.3. Кабель должен соответствовать требованиям следующих нормативных документов:

- ГОСТ IEC 60079-14-2013 «Взрывоопасные среды. Часть 14. Проектирование, выбор и монтаж электроустановок»;
- ГОСТ 31610.11-2012/IEC 60079-11:2006 «Электрооборудование для взрывоопасных газовых сред. Искробезопасная электрическая цепь «i»;
- ГОСТ Р МЭК 60079-25-2012 «Взрывоопасные среды. Часть 25. Искробезопасные системы».

#### **15.4. Кабель для сети PROFIBUS DP-V1 (ОЛ-93). Дополнительные требования**

15.4.1. Кабель предназначен для передачи цифровых сигналов в системах удаленного ввода-вывода, по протоколу PROFIBUS DP-V1 по стандарту PROFIBUS EN 50170.

15.4.2. Кабель должен соответствовать требованиям п. 14.3.3 ТТУ.

15.4.3. Кабель должен соответствовать требованиям IEC 61158-2 «Промышленные сети связи. Спецификации полевых шин. Часть 2. Спецификация физического уровня и определение услуг».

15.4.4. Конструкция кабеля:

- витая пара 1x2xD (S), где D – диаметр медной жилы, S – сечение медной жилы;
- медная жила – диаметр 0,6..0,8 мм (сечение 0,28..0,5 мм<sup>2</sup>);
- оболочка жилы – диаметр не более 2,8 мм;
- экран – из алюминиевой фольги с луженой медной оплеткой;
- наружный диаметр кабеля – (8,1 ± 0,5) мм.

15.4.5. Электрические характеристики:

- сопротивление проводников – не более 110 Ом/км;
- сопротивление экрана – не более 15 Ом/км;
- рабочая емкость – не более 40 нФ/км;
- индуктивность – не более 1,1 мГн/км;
- емкость относительно земли – не более 2 нФ/км;
- волновое сопротивление при 3 МГц – (150 ± 15) Ом;
- затухание при 0,25/0,625/1,25/3,125/16 МГц – не более 7/11/14/21/46 дБ/км.

15.4.6. Оболочки жил должны иметь цветовую маркировку – красный, зеленый.

15.4.7. Кабель должен иметь радиус изгиба не более 6xD<sub>наружный</sub>.

15.4.8. Кабель должен иметь возможность подключения коннектора типа D9T-RS485IS (6ES7 972-0DA60-0XA0) или аналог.

15.4.9. Комплект документов: п. 1, 2, 15, 25 Таблицы № 8 ТТУ.

#### **15.5. Кабель для сети RS-485. Дополнительные требования**

15.5.1. Конструкция кабеля:

- витая пара Nx2xS, где N – количество пар, S – сечение медной жилы;
- медная жила – сечение (0,78 ± 0,04) мм<sup>2</sup>;
- оболочка жилы – вспененный полиэтилен;
- оболочка кабеля – поливинилхлорид;
- экран – из алюминиевой ленты;
- наружный диаметр кабеля – (13,8 ± 1,0) мм.

15.5.2. Электрические характеристики:

- сопротивление проводников – не более 60 Ом/км;
- электрическая емкость пары – не более 65 пФ/м;
- электрическое сопротивление изоляции жил при 20 °С – не менее 300 МОм/км;
- индуктивность – не более 1,7 мГн/км;
- рабочее напряжение – не более 300 В;
- волновое сопротивление при 1 МГц – (120 ± 15) Ом;
- затухание при 0,39/1/10 МГц – не более 3,9/17/50 дБ/км.

15.5.3. Оболочки жил кабеля должны иметь цветовую маркировку – серый, зеленый, белый, синий.

15.5.4. Кабель должен иметь радиус изгиба не более 6xD<sub>наружный</sub>.

15.5.5. Комплект документов: п. 1, 2, 15, 25 Таблицы № 8 ТТУ.

15.5.6. Данный тип кабеля допускается заказывать как по спецификации (СО), так и по опросному листу (ОЛ-94).

### **15.6. Провод термоэлектродный. Дополнительные требования**

15.6.1. Для подключения термопар необходимо применять провод термоэлектродный, поливинилхлоридная изоляция, поливинилхлоридная оболочка, гибкая жила, экран из медных луженых проволок, пониженной пожароопасности, с низким дымо- газовыделением ПТВВГЭнг(А)-LS-ХА<sup>20</sup> 2х1,5<sup>21</sup>.

15.6.2. Данный вид кабельной продукции заказывается по спецификации проекта.

### **15.7. Провода установочные**

15.7.1. Провода установочные применяются, для коммутации в шкафах АСУ ТП, шкафах управления электрообогревом, а также для выполнения заземления и уравнивания потенциалов.

15.7.2. Все провода должны быть исполнения «– нг(А)-LS» по ГОСТ 31565-2012.

15.7.3. Провод желто-зеленого цвета применяется только в целях заземления и/или уравнивания потенциалов.

15.7.4. Подключение провода с многопроволочными жилами к оборудованию (клеммам) необходимо производить посредством втулочных оконцевателей с изоляцией.

15.7.5. Подключение заземляющего провода (провода уравнивания потенциалов) необходимо производить посредством медного кабельного наконечника по ГОСТ 7386-80, закрепляемого опрессовкой (или аналогичным изделием).

### **15.8. Особенности монтажа кабельной продукции**

15.8.1. При использовании гибких многопроволочных кабелей их подключение к клеммникам необходимо проводить посредством втулочных оконцевателей с изоляцией.

15.8.2. Броню бронированного кабеля необходимо заземлить с одной стороны. Заземление должно быть видимым. Заземление металлических (свинцовых или алюминиевых) оболочек и брони кабелей осуществляется при помощи гибких заземляющих проводников путем присоединения их к узлам заземления согласно РМ14-177-05.

15.8.3. При прокладке кабеля в защитных трубах от коробов к средствам КИП, необходимо обеспечить отсутствие возможности скапливания влаги в них. Все негерметичные вводные соединения кабеля и защитных элементов (защитные трубы, металлорукава и т.д.) необходимо герметизировать посредством термоусаживаемых материалов.

15.8.4. Резервные жилы кабелей необходимо изолировать от земли и других жил с обоих концов с применением термоусаживающихся трубок или концевых заделок в соответствии с ГОСТ IEC 60079-14-2013.

15.8.5. В проекте необходимо выполнять цветовую маркировку термоусадочной трубкой защитных и нулевых проводников многожильных кабельных линий в распределительных коробках и шкафах в соответствии с ПУЭ п. 1.1.29 и ГОСТ Р 50462-2009 (МЭК 60446:2007).

15.8.6. Экраны кабелей согласно ПУЭ необходимо подключать в соединительных коробках, объединять с экраном магистрального кабеля и подключать к шине информационного заземления кроссового шкафа.

15.8.7. Заземление искробезопасных электрических цепей должно быть выполнено в соответствии с требованиями ГОСТ IEC 60079-14-2013.

15.8.8. Выбор кабельных вводов должен быть выполнен в соответствии с п. 10.4, 11.3.2 ГОСТ-Р 52350.14-2006.

15.8.9. В проекте необходимо обеспечить совместимость кабельных вводов, поставляемых в комплекте с приборами, навесным оборудованием для арматуры, соединительными коробками с типом выбранного кабеля.

<sup>20</sup> ХА – жила из сплавов хромели и алюмели для подключения к термопаре типа К (ТХА) по ГОСТ Р 8.585-2001. В зависимости от типа применяемой термопары материал должен быть изменен.

<sup>21</sup> 1,5 мм<sup>2</sup> – рекомендуемое сечение. В случае необходимости сечение кабеля может быть изменено.

## 16. Типовые подходы по подключению сигналов к РСУ и ПАЗ

### 16.1. Основные положения

16.1.1. Подключение средств КИП и СА, а также сигналов от электрооборудования к модулям ввода-вывода системы ПАЗ осуществляется через барьеры искрозащиты и разделительные реле, к модулям ввода-вывода РСУ - через барьеры искрозащиты, разделительные реле и СУВВ (позиции, не задействованные в схемах регулирования и блокировки).

16.1.2. Требования к барьерам искрозащиты указаны в п. 17.2 ТТУ, СУВВ – в п. 17.3 ТТУ, блокам питания – в п. 17.4 ТТУ.

16.1.3. Для новых объектов, объектов крупной реконструкции, а также при замене системы управления предусматривается ПАК инженера КИПиА (п. 17 ТТУ).

16.1.4. При необходимости применения искробезопасного местного индикатора не устанавливается этот индикатор в разрыв искробезопасной цепи. Сигнал на индикатор транслировать через искробезопасный выход системы управления, а для установок, где применяется СУВВ – через модуль аналогового вывода.

### 16.2. Барьеры искрозащиты

16.2.1. Для подключения к РСУ и ПАЗ искробезопасных дискретных сигналов, всех аналоговых сигналов (искробезопасных и неискробезопасных (например, датчиков загазованности)), за исключением, подключаемых через СУВВ, применяются барьеры искрозащиты.

16.2.2. Барьеры искрозащиты в составе новой системы управления должны полностью удовлетворять требованиям настоящих ТТУ. В составе новой РСУ (ПАЗ) барьеры должны быть одинаковой серии одного производителя.

16.2.3. Не допускается применение барьеров, имеющих официально оформленные не устраненные замечания по эксплуатации в ПАО «Славнефть-ЯНОС».

16.2.4. При расширении системы управления (изменения существующего проекта, замена оборудования и т.п.) необходимо использовать барьеры той же (или модернизированной) серии того же производителя, которая уже применяется в существующей системе (при условии выполнения требований к барьерам настоящих ТТУ и отсутствия замечаний (не устраненных) по эксплуатации применяющейся серии). Применение барьеров других производителей при проектировании, а также закупка барьеров других производителей, аналогичных по характеристикам барьерам, предусмотренным заказной документацией, допускается только в **исключительных** случаях, таких как снятие оборудования с производства.

16.2.5. Модельный ряд и типы барьеров согласовать с Заказчиком.

16.2.6. Производители барьеров, применяющихся в ПАО «Славнефть-ЯНОС», не имеющих замечаний по эксплуатации:

- **MTL Instruments;**
- **Hans Turck;**
- **Pepperl+Fuchs.**

**Типы уточнить у Заказчика.**

16.2.7. Типы подключаемых сигналов приведены в Таблице № 12.

Таблица № 12.  
Типы подключаемых сигналов

Тип сигнала	Основные виды подключаемого оборудования	Барьер искрозащиты
<b>Аналоговый вход</b>		
<p>0/4..20 мА от пассивных двухпроводных преобразователей (питание цепи 0/4..20 мА от барьера), искробезопасный (Ex ia), HART, без HART (в исключительных случаях (в основном существующие))</p>	<p>Преобразователи давления, дифференциального давления, уровня, расхода, температуры (с унифицированным токовым выходным сигналом), положения.</p>	<p>«Барьер искрозащиты. Аналоговый вход 0/Ex ia, HART, 1 канал».</p>
<p>0/4..20 мА от активных четырехпроводных преобразователей (питание цепи 4..20 мА от преобразователя), искробезопасный (Ex ia), HART, без HART. Питание преобразователей осуществляется от отдельного источника</p>	<p>Расходомеры</p>	<p>«Барьер искрозащиты. Аналоговый вход 0/4..20 мА, HART, 2 канала».</p> <p>При необходимости выполнения функции сплиттера (один вход – два выхода) применяется специализированный барьер: «Барьер искрозащиты. Аналоговый вход 0/4..20 мА, HART, сплиттер».</p>
<p>0/4..20 мА от активных трех, четырехпроводных преобразователей (питание цепи 0/4..20 мА от преобразователя), HART, без HART. Питание преобразователей осуществляется от отдельного источника</p>	<p>Расходомеры, датчики загазованности, аналитическое оборудование.</p>	
<p>температурный (термопары, термометры сопротивления), Ом, мВ, искробезопасный (Ex ia), неискробезопасный</p>	<p>Термопары, термометры сопротивления, потенциометры, источники мВ, Ом</p>	<p>«Барьер искрозащиты. Температурный, 1 канал».</p> <p>При необходимости выполнения функции сплиттера (один вход – два выхода) применяется двухканальный температурный барьер с функцией сплиттера.</p> <p>«Барьер искрозащиты. Температурный, сплиттер».</p> <p>В исключительных случаях по согласованию с Заказчиком допускается применение комбинации: «Барьер искрозащиты. Температурный 1 канал» + «Барьер искрозащиты. Аналоговый вход 0/4..20 мА, HART, сплиттер».</p>



Тип сигнала	Основные виды подключаемого оборудования	Барьер искрозащиты
<b>Аналоговый выход</b>		
0/4..20 мА на пассивные двухпроводные преобразователи (питание цепи 0/4..20 мА от барьера), HART, без HART (в исключительных случаях(в основном существующие)), искробезопасный (Ex ia), не искробезопасный	Позиционеры, индикаторы	«Барьер искрозащиты. Аналоговый выход 0/4..20 мА, HART, 1 канал». «Барьер искрозащиты. Аналоговый выход 0/4..20 мА, HART, 2 канала». Одноканальный (PCY, ПАЗ), двухканальный (PCY).
<b>Дискретный вход</b>		
NAMUR IEC/EN 60947-5-6, «сухой контакт», искробезопасный (Ex ia).	Сигнализаторы уровня, расхода, конечные выключатели, датчики положения	«Барьер искрозащиты. Дискретный вход, 1 канал». «Барьер искрозащиты. Дискретный вход, 2 канала». При необходимости выполнения функции сплиттера (один вход – два выхода) применяется двухканальный «Барьер искрозащиты дискретный вход» с функцией сплиттера: «Барьер искрозащиты. Дискретный вход, сплиттер».
<b>Дискретный выход</b>		
искробезопасный (Ex ia)	Искробезопасные соленоиды, искробезопасные индикаторы	«Барьер искрозащиты. Дискретный выход, 1 канал». «Барьер искрозащиты. Дискретный выход, 2 канала».
<b>Частотный вход</b>		
искробезопасный (Ex ia), неискробезопасный	Кориолисовые расходомеры, преобразователи с частотным выходом	«Барьер искрозащиты. Частотный вход, 1 канал».
<b>Вход HART</b>		
искробезопасный (Ex ia), неискробезопасный.	Кориолисовые расходомеры, преобразователи с выходом HART.	«Барьер искрозащиты. Вход HART, 1 канал».

16.2.8. В составе PCY допускается применение одноканальных и двухканальных барьеров искрозащиты (за исключением температурного барьера; двухканальный температурный барьер применяется для реализации функции сплиттера (раздвоения) входного сигнала). В исключительных технически обоснованных случаях (недостаток места для монтажа и т.п.) при дополнительном согласовании с Заказчиком допускается применение двухканальных температурных барьеров в PCY. В этом случае каналы должны быть полностью независимы, не иметь взаимного влияния друг на друга ни при каких режимах работы.

### 16.3. Общие требования к барьерам

16.3.1. Барьеры искрозащиты выполняют функции искрозащиты полевых цепей, гальванической развязки, усиления, преобразования и фильтрации сигналов. Не допускается применением барьеров искрозащиты на диодах Зенера (пассивные барьеры).

16.3.2. Барьеры искрозащиты должны быть совместимы с подключаемым полевым оборудованием и системой управления (PCY, ПАЗ).

16.3.3. Напряжение питания барьеров 20..35 В постоянного тока (резервированное). Номинальное напряжение питания 24 В постоянного тока.

16.3.4. Для системы ПАЗ должны быть предусмотрены одноканальные барьеры искрозащиты с уровнем функциональной безопасности не ниже SIL2 по ГОСТ Р МЭК 61508-2-2012.

16.3.5. Барьеры искрозащиты должны обеспечивать искрозащиту полевых цепей и оборудования во взрывоопасных зонах всех классов (0, 1, 2) с любым типом взрывоопасных газов и взрывоопасной пыли (Ex ia по ГОСТ 31610.0-2014 (IEC 60079-0:2011, ГОСТ 31610.11-2014 (IEC 60079-11:2011)).

16.3.6. Все применяемые барьеры должны иметь полную надежную гальваническую изоляцию (развязку) цепей (тестовое напряжение не менее 2500 В, 50 Гц): вход - выход, вход - питание, выход - питание.

16.3.7. Все применяемые барьеры должны иметь съемные (без применения специального инструмента) колодки для подключения цепей. Колодки должны надежно крепиться на барьер, иметь механическую защиту от некорректного подключения. Преимущественно должны применяться клеммы с подпружиненными контактами. Параметры подключаемых проводников (для каждой клеммы): один провод сечением 2,5 мм<sup>2</sup>, два провода сечением 1,5 мм<sup>2</sup>.

16.3.8. Монтаж барьеров может быть выполнен на объединительную плату или на DIN-рейку (35 мм в соответствии с EN 60715). Монтаж на объединительную плату применяется в случае использования специализированных плат и кабеля для системы управления (подключение к модулю ввода-вывода системы управления производится одним кабелем или одним резервированным кабелем). Объединительные платы применять совместно только с той серией барьеров, для которых они предназначены. В остальных случаях применять монтаж на DIN-рейку.

16.3.9. При монтаже барьеров на DIN-рейку схему питания преимущественно организовывать через штатную шину питания (например, шину, монтируемую на DIN-рейку). Применение шины должно обеспечить возможность дублированного питания барьеров от шины, безопасную замену любого барьера без влияния на работу остальных барьеров, запитанных от этой же шины.

16.3.10. Барьеры должны допускать как вертикальный, так и горизонтальный монтаж вплотную друг к другу без какого-либо зазора между соседними барьерами, а также без необходимости применения дополнительных средств защиты от перегрева.

16.3.11. Барьеры должны иметь защиту от некорректного подключения (переполюсовки, короткого замыкания и т.п.).

16.3.12. Все аналоговые барьеры 4..20 мА должны поддерживать все версии протокола HART (версия 7 включительно), быть HART-прозрачными по всем имеющимся в барьере каналам передачи сигнала.

16.3.13. Режим эксплуатации барьеров: окружающая температура -20..+60 °С, влажность не более 95 %, температура хранения -40..80 °С.

16.3.14. Степень защиты, обеспечиваемая оболочкой (Код IP) не менее IP20 по ГОСТ 14254-2015 (IEC 60529:2013).

16.3.15. По отдельному требованию барьеры должны быть сертифицированы на применение во взрывоопасной зоне класса 2.

16.3.16. Барьеры должны иметь устойчивость к электромагнитным помехам (электромагнитную совместимость) в соответствии с требованиями TP TC 020/2011 (наличие сертификата/декларации обязательно), а также рекомендациями NAMUR NE21.

16.3.17. Индикация. Все барьеры должны иметь светодиодный индикатор питания (эксплуатационная готовность) зеленого цвета, загорающийся при включении питания и гаснущий при отключении питания или уменьшении напряжения питания ниже минимально допустимого значения. Барьеры дискретного входа и дискретного выхода должны также иметь светодиод (1шт. на канал) статуса переключения желтого цвета. Барьеры с функцией самодиагностики и диагностики обрыва, короткого замыкания полевой цепи должны иметь светодиод неисправности красного цвета. Рекомендация по индикации: соответствие NAMUR NE44.

16.3.18. На барьере должна быть предусмотрена маркировка: п. 2, 4, 6, 7, 12, 1 Таблицы № 7 ТТУ, дополнительно, характеристики искробезопасной цепи, схема электрического подключения с указанием номеров клемм. Маркировка должна быть выполнена на заводе-изготовителе способом, обеспечивающим ее сохранность в течение всего назначенного срока службы.

16.3.19. Корпус барьера и колодки должны быть изготовлены из антистатического пластика.

16.3.20. Толщина корпуса барьера искрозащиты: не более 20 мм.

16.3.21. Назначенный срок службы барьера искрозащиты – не менее 10 лет. Должен быть указан в паспорте на барьер.

#### **16.4. Особые дополнительные требования к отдельным типам барьеров искрозащиты**

16.4.1. Барьер искрозащиты. Аналоговый вход 0/4..20 мА, HART, одно/двухканальный/сплиттер:

- функция: обеспечение искрозащиты входной цепи, питание двухпроводных пассивных (питание искробезопасной цепи от барьера) и активных (питание искробезопасной цепи от преобразователя) полевых преобразователей, гальваническая развязка цепей, усиление сигнала, передача сигнала 4..20 мА в РСУ (1:1), для сплиттера – раздвоение сигнала (один вход – два выхода). Опционально: насыщение сигнала в диапазоне 3,8..20,5 мА, обнаружение короткого замыкания и обрыва искробезопасной цепи;

- входной сигнал. Диапазон: 0/4..20 мА;

- выходной сигнал. Диапазон: 0/4..20 мА. По отдельному заданию и согласованию с заказчиком для позиций система ПАЗ может применяться выходной сигнал 1..5 В (для передачи сигнала на резервированные модули ввода-вывода).

- преобразование сигнала 0/4..20 мА: 1:1.

16.4.2. Барьер искрозащиты. Аналоговый вход 0/4..20 мА, HART, одноканальный/сплиттер:

- должен поддерживать работу как с активными полевыми преобразователями (питание искробезопасной цепи от преобразователя), так и с пассивными полевыми преобразователями (питание искробезопасной цепи от барьера).

16.4.3. Барьер искрозащиты. Аналоговый вход 0/4..20 мА, HART, двухканальный:

- в одном проекте допускается применение двух модификаций: для работы с активными преобразователями, для работы с пассивными преобразователями. Рекомендуется применение в одном проекте универсального барьера, предназначенного для работы как с активными, так и с пассивными преобразователями. Должен иметь полностью независимые каналы вход-выход;

- напряжение, подаваемое в искробезопасную цепь на пассивный преобразователь: не менее 16,5 В при 20 мА, не менее 20 В при 4 мА;

- барьер должен обеспечивать питание выходной цепи по каждому каналу (на модуль ввода РСУ, ПАЗ), рассчитанное на сопротивление нагрузки не менее 500 Ом;

- дополнительно к аналоговому сигналу в барьере должно обеспечиваться двунаправленное прохождение HART сигнала как от активных, так и пассивных преобразователей;

- допускаемая суммарная погрешность измерения и передачи сигнала (включая линейность, гистерезис и повторяемость): не более  $\pm 0,1$  % полной шкалы ( $\pm 0,016$  мА);

- дополнительная температурная погрешность (референсное значение 20 °С): не более  $\pm 0,8$  мкА установившегося значения/°С;

- время отклика выходного сигнала при ступенчатом изменении входного сигнала 10..90 % (90..10 %) полной шкалы: не более 50 мс;

- по отдельному требованию барьер должен обладать функцией самодиагностики, обнаружения короткого замыкания и обрыва входной искробезопасной цепи. В этом случае барьер искрозащиты должен иметь один дополнительный светодиодный индикатор (для одноканального барьера и сплиттера) и два дополнительных светодиодных индикатора (для двухканального барьера) для отображения собственного статуса, а также статуса искробезопасной цепи. Реакция выходного сигнала на обрыв/короткое замыкание: менее 3,5 мА, более 21,5 мА;

16.4.4. Барьер искрозащиты. Аналоговый выход 0/4...20 мА, HART, одно/двухканальный:

- функция: обеспечение искрозащиты выходной цепи, гальваническая развязка цепей, передача сигнала 0/4..20 мА из РСУ (1:1), опционально: обнаружение короткого замыкания и обрыва искробезопасной цепи;

- входной сигнал. Диапазон: 0/4..20 мА;

- выходной сигнал (искробезопасный). Диапазон: 0/4..20 мА.

#### 16.4.5. Барьер искрозащиты. Аналоговый выход 0/4..20 мА, HART, двухканальный:

- должен иметь полностью независимые каналы вход-выход;
- дополнительно к аналоговому сигналу в барьере должно обеспечиваться двунаправленное прохождение HART сигнала;
- максимальное сопротивление нагрузки (искробезопасная цепь): 800 Ом (16 В при 20 мА);
- допускаемая общая погрешность измерения и передачи сигнала (включая линейность, гистерезис и повторяемость): не более  $\pm 0,125$  % полной шкалы ( $\pm 0,02$  мА);
- дополнительная температурная погрешность: не более  $\pm 1$  мкА установившегося значения/ $^{\circ}\text{C}$ ;
- время отклика выходного сигнала при ступенчатом изменении входного сигнала 10..90 % (90..10 %) полной шкалы: не более 50 мс;
- по отдельному требованию барьер должен обладать функцией самодиагностики, обнаружения короткого замыкания и обрыва выходной искробезопасной цепи. В этом случае барьер искрозащиты должен иметь один дополнительный светодиодный индикатор (для одноканального барьера и сплиттера) и два дополнительных светодиодных индикатора (для двухканального барьера) для отображения собственного статуса, а также статуса искробезопасной цепи.

#### 16.4.6. Барьер искрозащиты. Температурный, 1 канал / сплиттер:

- функция: обеспечение искрозащиты входной цепи, гальваническая развязка цепей, усиление сигнала, линеаризация и преобразования сигнала в унифицированный сигнал 4..20 мА (по ГОСТ Р 8.585-2001, ГОСТ 6651-2009); обнаружение короткого замыкания и обрыва искробезопасной цепи;
- количество каналов: 1, 2 (только для сплиттера);
- входной сигнал: термодатчики типов J, K, T, E, R, S, B, N, XA, XK в соответствии с ГОСТ Р 8.585-2001; термометры сопротивления Pt100, Pt500, Pt1000, Cu50 и Cu53, Ni100, Ni500, Ni1000 подключенные по двух, трех и четырехпроводной схеме в соответствии с ГОСТ 6651-2009; напряжение постоянного тока: -75..+75 мВ; активное сопротивление: 0..400 Ом (0..1000 Ом для термометров сопротивления Pt и Ni);
- выходной сигнал. Диапазон: 4..20 мА. По отдельному заданию и согласованию с Заказчиком для позиций система ПАЗ может применяться выходной сигнал 1..5 В (для передачи сигнала на резервированные модули ввода-вывода);
- допускаемая общая погрешность измерения и передачи сигнала (включая линейность, гистерезис и повторяемость): мВ, термодатчик: не более  $\pm 15$  мкВ (без учета погрешности компенсации температуры холодного спая), термометр сопротивления, Ом: не более  $\pm 80$  МОм;
- допускаемая дополнительная температурная погрешность: мВ/термодатчик: не более  $\pm 3,5$  мкВ/ $^{\circ}\text{C}$ ; термометр сопротивления, Ом: не более  $\pm 7$  МОм/ $^{\circ}\text{C}$ ;
- время отклика выходного сигнала при ступенчатом изменении входного сигнала 10..90 % (90..10 %) полной шкалы: не более 1000 мс;
- в барьере должны быть предусмотрены следующие способы компенсации температуры холодного спая: автоматическая от внутреннего термометра, автоматическая от внешнего термометра (поставляется в комплекте), ручная (от значения, введенного в программное обеспечение). Способ компенсации выбирается программно. Допускаемая погрешность автоматической компенсации температуры холодного спая: не более  $\pm 2$   $^{\circ}\text{C}$ ;
- в барьере должна быть предусмотрена возможность измерения и компенсации сопротивления линии при подключении термометров сопротивления по двухпроводной схеме;
- барьер должен иметь функцию самодиагностики, а также диагностики обрыва и короткого замыкания входной цепи. При обнаружении неисправности барьера должен выводиться сигнал на дополнительный светодиодный индикатор диагностики, выходной сигнал при этом должен принимать значение менее 3,5 мА или более 21,5 мА (настраивается программно). При обнаружении обрыва/короткого замыкания входной цепи должен выводиться сигнал на дополнительный светодиодный индикатор, выходной сигнал при этом должен принимать значение менее 3,5 мА или более 21,5 мА (настраивается программно). Режим работы светодиодного индикатора диагностики и реакция выходного сигнала должны быть различными при обнаружении неисправности барьера и при обнаружении неисправности входной цепи;
- конфигурирование и диагностика барьера должны производиться при помощи комплектного поставляемого адаптера и программного обеспечения. Подключение адаптера выполняется к специализированному разъему на корпусе барьера с одной стороны и порту USB (или Ethernet)

персонального компьютера – с другой;

- требование к программному обеспечению:
  - совместимое с Windows 7, Windows 10;
  - полностью автономное или выполненное на базе FDT;
  - без ограничения доступа и функционала.
- функционал программного обеспечения:
  - конфигурирование типа входного, выходного сигнала, диапазона преобразования, реакции выходного сигнала на неисправности (неисправность барьера, обрыв, короткое замыкание входной цепи);
  - монитор измеренного значения;
  - симуляция выходной цепи;
  - специальные функции для организации сплиттера.
- процесс конфигурирования и диагностики барьера должен быть конструктивно и программно обеспечен как в лабораторных условиях, так и на действующей установке (доступ к разъему при смонтированном барьере, возможность конфигурирования и диагностики без потери выходного сигнала и т.д.).

16.4.7. Барьер искрозащиты. Дискретный вход, 1 канал / 2 канала:

- функция: обеспечение искрозащиты входной цепи (входных цепей), гальваническая развязка цепей, усиление и преобразование сигнала; обнаружение короткого замыкания и обрыва искробезопасной цепи;
  - входной сигнал: Namur EN60947-5-6, «сухой контакт» (беспотенциальный);
  - выходной сигнал: реле с переключающими контактами;
  - конфигурирование барьера: при помощи аппаратных (DIP) переключателей. Перечень аппаратных переключателей (для каждого канала): режим выходного сигнала (НО/НЗ) для каждого канала, диагностика искробезопасной цепи (ВКЛ/ВЫКЛ) для каждого канала, режим сплиттера (ВКЛ/ВЫКЛ) для барьера с функцией сплиттера;
    - напряжение, подаваемое в искробезопасную цепь: 7..9 В постоянного тока. (напряжение холостого хода 8,2 В постоянного тока), входное сопротивление: 1 кОм  $\pm$  10 %;
    - пороги срабатывания для входного сигнала Namur: в соответствии с EN60947-5-6. Гистерезис не более 200 мкА, частота переключения не менее 10 кГц;
    - характеристики реле (выходной сигнал): напряжение переключения не менее 250 В переменного тока/30 В постоянного тока., ток переключения не менее 2 А, мощность переключения не менее 500 ВА/60 Вт, частота переключения не менее 10 Гц;
    - дополнительные светодиодные индикаторы (для каждого канала): статус переключения, индикация короткого замыкания / обрыва входной цепи;
    - при необходимости функция сплиттера (раздвоения) выходного сигнала реализуется при помощи двухканального барьера.

16.4.8. Барьер искрозащиты. Дискретный выход, одно/двухканальный:

- функция: обеспечение искрозащиты выходной цепи (выходных цепей) для управления маломощными дискретными устройствами (искробезопасными электромагнитными клапанами, индикаторами и т.п.), гальваническая развязка цепей; опционально (по согласованию со службой КИП заказчика): обнаружение короткого замыкания и обрыва выходной цепи;
  - барьер искрозащиты может быть как с автономной цепью питания 24 В постоянного тока, так и с питанием от входной цепи;
  - входной сигнал: логический «0» напряжение 0..5 В постоянного тока; логическая «1»: напряжение 19..30 В постоянного тока;
  - выходной сигнал: напряжение постоянного тока (искробезопасное). Барьер должен иметь нормированную вольтамперную характеристику, указанную в технической документации. Барьер искрозащиты должен быть полностью совместим с управляемым дискретным устройством с учетом параметров выходной цепи;
    - быстродействие: задержка срабатывания не более 50 мс;
    - барьер должен иметь светодиодный индикатор питания зеленого цвета, желтый светодиод статуса переключения и красный светодиод статуса выходной цепи (при наличии опции обнаружения короткого замыкания и обрыва выходной цепи).

## **17. Система удаленного ввода-вывода (СУВВ)**

### **17.1. Назначение СУВВ, рекомендации по применению:**

17.1.1. Прием, обработка, преобразование и передача сигналов КИП и СА, электрики в/из систему (ы) управления по цифровому протоколу.

17.1.2. Обеспечение искрозащиты цепей оборудования КИП. Диагностика цепей и оборудования.

17.1.3. Прием-передача диагностической и измеренной информации на программно-аппаратный комплекс инженера КИПиА.

17.1.4. Система удаленного ввода-вывода применяется при решении следующих задач:

- проектирование новых объектов (установок, блоков установок и т.п.);
- реконструкция/модернизация действующих объектов, замена системы управления с заменой полевого КИП и/или кабельных трасс (число подключаемых точек технологического блока более ста);
- в других обоснованных случаях при условии согласования с Заказчиком, например, при нехватке места для размещения оборудования в аппаратном зале;
- для установок, оснащенных СУВВ, подключение к системе управления новых позиций, не задействованных в схемах регулирования и блокировки, должно осуществляться преимущественно через СУВВ.

17.1.5. Заказная документация

17.1.6. Для заказа СУВВ в составе заказной документации разрабатывается ОЛ-106. В объеме одного ОЛ для всех узлов предусматривается СУВВ одного типа.

17.1.7. Для расширения существующей СУВВ оборудование (такого же типа, что и применяющееся) необходимо заказывать по спецификации.

### **17.2. Состав СУВВ**

17.2.1. СУВВ состоит из узлов, расположенных на технологическом объекте, в аппаратном зале, в помещении РУ ТП, сегментных повторителей, оптических преобразователей (опционально), оборудования для подключения СУВВ к ПАК инженера КИПиА, линий связи и аксессуаров.

17.2.2. Каждый узел состоит из следующего основного оборудования:

- шкаф для монтажа СУВВ (только для узлов, расположенных на технологическом объекте);
- модули ввода;
- модули вывода;
- модули связи;
- модули, преобразователи питания;
- монтажная стойка (панель) для модулей.

17.2.3. Сегментные повторители, оборудование для подключения СУВВ к РСУ и ПАЗ монтируются в аппаратном зале.

### **17.3. Метеорологические условия применения, характеристики взрывоопасной зоны**

17.3.1. Условия применения указываются в ОЛ отдельно для узлов, расположенных на технологическом объекте, отдельно – для узлов в РУ ТП, узлов в аппаратном зале. Пример показан в Таблице № 13.

Таблица № 13.  
Условия применения узлов СУВВ

Параметр	Значение		
	Узлы на технологическом объекте	Узлы в РУ ТП	Узлы в аппаратном зале
<b>Метеорологические условия</b>			
Температура окружающего воздуха минимальная	-46 °С		
Температура окружающего воздуха максимальная	+37 °С, +50 °С с учетом нагрева от технологического оборудования		
Средняя температура наиболее холодного месяца	-34 °С		
Средняя температура наиболее теплого месяца	+23,2 °С		
Относительная влажность наиболее холодного месяца	83 %		
Относительная влажность наиболее теплого месяца	74 %		
<b>Классификация взрывоопасной зоны</b>			
В соответствии с ПУЭ гл.7.3	Значение		
Группа оборудования в соответствии с ГОСТ 31610.0-2019	Значение		
Категория взрывоопасной смеси по ГОСТ 31610.0-2019	Значение		
Классификация пожароопасной зоны (для невзрывоопасной зоны)	Значение		
Категория установки в соответствии с ПБ	Значение		

#### 17.4. Требования к СУВВ

##### 17.4.1. Общие требования:

- для всех узлов в рамках ОЛ предусматривается СУВВ одного типа;
- СУВВ должна быть серийно выпускаемым изделием промышленного исполнения;
- назначенный срок службы СУВВ в целом и отдельных ее элементов – не менее 10 лет.

##### 17.4.2. Требования к взрывозащите:

- характеристики взрывозащиты (уровень, вид и т.п.) узлов СУВВ, связанного оборудования, внешних электрических цепей должны соответствовать характеристикам взрывоопасной зоны;
  - все узлы, установленные на технологическом объекте, должны быть унифицированы по уровню и виду взрывозащиты. Например, применить уровень взрывозащиты «1» для зоны 1 по ГОСТ 31610.10-2-2017/IEC 60079-2:2015;
  - характеристики и параметры искробезопасной цепи, обеспечиваемой СУВВ для полевых КИП и СА: вид взрывозащиты - Ex ia;
  - цифровая линия связи с РСУ должна быть преимущественно искробезопасной;
  - оборудование СУВВ должно соответствовать ГОСТ 31610.0-2019 (IEC 60079-0:2017);
  - характеристики взрывозащиты оборудования должны обеспечивать выполнение

следующих действий на работающем оборудовании во взрывоопасной зоне без необходимости отключения питания узла:

- возможность открыть шкаф для обслуживания оборудования;
- монтаж, демонтаж, замена модулей ввода-вывода, питания, связи; подключение, отключение внешних цепей, за исключением цепи питания.

#### 17.4.3. Требования к температурному диапазону:

• для обеспечения необходимого и оптимального температурного диапазона оборудования узлов, расположенных на технологическом объекте, применяются шкафы, оборудованные обогревателями с терморегуляторами;

- температурный диапазон комплектующих СУВВ должен быть не хуже чем  $-20..+50\text{ }^{\circ}\text{C}$ ;
- при отрицательной температуре окружающей среды температура внутри шкафа должна быть в диапазоне  $5..20\text{ }^{\circ}\text{C}$ , при температуре выше  $+20\text{ }^{\circ}\text{C}$  обогрев должен автоматически отключаться;

• температура окружающего воздуха внутри шкафа должна измеряться и выводиться на диагностическую мнемосхему СУВВ. Для измерения используется канал температурного модуля ввода или альтернативный метод.

#### 17.4.4. Требования к связи с системой управления:

• для связи узлов с РСУ применяется цифровой протокол Profibus DP-V1 (системное резервирование PNO system redundancy) в соответствии с EN 61158 Type 3;

• на физическом уровне применяется протокол RS-485 (на участке «узел, расположенный на технологическом объекте, - сегментный повторитель» – преимущественно искробезопасный), медная или оптоволоконная (на расстоянии более 500 м) линия связи;

• топология сети Profibus DP-V1 приведена в «Альбоме типовых схем подключения сигналов к системам управления (АСУТП) для объектов ПАО «Славнефть-ЯНОС», а также в Приложении 1 к ОЛ-106. Согласно «Альбому типовых схем подключения сигналов к системам управления (АСУТП) для объектов ПАО «Славнефть-ЯНОС», каждый узел является одним сегментом и подключается к РСУ через отдельный (резервированный) сегментный повторитель. Допускается объединение в один сегмент до пяти узлов, расположенных на расстоянии не более 50 м друг от друга;

• далее сегментные повторители по выходу объединяются в шину (в аппаратном зале) и подключаются к модулю РСУ. К одной паре модулей Profibus РСУ подключается не более десяти удаленных корзин (узлов);

- конфигурирование СУВВ осуществляется при помощи файла GSD, поставляемого с СУВВ;
- СУВВ должна быть протестирована с контроллером и программным обеспечением системы управления на предмет совместимости в требуемом режиме связи и передаче данных диагностики.

#### 17.4.5. Требования к питанию:

• для питания узлов применяется дублированное внешнее питание 230 В переменного тока по особой группе первой категории надежности электроснабжения (в соответствии с ПУЭ);

• в рабочем проекте в шкафу распределения питания должен быть предусмотрен индивидуальный автоматический выключатель на каждую линию питания (по два автоматических выключателя на каждый узел). Линии питания для каждого узла должны быть индивидуальными;

• узлы СУВВ должны иметь дублированные преобразователи и модули питания. При этом каждый блок питания должен один (самостоятельно) обеспечивать питание всех модулей, установленных в корзине узла;

• для питания сегментных повторителей применяется резервированное питание 24 В постоянного тока.

#### 17.4.6. Требование к диагностике:

• СУВВ должна обеспечивать формирование и выдачу диагностической информации в систему управления согласно EN 61158 (Alarm and status diagnosis. Identification- specific diagnosis. Channel-specific diagnosis): диагностика преобразователей и модулей питания, модулей связи, модулей ввода-вывода, линий связи, цепей подключаемого полевого оборудования;

• при разработке проекта для СУВВ применяется диагностика состояния ее элементов (преобразователи и модули питания, модули связи, модули ввода-вывода), линий связи и цепей подключаемого оборудования, а также измерение, регистрация, отображение и сигнализация температуры окружающей среды, по отдельному требованию – состояние двери шкафа каждого полевого узла;



- для исключения ложного срабатывания сигнала неисправности на неиспользуемых каналах функции диагностики должны иметь возможность программного отключения или в составе СУВВ на каждый неиспользуемый канал предусматриваются резисторы для имитации (МЛТ0,5 - 2,5..3,5 кОм - имитация каналов 4..20 мА МЛТ0,5 – 90..130 Ом - имитация температурных каналов Pt100, МЛТ0,5 – 900..1300 Ом - имитация температурных каналов Pt1000);

- для вывода диагностических данных, а также значений температур в узлах в составе рабочего проекта АСУТП разрабатывается мнемосхема: «Диагностическая мнемосхема СУВВ». Эскиз мнемосхемы приведен в Приложении 2 к ОЛ-106.

#### 17.4.7. Требование к устойчивости к вибрации:

- оборудование системы должны быть устойчивым к промышленной вибрации 20..200 Гц.

#### 17.4.8. Требование к электромагнитной совместимости:

- ТР ТС 020/2011;

- NAMUR NE 21.

#### 17.4.9. Требования к функционалу:

- поддержка «горячей замены» (hot swap) любого компонента (модуля питания, модуля связи, модуля ввода-вывода) на аналогичный. Должна быть обеспечена возможность замены в рабочем состоянии без необходимости отключения питания в любом количестве и комбинации любых модулей питания, связи, ввода-вывода без потери связи с РСУ (передача измеренной и диагностической информации). При этом после обслуживания/замены должна отсутствовать какая-либо необходимость изменения программной конфигурации системы, модуля;

- поддержка конфигурирования «на лету» (Hot configuration in run). СУВВ должна поддерживать возможность изменения конфигурации (изменение настроек связи, настроек модулей ввода-вывода и т.п.) в рабочем состоянии без потери связи с РСУ (передача измеренной и диагностической информации);

- поддержка технологии FDT. Наличие файла DTM с возможностью работы со всеми узлами одновременно. Файл DTM и все необходимые лицензии поставляется в комплекте с СУВВ;

- поддержка протокола Profibus DP-V1, HART over Profibus, поддержка полnodуплексного режима коммуникации HART;

- подключение к ПАК инженера КИПиА через преобразователи Profibus DP-V1 (master class 2)/Ethernet преимущественно без применения дополнительных сервисных линий. Преобразователи Profibus/Ethernet поставляются в комплекте с СУВВ в количестве не менее двух штук на каждую резервированную сеть Profibus;

- с целью обеспечения возможности поверки, калибровки и технического обслуживания в лабораторных условиях (без наличия устройства мастер класс 1 (модуля ввода-вывода РСУ)) СУВВ должна иметь возможность конфигурирования, поверки, калибровки, технического обслуживания на лабораторном стенде (при помощи устройства мастер класса 2).

## 17.5. Требования к элементам СУВВ

### 17.5.1. Модули ввода-вывода

- принятые обозначения модулей:

- AI – модуль аналогового ввода 0/4..20 мА;
- AO – модуль аналогового вывода 0/4..20 мА;
- TI – модуль ввода сигналов температуры;
- DI – модуль дискретного ввода;
- DO – модуль дискретного вывода;
- +HART – поддержка HART (встроенный контроллер HART).

- основные типы применяемых модулей в зависимости от вида сигнала приведены в Таблице № 14;

Таблица № 14.  
Перечень сигналов и соответствующих модулей СУВВ

Наименование сигнала	Модуль СУВВ
Аналоговый ввод 0/4..20 мА + HART; Ex ia, 0/4..20 мА; Ex ia, 0/4..20 мА + HART	Модуль AI 0/4..20 мА+ HART, Ex ia, Модуль AI 0/4..20 мА + HART
Аналоговый ввод 0/4..20 мА	Модуль AI 0/4..20 мА+ HART, Ex ia, Модуль AI 0/4..20 мА+ HART, Модуль AI 0/4..20 мА
Аналоговый ввод ТС (термопара), RTD (термометр сопротивления), Ом, мВ, в т.ч. Exi	Модуль TI, Ex ia
Аналоговый вывод 0/4..20 мА + HART; Ex ia; 0/4..20 мА; Ex ia; 0/4..20 мА + HART; 4..20 мА	Модуль AO 0/4..20 мА + HART Ex ia
Дискретный ввод «сухой контакт», NAMUR (EN 60947-5-6), Ex ia	Модуль DI Ex ia
Дискретный ввод «сухой контакт»	Модуль DI, DI Ex ia
Дискретный вывод, Ex ia	Модуль DO Ex ia
Дискретный вывод	Модуль DO, DO Ex ia, реле

- количество каналов аналоговых модулей: не менее четырех;
  - количество каналов дискретных модулей: не менее восьми;
  - монтаж модулей: в корзину СУВВ;
  - материал корпуса: пластик;
  - поддержка «горячей замены» (Hot swap) (без отключения питания, без необходимости конфигурирования);
    - индикация: светодиодная (питание/готовность – общий светодиод на модуль, состояние/неисправность – светодиод для каждого канала);
    - для модулей ввода-вывода, обеспечивающих искрозащиту полевой цепи: вид взрывозащиты - Ex ia;
    - для аналоговых модулей (AI, AO, TI): гальваническая развязка между каналами, для каждого канала - между входной цепью и цепью питания, между входной цепью и выходной цепью, между выходной цепью и цепью питания;
    - для модулей с поддержкой HART. Встроенный контроллер(ы) HART. Сигналы HART должны поддерживаться как для активных, так и для пассивных датчиков. Асинхронная передача данных HART. Циклическая передача данных HART (не менее двух сигналов/канал);
    - на каждом модуле должна быть предусмотрена маркировка в соответствии с п. 4.10 ТТУ;
  - **для аналоговых модулей AI:**
    - диапазон измерения: от 0/4..20 мА;
    - поддержка пассивных датчиков (питание от модуля СУВВ) и активных датчиков (питание от модуля);
    - напряжение питания, подаваемое на датчик: не менее 15,5 В постоянного тока при 20 мА;
    - реакция на неисправности: менее 3,6 мА или более 21 мА;
    - диагностика входной цепи: короткое замыкание (short-circuit), обрыв (wire- break).
- Опции диагностики должны иметь возможность отдельного программного включения/отключения индивидуально для каждого канала;
- разрешение: не менее 1 мкА/разряд;
  - допускаемая погрешность (включая линейность, гистерезис, повторяемость): не более  $\pm 0,1$  % (приведенная к диапазону измерения);
  - допускаемая дополнительная температурная погрешность: не более  $\pm 0,005$  % (приведенная к диапазону измерения)<sup>°C</sup>.
  - допускаемая дополнительная погрешность, вызванная влиянием электромагнитных помех: не более  $\pm 0,1$  % (приведенная к диапазону измерения);
  - быстродействие: не более 100 мс (10 → 90 %, 90 → 10 %).

- для аналоговых модулей АО:

- диапазон измерения: от 0/4..20 мА;
  - напряжение питания, подаваемое в искробезопасную цепь: не более 15 В постоянного тока (без нагрузки);
  - сопротивление нагрузки: не более 600 Ом;
  - диагностика выходной цепи: короткое замыкание (short-circuit), обрыв (wire-break).
- Опции диагностики должны иметь возможность отдельного программного включения/отключения индивидуально для каждого канала;

- разрешение: не менее 13 бит;
- допускаемая погрешность (включая линейность, гистерезис, повторяемость): не более  $\pm 0,1$  % (приведенная к диапазону измерения);
- допускаемая дополнительная температурная погрешность: не более  $\pm 0,005$  % (приведенная к диапазону измерения)/ $^{\circ}\text{C}$ ;
- допускаемая дополнительная погрешность, вызванная влиянием электромагнитных помех: не более  $\pm 0,1$  % (приведенная к диапазону измерения);
- быстродействие: не более 100 мс (10  $\rightarrow$  90 %, 90  $\rightarrow$  10 %);
- встроенный контроллер(ы) HART. Сигналы HART должны поддерживаться как для активных, так и для пассивных датчиков. Асинхронная и циклическая передача данных HART (не менее двух сигналов/канал).

- для модуля TI:

- входной сигнал (все типы входных сигналов должны сочетаться в одном модуле):
  - ◇ термометры сопротивления градуировок Pt100, Pt500, Pt1000, Cu100, Ni100, Cu50 в соответствии с ГОСТ 6651-2009, схема подключения двух-, трех-, четырехпроводная;
  - ◇ термоэлектрические преобразователи градуировок K (XA), XK, L в соответствии с ГОСТ Р 8.585-2001;
  - ◇ источники напряжения постоянного тока: -75..+75 мВ;
  - ◇ источники активного сопротивления: 0..30 Ом, 0..300 Ом, 0..3 кОм.
- разрешение: не менее 16 бит;
- допускаемая погрешность: не более  $\pm 0,1$  % от диапазона измерения;
- допускаемая дополнительная температурная погрешность: не более  $\pm 0,005$  % (приведенная к диапазону измерения)/ $^{\circ}\text{C}$ ;
- допускаемая дополнительная погрешность, вызванная влиянием электромагнитных помех: не более  $\pm 0,1$  % (приведенная к диапазону измерения).
- Диагностика:
  - ◇ для цепей термоэлектрических преобразователей, источников напряжения: обрыв;
  - ◇ для цепей термометров сопротивления: обрыв, короткое замыкание;
  - ◇ опции диагностики должны иметь возможность отдельного программного включения / отключения индивидуально для каждого канала.
- быстродействие: не более 2 с (10  $\rightarrow$  90 %, 90  $\rightarrow$  10 %);
- в модуле должна быть предусмотрена программная компенсация сопротивления линии при подключении термометров сопротивления по двухпроводной схеме;
- компенсация температуры холодного спая:
  - ◇ в модуле должна быть предусмотрена возможность внутренней и внешней компенсации;
  - ◇ внутренняя компенсация должна обеспечиваться встроенными в модуль термометрами сопротивления;
  - ◇ внешняя температурная компенсация должна обеспечиваться штатными внешними термометрами сопротивления, подключаемыми непосредственно к клеммам модуля и поставляемыми в комплекте с модулем;
  - ◇ выбор типа компенсации температуры холодного спая (внутренняя, внешняя или установка фиксированной температуры холодного спая) осуществляется при помощи программного обеспечения для конфигурирования.
- индикация: светодиодная (питание/готовность – общий светодиод на модуль,

состояние/неисправность – светодиод для каждого канала).

- **для модулей DI:**

- назначение: подключение к PCY сигналов типа NAMUR (EN 60947-5-6), «сухой контакт»;
- гальваническая развязка между каналами и цепью питания;
- напряжение, подаваемое во входную цепь: 8 В постоянного тока;
- ток короткого замыкания: 4 мА;
- частота переключения: не более 100 Гц;
- диагностика: обрыв, короткое замыкание. Опции диагностики должны иметь возможность отдельного программного включения/отключения индивидуально для каждого канала или каждой пары каналов;
- опции: программное отключение каналов, инвертирование сигнала;
- индикация: светодиодная (питание/готовность – общий светодиод на модуль, состояние/неисправность – светодиод для каждого канала).

- **для модулей DO:**

- выходной сигнал (для Ex ia): напряжение 12..24 В постоянного тока, сила тока 5..45 мА. Наличие вольтамперной характеристики;
- ток короткого замыкания: не менее 50 мА, обрыв менее 1 мА;
- частота переключения: не более 50 Гц;
- диагностика: обрыв, короткое замыкание. Опции диагностики должны иметь возможность отдельного программного включения/отключения индивидуально для каждого канала или каждой пары каналов;
- индикация: светодиодная (питание/готовность – общий светодиод на модуль, состояние/неисправность – светодиод для каждого канала).

#### 17.5.2. Модуль связи

- назначение: подключение узлов к сети Profibus DP-V1;
- поддержка технологии HART over Profibus;
- поддержка режимов резервирования, дублирования шины: на уровне резервирования модулей связи и линий (line redundancy), системное резервирование (полное резервирование сети Profibus DP-V1, включая модули связи, линии, модули ввода PCY (мастер-устройство) - PNO system redundancy в соответствии с EN 61158 Type 3;
- полная гальваническая изоляция;
- скорость приема-передачи: 9,6 кбит/с..1,5 Мбит/с;
- диапазон адресов: 1..99;
- вид взрывозащиты - Ex ia (RS-485IS);
- поддержка медной (RS-485IS) и оптоволоконной линии связи;
- поддержка всех диагностических возможностей сети Profibus, генерирование кодов производителя (ошибки коммуникации HART, ошибки питания, ошибки связи, статус резервирования и т.д.);
- индикация: светодиодная (эксплуатационная готовность, статус внутренней связи, статус внешней связи, статус резервирования, индикация ошибки);
- монтаж: в корзину СУВВ;
- материал корпуса: пластик.

#### 17.5.3. Модуль питания

- назначение: питание модулей связи и модулей ввода-вывода;
- модули питания должны быть дублированными, при этом один блок питания должен обеспечивать питанием модули связи и все модули ввода-вывода узла напряжением питания на входе: 24В постоянного тока  $\pm 20\%$ ;
- индикация: светодиодная индикация наличия питания на входе, наличия напряжения на выходе;
- монтаж: в корзину СУВВ;
- материал корпуса: пластик, металл.

#### 17.5.4. Преобразователь питания

- назначение: преобразование напряжения 230 В/50 Гц переменного тока в резервированное напряжение 24 В постоянного тока.
- преобразователи питания должны быть дублированными, при этом один преобразователь

питания должен обеспечивать питанием модули связи и все модули ввода-вывода узла;

- сигналы состояния преобразователей питания должны быть подключены к системе управления, для чего в ней должно быть предусмотрено соответствующее количество дискретных входов;

- необходимо применять дублированные блоки питания. Каждый блок питания из дублированной пары должен обеспечивать работоспособность всей подключенной схемы. Линии их подключения должны быть независимыми. Необходимо применять внешнюю диодную развязку дублированной пары блоков питания, либо использовать встроенную развязку (преимущественно). При любом варианте включения дублированной пары должна быть обеспечена возможность контроля загрузки каждого блока питания, управление распределением загрузки. Выход из строя одного блока питания из дублированной пары не должен приводить к снижению характеристик подключенной электрической цепи;

- номинальный ток на выходе рассчитывается исходя из подключаемых потребителей с учетом резерва 15 % (2,5 А, 5 А, 10 А, 15 А, 20 А);

- степень защиты не менее IP20;

- температурный режим эксплуатации: -20..+75 °С, хранение -40..+85 °С. При эксплуатации при температуре более 60 °С допускается изменение характеристик не более 2,5 %/°С;

- максимальная допустимая относительная влажность воздуха (при эксплуатации) менее 95 % (при 25 °С, без выпадения конденсата).

- необходимо наличие защиты от перенапряжений при переходных процессах;

- коэффициент полезного действия более 9 %;

- монтаж – в шкафу СУВВ на DIN-рейку;

- тип подключения – винтовые зажимы, либо подпружиненные контакты;

- наличие дискретного сигнала неисправности блока питания. Подключается на отдельный вход РСУ;

- преобразователи питания должны иметь устойчивость к электромагнитным помехам в соответствии с требованиями TP TC 020/2011 (наличие сертификата/декларации обязательно), а также рекомендациями NAMUR NE 21;

- обязательно наличие светодиодного индикатора наличия питания, индикация перегрузки блока питания;

- на лицевой панели блока питания должна быть отражена следующая информация:

- напряжение на входе;

- напряжение на выходе;

- номинальный ток на выходе.

- назначение коммуникационных клемм должно быть обозначено соответствующими знаками и надписями (однозначно определяющими назначение клемм);

- в блоке питания должны быть функции самодиагностики, которые позволят выявлять неисправности блока питания до выхода его из строя;

- при необходимости применения специальных средств диагностики и настройки блоков питания такие устройства должны входить в поставку блоков питания – одна штука на партию;

- материал: металл, пластик;

- вид взрывозащиты в соответствии с местом установки узла.

#### 17.5.5. Сегментный повторитель

- назначение: разделение сегментов сети Profibus DP-V1, обеспечение взрывозащиты вида Ex ia полевой части СУВВ (RS485-IS) для искробезопасного модуля связи;

- количество каналов: один или два;

- поддержка резервирования полевых линий и модулей связи. (два порта со стороны узлов СУВВ, один порт со стороны РСУ);

- полная гальваническая изоляция всех цепей;

- напряжение питания 24 В постоянного тока  $\pm 20$  %;

- скорость приема-передачи: 9,6 кбит/с..1,5 Мбит/с;

- механический ключ для выбора скорости;

- функция автоматического определения скорости;

- винт внешнего заземления;

- индикация: светодиодная (операционная готовность (для каждого канала), статус/ошибка, определение скорости передачи данных);

- монтаж на DIN-рейку;
- материал: алюминий, пластик.

#### 17.5.6. Монтажная стойка (панель) для СУВВ

- назначение: основание для монтажа модулей питания, модулей связи, модулей ввода-вывода, подключения полевых цепей, цепей интерфейса с РСУ, цепей питания;
- количество слотов для модулей питания: 2;
- количество слотов для модулей связи: 2;
- количество слотов для модулей ввода-вывода: 8/16/24;
- для неиспользуемых слотов в комплекте должны быть предусмотрены штатные заглушки от завода-изготовителя;
- подключение проводников:
  - сечение подключаемых проводников: 1,5 мм<sup>2</sup>;
  - подключение с помощью клемм с зажимом типа PUSH-IN;
  - электрические соединения должны быть безопасны;
  - соединительные контактные зажимы должны быть сконструированы таким образом, чтобы была предотвращена возможность ослабления или отвинчивания проводников;
  - контактное давление в электрических соединениях должно быть постоянным и не должно ухудшаться вследствие изменений размеров изоляционных материалов в процессе эксплуатации под воздействием температуры или влажности и т.п.;
  - колодки для подключения полевых цепей должны быть съемными (без применения специального инструмента), иметь средства фиксации в корзине;
  - Колодки для подключения цифрового интерфейса должны отвечать требованиям стандарта Profibus DP-V1, быть съемными и иметь средства фиксации в корзине;
  - цепи питания должны иметь защиту от случайного отключения во взрывоопасной зоне (без отключения питания). Все предупреждающие надписи должны быть сделаны на русском языке;
  - для установки адреса узла (корзины) должен быть предусмотрен механический переключатель;
  - материал основания корзины: алюминий или нержавеющая сталь;
  - вид взрывозащиты: в соответствии с параметрами взрывоопасной среды, рекомендуемый вид взрывозащиты – Ex ia.

#### 17.5.7. Полевой шкаф для узла СУВВ (при установке узла на технологическом объекте)

- шкаф предназначен для монтажа одного узла (одной корзины) СУВВ;
- шкаф, устанавливаемый во взрывоопасную зону, должен иметь вид взрывозащиты Ex e;
- необходимо предусмотреть возможность открыть шкаф во взрывоопасной зоне без необходимости отключения питания узла, обогрева с целью обслуживания СУВВ;
- конструкция шкафа должна обеспечивать возможность обслуживания элементов СУВВ (без отключения питания) даже при наличии осадков, ветра и других природных явлений;
- материал шкафа: нержавеющая сталь, сталь с антикоррозионным покрытием, толщина металла не менее 1,5 мм;
- шкаф должен иметь два замка и комплект ключей в комплекте;
- габариты шкафа: длина x ширина x глубина, мм не более 1000x600x300;
- монтаж: на стойке высотой (1500 ± 200) мм, приспособления для крепления шкафа на стену;
- в шкафу должен быть предусмотрен один или два обогревателя с терморегуляторами для поддержания оптимальной температуры эксплуатации. Конструкция, обогреватели и материалы шкафа должны обеспечивать температуру воздуха внутри шкафа 5..20 °С при окружающей температуре ниже 5 °С, а также температуру не выше 40 °С в остальное время;
- в шкафу должен быть предусмотрен элемент компенсации давления;
- в шкафу должна быть предусмотрена шина и специальные зажимы для подключения экранов кабелей;
- конструкцией шкафа должны быть предусмотрены специальные меры защиты для взрывоопасной зоны (отключение/подключение неискробезопасных проводников и т.д.);
- в шкафу должна быть предусмотрена изолированная шина сигнального заземления;
- шкаф должен быть укомплектован кабельными вводами в соответствии с п. 4.7 ТТУ. В отдельных случаях кабельные вводы могут быть выполнены из пластика при условии наличия специального защитного короба для полевых кабелей в нижней части шкафа;

- по отдельному требованию шкаф комплектуется смотровым окном;
- по отдельному требованию в шкафу должна быть предусмотрена возможность контроля состояния двери шкафа. Шкаф должен открываться только на время обслуживания, при этом на диагностическую мнемосхему СУВВ должен приходиться соответствующий сигнал;
- маркировка шкафа должна быть выполнена в соответствии с п. 4.10 ТТУ;
- для каждого шкафа предусмотреть наклейку с номером узла.

### 17.6. Индивидуальные требования к СУВВ

17.6.1. В ОЛ для каждого узла СУВВ указывается:

- место его расположения (технологический объект/ПУ ТП/аппаратный зал), ориентировочное расстояние до сегментного повторителя в соответствии с Таблицей № 15;
- количество сигналов каждого типа. В скобках указывается количество сигналов с запасом 20 % (округляется до целого числа в большую сторону) в соответствии с Таблицей № 16. При необходимости таблица может быть дополнена другими типами сигналов.

Таблица № 15.

Место расположения СУВВ

№ узла	Место расположения (технологический объект/ПУ ТП/аппаратный зал)	Ориентировочное расстояние до сегментного повторителя
01		
...		

Таблица № 16.

Перечень сигналов по типам

№ узла	TI XA (K) IS	TI XK (L) IS	TI Pt100 IS	AI 4..20 mA +HART IS (пас.)	AI 4..20 mA + HART IS (акт.)	AO 4..20 mA + HART IS	DI NAMUR (EN 60947-5-6) IS	DI сухой контакт IS
01	( )	( )	( )	( )	( )	( )	( )	( )
...	( )	( )	( )	( )	( )	( )	( )	( )

17.6.2. В ОЛ указываются номера узлов, которые объединены в один сегмент (расстояние между узлами не более 50 м, не более пяти узлов в одном сегменте).

17.6.3. При расчете количества модулей ввода-вывода количество сигналов с запасом делится на количество каналов модуля и округляется в большую сторону.

17.6.4. Для каждого узла необходимо предусмотреть один канал для измерения окружающей температуры узла. Измерение температуры может быть реализовано на базе температурного модуля ввода-вывода. Для неиспользуемых слотов корзины предусматриваются специализированные заглушки. В одной корзине допускается сочетать различные типы модулей ввода-вывода при условии соблюдения требований разрешительной и эксплуатационной документации на СУВВ.

17.6.5. При разработке рабочей документации рекомендуется придерживаться следующего расположения модулей в порядке возрастания номера слота (температурные модули, модули аналогового ввода, модули аналогового вывода, модули дискретного ввода, модули дискретного вывода).

17.6.6. Для температурных модулей применяется автоматическая компенсация температуры холодного спая от штатных внешних термометров сопротивления, поставляемых в комплекте с СУВВ.

17.6.7. В ОЛ указывается информация для подбора кабельных вводов для шкафов узлов, расположенных на технологическом объекте в соответствии с Таблицей № 17.

Таблица № 17.  
Кабели, подключаемые к СУВВ

№ узла	Кабель питания	Кабель Profibus	Кабель для подключения КИП
	Тип или характеристики (бронированный, небронированный, диаметр под обжимку, диаметр брони, тип брони)		
01			
...			

### 17.7. Комплект поставки оборудования СУВВ

Таблица № 18.  
Комплект поставки оборудования СУВВ

№	Наименование оборудования	Количество (без учета ЗИП)	ЗИП
1	Узел СУВВ	В соответствии с количеством узлов. Состав узла в соответствии с Таблицей № 19	Для каждого наименования: 10 % от общего количества по ОЛ (кроме шкафа), но не менее 1 шт.
2	Сегментный повторитель	2 шт. на один узел (при объединении узлов на один сегмент)	10 % от общего количества, но не менее 1 шт.
3	Преобразователь Profibus/Ethernet (для подключения СУВВ к ПАК инженера КИПиА)	2 шт. на одну шину Profibus (до десяти узлов)	10 % от общего количества, но не менее 1 шт.
4	Программное обеспечение для конфигурирования и диагностики: файлы gsd, dtm, лицензии	1 комплект	-
5	Аксессуары для СУВВ. Внешние компенсаторы температуры холодного спая, резисторы для реализации функций диагностики, колодки для цифрового кабеля, зажимы экранов, кабельные вводы, заглушки	В соответствии с требованиями ОЛ	10 % от общего количества, но не менее 1 шт.
6	Комплект для диагностики сети Profibus (заказывается по отдельному требованию)	Заказывается по отдельному требованию	-
7	Кабель Profibus (заказывается по отдельному требованию), м	Заказывается по отдельному требованию	



Таблица № 19  
Комплект поставки узла СУВВ

№	Наименование оборудования	Количество (без учета ЗИП)
1	Шкаф	1 шт. (не требуется для РУ ТП, аппаратного зала).
2	Монтажная стойка (панель)	1 шт.
3	Модуль связи	2 шт.
4	Оптические преобразователи (при использовании оптоволоконной линии связи)	2 шт.
5	Модуль питания	2 шт.
6	Преобразователь питания	2 шт.
7	Модуль ввода-вывода (каждого типа)	Количество сигналов с резервом 20 %/количество каналов модуля, округлить до большего целого числа
8	Заглушки в неиспользуемые слоты корзины	В соответствии с количеством неиспользованных слотов
9	Аксессуары для модулей ввода-вывода (компенсаторы холодного спая, блоки резисторов и т.п.)	Количество модулей x количество каналов
10	Обогреватель шкафа	1/2 шт.

### 17.8. Комплект услуг СУВВ

Таблица № 20.  
Комплект поставки услуг для СУВВ

№	Наименование оборудования	Объем
1	Шеф-монтаж представителями производителя или уполномоченными техническими специалистами (инструкторами) официального представителя в Российской Федерации	Необходимость уточнить у Заказчика.
2	Обучающий тренинг сотрудников Заказчика (пять человек)	
3	Конфигурирование СУВВ	

### 17.9. Комплект документации СУВВ

17.9.1. Сроки предоставления, требования к оформлению для комплекта документов в соответствии с п. 4.12 ТТУ.

17.9.2. Перечень необходимой документации для СУВВ:

- техническое предложение со спецификацией, описанием, расшифровкой кода;
- приложение к договору (техническая спецификация);
- сертификат соответствия ТР ТС 012/2011;
- сертификат/декларация соответствия ТР ТС 020/2011;
- сертификат об утверждении типа средства измерений, описание типа. Методика поверки;
- сертификат соответствия ТР ТС 012/2011 на комплектующие;
- техническое описание;
- руководство по монтажу и эксплуатации, габаритный чертеж, схема соединений;
- паспорт на каждый элемент СУВВ;
- паспорт на комплектующие.

## **18. Программно-аппаратный комплекс инженера КИПиА (ПАК)**

### **18.1. Назначение ПАК**

18.1.1. ПАК инженера КИПиА предназначен для непрерывной диагностики и удаленного технического обслуживания всех интеллектуальных КИП и СА в объеме установки.

### **18.2. Состав ПАК**

18.2.1. Станция инженера КИП.

18.2.2. Мебель для станции инженера КИП: стол (ШхВхГ) 700х730х1100 мм с блоком розеток, стул офисный.

18.2.3. Программное обеспечение для станции инженера КИП:

• менеджер ресурсов КИП, включая все необходимые опции для реализации требований ОЛ);

• дополнительное программное обеспечение для настройки КИП (РАСТware или аналогичное).

18.2.4. Оборудование для подключения интеллектуальных КИП и СА к станции инженера КИПиА по протоколу HART через барьеры искрозащиты и мультиплексоры.

18.2.5. HART-Мультиплексоры.

18.2.6. Преобразователь RS485/Ethernet, при необходимости другие преобразователи протоколов.

18.2.7. Коммутатор Ethernet.

18.2.8. Комплект для соединения поставляемого оборудования (кабель связи, коннекторы) на участке «мультиплексор - Преобразователь RS485/Ethernet - Коммутатор Ethernet».

18.2.9. Комплект для соединения поставляемого оборудования (кабель связи, коннекторы) на участке «Коммутатор Ethernet – станция инженера КИП».

18.2.10. Комплект для питания оборудование для подключения интеллектуальных КИПиА к станции инженера КИП по протоколу HART через барьеры искрозащиты и мультиплексоры (блок питания, кабель питания).

18.2.11. Шкаф под оборудование для подключения интеллектуальных КИП и СА к станции инженера КИПиА по протоколу HART через барьеры искрозащиты и мультиплексоры.

18.2.12. Оборудование для подключения интеллектуальных КИПиА к станции инженера КИП по протоколу HART через систему удаленного ввода-вывода (СУВВ).

18.2.13. Преобразователь Profibus DP-V1/Ethernet.

18.2.14. Комплект для соединения поставляемого оборудования (кабель связи, коннекторы) на участке «преобразователь Profibus DP-V1/Ethernet - Коммутатор Ethernet».

18.2.15. Комплект для соединения поставляемого оборудования (кабель связи, коннекторы) на участке «Коммутатор Ethernet – станция инженера КИП».

18.2.16. Комплект для питания преобразователя Profibus DP-V1/Ethernet (блок питания, кабель питания).

18.2.17. Шкаф для преобразователей Profibus DP-V1/Ethernet.

18.2.18. Удаленная станция инженера КИП.

18.2.19. Программное обеспечение для удаленной станции инженера КИП (клиент).

18.2.20. Документация на поставляемое оборудование.

18.2.21. Состав оборудования (HART-мультиплексоры, преобразователи и т.д.) для подключения к станции инженера КИП зависит от количества сигналов, подключаемых через HART-мультиплексоры и преобразователи Profibus DP-V1/Ethernet.

### **18.3. Протоколы передачи данных, поддерживаемые ПАК инженера КИП**

18.3.1. HART (все версии, поддержка версий 5 и 7 обязательна).

18.3.2. Profibus (HART over Profibus, для СУВВ).

18.3.3. Дополнительно по отдельному требованию Заказчиком допускается применение других цифровых протоколов (Profibus (прямое подключение к КИП и СА), Modbus и т.д.).

## 18.4. Структура ПАК

### 18.4.1. Подключение интеллектуальных КИП и СА по протоколу HART:

• ПАК инженера КИП должен обеспечивать выполнение требуемых функций при подключении HART-устройств к станции инженера КИП (Рисунок 8):

– через барьеры искрозащиты и мультиплексоры: HART- прибор/позиционер – барьер искрозащиты – мультиплексор (RS- 485) – преобразователь RS-485/Ethernet – коммутатор Ethernet – системный блок станции инженера КИП;

– через СУБВ: HART-прибор/позиционер – СУБВ (HART over Profibus) - преобразователь Profibus DP-V1/Ethernet – коммутатор Ethernet – системный блок станции инженера КИП.

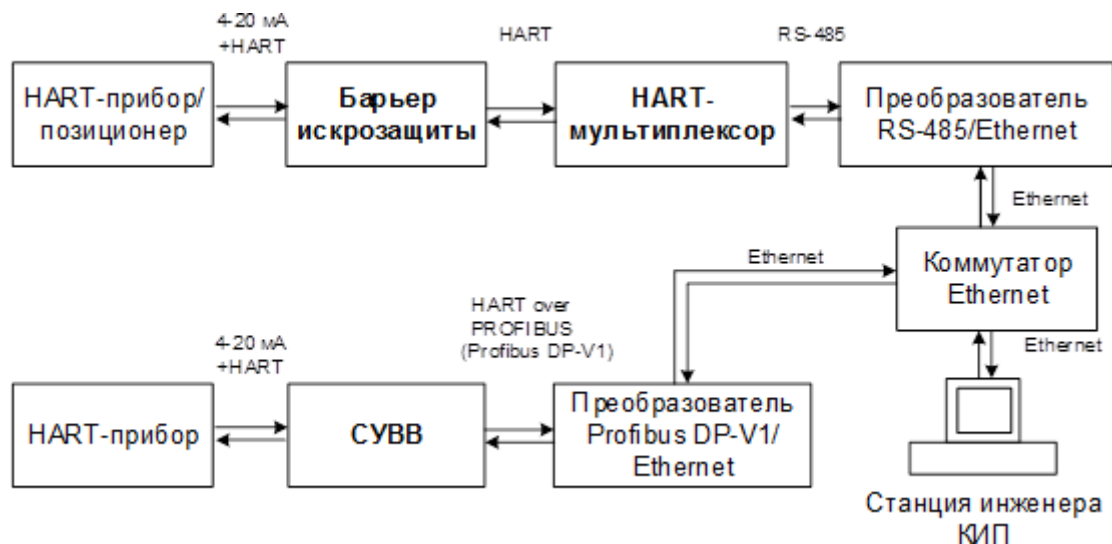


Рисунок № 8.

Структурная схема подключения КИП и СА к станции инженера КИП по протоколу HART

## 18.5. Требования к аппаратному обеспечению станции инженера КИП

### 18.5.1. Рабочая станция (системный блок). Основные требования:

• операционная система MS Windows 10, антивирус с возможностью обновления с локального носителя, Microsoft Office Professional, все необходимое программное обеспечение для полноценного функционирования менеджера ресурсов КИП;

- процессор 2,8 ГГц двухъядерный (или выше);
- оперативное запоминающее устройство не менее 16 Гб;
- емкость жесткого диска не менее 1 ТБ;
- плата Ethernet – 2 шт.;
- порты USB (не менее двух штук);
- DVD-ROM;
- видеокарта (дискретная).

18.5.2. Монитор с диагональю 24", разрешение 1920x1200.

18.5.3. Клавиатура.

18.5.4. Манипулятор «мышь».

18.5.5. Комплект для питания оборудования (блок розеток смонтирован в комплектно поставляемом столе, кабели).

## 18.6. Требования к программному обеспечению для станции ПАК

18.6.1. Пример интерфейса оператора менеджера ресурсов КИП показан на Рисунке № 9.

18.6.2. Требования к интерфейсу оператора менеджера ресурсов КИП:



Рисунок № 9.

Структурная схема интерфейса пользователя менеджера ресурсов КИП

- окно навигации. Отображение HART-устройств в виде дерева иерархии в нескольких представлениях: по структуре технологического объекта, по подключениям устройств (пример показан на Рисунке № 10), пользовательский (настраиваемый);

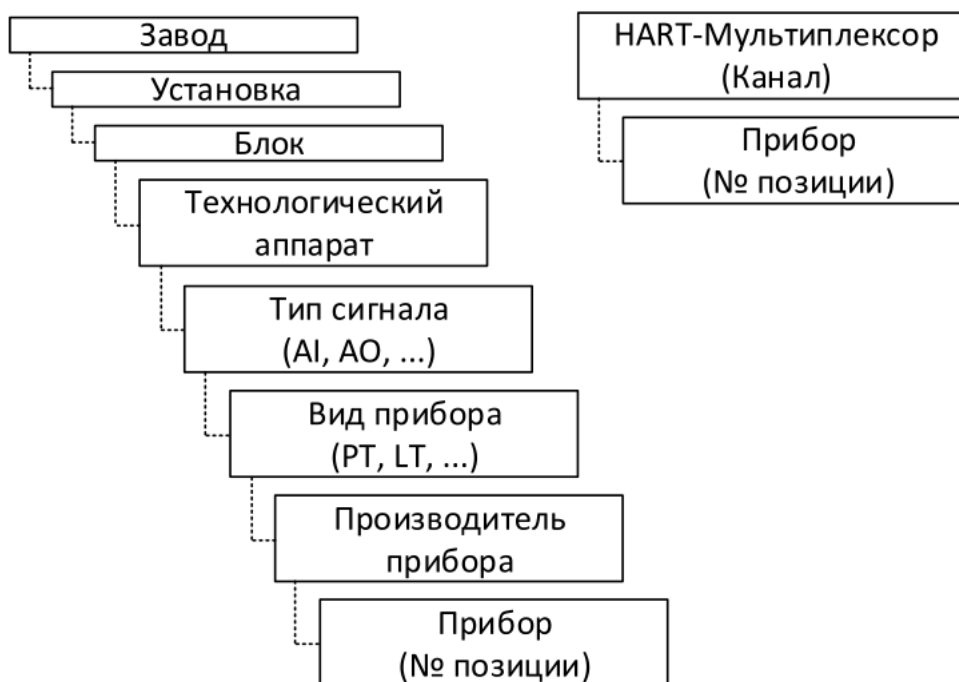


Рисунок № 10.

Пример дерева иерархии

- при этом пользователь должен иметь возможность создавать, изменять и настраивать конфигурацию списка устройств;
- для каждого отображаемого HART-прибора необходимо наличие цветовой пиктограммы для определения состояния устройства и наличия сигнализации (в соответствии с NAMUR NE 107);
- инструментарий для: диагностики, настройки и конфигурирования КИП и СА; технического обслуживания КИП и СА; ведения баз данных и архивов.

## 18.7. Требования к функционалу менеджера ресурсов КИП

### 18.7.1. Интерфейс оператора для связи с КИП:

- обмен информации с КИП по цифровым протоколам (HART, HART over Profibus, Profibus, Foundation fieldbus, Modbus, ISA100.11a);
- поддержка технологии FDT/DTM;
- формирование списка устройств для отображения в окне навигации;
- добавление, автоматическое распознавание, конфигурирование и регистрация КИП и СА при подключении к ним;
- непрерывный опрос всего объема КИП и СА с отображением сигналов состояния и сигнализации в окне навигации в соответствии с NAMUR NE 107 (автоматизированная диагностика);
- возможность задания пользователем приоритета и периода опроса прибора с учетом пропускной возможности сети;
- установление связи с КИП вручную с запуском инструментария для диагностики, настройки и конфигурирования данного устройства;
- функции инструментария для диагностики, настройки и конфигурирования КИП и СА:
  - отображение показаний (тренда) и параметров, в том числе диагностической информации самодиагностики прибора в соответствии с NAMUR NE 107;
  - диагностика связи с устройством;
  - настройка, установка и калибровка прибора.
- функции инструментария технического обслуживания КИП и СА:
  - обработка (фильтрация) диагностической информации, механизм задается пользователем;
  - автоматизированное управление процедурами калибровок и технического обслуживания;
  - создание и ведение графиков проверок, настроек и калибровок КИП и СА, а также для оповещения о соответствующих событиях;
  - реализация прогностического обслуживания.
- формирование и ведение баз данных:
  - база данных оборудования КИП и СА;
  - база данных документации на КИП и СА;
  - архив диагностической информации о состояниях КИП и СА (журнал отказов КИП);
  - архив событий технического обслуживания: проверок, настроек, калибровок и т.д.;
  - архив изменений, выполненных пользователем в менеджере ресурсов КИП: данные настроек и калибровок приборов, конфигурация (добавление и удаление устройств) и т.д.;
  - формирование отчетов;
  - удаленная настройка КИП и СА.

## 18.8. Требования к оборудованию для подключения КИП и СА к станции ПАК

### 18.8.1. HART-мультиплексоры:

- функция: преобразование сигналов HART от интеллектуальных КИП и СА в цифровой сигнал;
- входной сигнал: HART (все версии, включая версию 5 и версию 7). Количество сигналов HART, подключаемых на один мультиплексор не более 16 шт.;
- выходной сигнал: RS-485, двухпроводная схема с возможностью создания многоточечной схемы подключения (не менее четырех устройств в шине, при проектировании не объединять в одну шину более пяти мультиплексоров). Скорость не менее 38400 бод, функция автоопределения скорости, возможность выбора скорости (DIP переключателями или аналогичным способом);
- напряжение питания: 24 В постоянного тока  $\pm 10\%$ , защита от обратной полярности;
- температурный диапазон эксплуатации: 0..60 °C;
- относительная влажность при эксплуатации: 5..95 %;
- коммуникация: поддержка FDT, наличие dtm-файла, интеграция в программное обеспечение менеджера ресурсов КИП;
- диагностика: отказ мультиплексора, наличие связи HART, наличие связи RS-485;

- светодиодная индикация: наличие питания. отказ мультиплексора, связь по HART, связь по RS-485;
- монтаж: на объединительную плату с мультиплексорами, на объединительную плату с барьерами;
- наличие встроенного резистора для подключения HART-устройств (с возможностью отключения);
- подключение к плате шлейфом (предпочтительно) или отдельными проводниками;
- электромагнитная совместимость в соответствии с TP TC 020/2011, NAMUR NE 21;
- соответствие уровню не менее SIL2 (для позиций системы ПА3);
- комплект поставки:
  - HART-мультиплексоры;
  - объединительные платы для монтажа HART-мультиплексоров;
  - шлейфы;
  - комплект для монтажа и маркировки;
  - коммуникационный файл dtm;
  - комплект документации (копия сертификата TP TC 004/2011, TP TC 020/2011, копия сертификата SIL, паспорт).
- ЗИП: 10 % от общего количества с округлением в большую сторону, но не менее 1 шт.

### **18.9. Преобразователи RS-485/Ethernet**

18.9.1. Функция: преобразование сигналов RS-485 от интеллектуальных КИП и СА в цифровой сигнал Ethernet, асинхронный сервер.

18.9.2. Входной сигнал: RS-485, двухпроводная схема, четырехпроводная схема. Количество сигналов RS-485, подключаемых на один преобразователь: не более 4 шт. Подключение DB9 (коннектор в комплекте).

18.9.3. Выходной сигнал: Ethernet 10/100 Base T(X) (разъем RJ45) – 1 шт.

18.9.4. Функция преобразования: количество битов (5, 6, 7, 8), четность (нет, чет, нечет, 0,1), стоповые биты (1, 1,5, 2), управление потоками данных (XON, XOFF), скорость передачи данных (50..921600 бит/с), автоматическое управление направлением передачи данных по RS-485.

18.9.5. Кнопка для сброса/перезагрузки.

18.9.6. Кнопки и программное обеспечение для настройки (программное обеспечение в комплекте).

18.9.7. Жидкокристаллический дисплей с кнопками для настройки.

18.9.8. Монтаж на DIN-рейку.

18.9.9. Электромагнитная совместимость в соответствии с TP TC 020/2011, NAMUR NE 21.

18.9.10. Напряжение питания: 24 В постоянного тока  $\pm 10\%$ , защита от обратной полярности.

18.9.11. Температурный диапазон эксплуатации: 0..60 °С.

18.9.12. Относительная влажность при эксплуатации: 5..95 %.

18.9.13. Светодиодная индикация: связь по HART, связь по Ethernet.

18.9.14. Комплект поставки:

- преобразователи RS485/Ethernet;
- комплект для монтажа и маркировки;
- программное обеспечение;
- адаптер для настройки;
- комплект документации (копия сертификата TP TC 004/2011, TP TC 020/2011, паспорт);
- ЗИП: 10 % от общего количества с округлением в большую сторону, но не менее 1 шт.

### **18.10. Преобразователи Profibus DP-V1/Ethernet**

18.10.1. Требования указаны в ОЛ-106 на систему удаленного ввода-вывода.

### **18.11. Коммутатор Ethernet:**

- функция: коммуникация преобразователей RS485/Ethernet, Profibus DP-V1/Ethernet, станции инженера КИП, удаленного клиента станции инженера КИП;
- входной/выходной сигнал: Ethernet 10/100 Base T(X) (разъем RJ45);

- количество портов Ethernet 100 вычисляется по следующей формуле:

$$N = N_{RS-485/E} + N_{Profibus DP-V1/E} + 1 + 1 + 50 \%, \text{ где}$$

$N$  – общее количество портов коммутатора Ethernet;

$N_{RS-485/E}$  – количество преобразователей RS-485/Ethernet;

$N_{Profibus DP-V1/E}$  – количество преобразователей Profibus DP-V1/Ethernet;

1+1 – для станции инженера КИП;

50 % - резерв.

- монтаж на DIN-рейку;
- напряжение питания: 230 В переменного тока  $\pm 10$  %;
- светодиодная индикация: связь по Ethernet;
- комплект поставки:
  - коммутатор(ы) Ethernet;
  - комплект для монтажа и маркировки;
  - программное обеспечение;
  - адаптер для настройки;
  - комплект документации (копия сертификата ТР ТС 004/2011, ТР ТС 020/2011,

паспорт).

- ЗИП: 10 % от общего количества с округлением в большую сторону, но не менее 1 шт.

### 18.12. Требования к документации

18.12.1. Сроки предоставления, требования к оформлению для комплекта документов в соответствии с п. 4.12 ТТУ.

18.12.2. Перечень необходимой документации для ПАК:

- заполненный и отштампованный ОЛ;
- техническое предложение со спецификацией, с расшифровкой кода;
- сертификат/декларация соответствия ТР ТС 020/2011;
- сертификат/декларация соответствия ТР ТС 004/2011;
- техническое описание;
- руководство по эксплуатации;
- схема структурная комплекса технических средств;
- схема внешних соединений;
- требование к монтажу;
- паспорт на ПАК, паспорт на каждую единицу оборудования;
- сертификат соответствия SIL2 для HART мультиплексоров, подключенных к приборам

ПАЗ.

### 18.13. Комплект услуг для ПАК

18.13.1. Монтаж ПАК инженера КИП в объеме поставляемого оборудования.

18.13.2. Настройка и конфигурирование станции инженера КИП для всех HART- приборов, обеспечение полноценного функционирования менеджера ресурсов КИП. Установка всего необходимого программного обеспечения, драйверов, dtm- файлов и т.д. Тестирование связи со всеми устройствами, тестирование всего функционала ПАК в объеме всех позиций. Формирование базы данных в формате Excel для всех позиций с указанием адресов их подключения через мультиплексоры.

18.13.3. Обучение персонала заказчика (не менее пяти человек перед поставкой в специализированном учебном центре), десять человек на площадке Заказчика в период проведения наладочных работ.

**Лист согласования документа  
ТИПОВЫЕ ТЕХНИЧЕСКИЕ УСЛОВИЯ № Ц15-08  
«По проектированию части АТХ, КИП и на средства автоматизации для объектов  
ПАО «Славнефть-ЯНОС»**

Главный метролог

Начальник цеха КИПиА  
и систем управления № 15

Заместитель начальника цеха КИПиА  
и систем управления № 15

Руководитель группы технического надзора и  
организации работ по КИПиА, связи и сигнализации  
отдела организации строительства

Начальник отдела автоматизации процессов  
управления проектно-конструкторского обеспечения

 Д.М. Веденеев

 П.А. Поляков

 М.В. Балашов

 А.А. Чернецкий

 Е.Ю. Жуков



## Приложение № 1

### Обозначения и сокращения

- ЕАС - англ. Eurasian Conformity;
- АОВ – марка проекта «Автоматизация систем отопления, вентиляции и кондиционирования»;
- АСУ – автоматизированная система управления;
- АСУТП – автоматизированная система управления технологическим процессом;
- АТХ – марка проекта «Автоматизация технологических процессов»;
- ВСГ – водородсодержащий газ;
- ГСИ – государственная система обеспечения единства измерений;
- ЕСКД – Единая система конструкторской документации;
- Заказчик – ПАО «Славнефть-ЯНОС (по техническим вопросам – служба КИПиА);
- ЗИП – запасной инструмент и принадлежности;
- КИП – контрольно-измерительный прибор;
- КИПиА – контрольно-измерительные приборы и автоматизация;
- КПД – коэффициент полезного действия;
- НВК – марка проекта «Наружные сети водоснабжения и канализации»;
- НКПР - нижний концентрированный предел распространения пламени;
- ОВ – марка проекта «Отопление, вентиляция и кондиционирование»;
- ОЛ – опросный лист;
- ОТР - Основные технические решения по проектированию и монтажу средств КИПиА для объектов ПАО «Славнефть-ЯНОС»;
- ПАЗ – система противоаварийной защиты;
- ПАК – программно-аппаратный комплекс;
- ПБ – правила безопасности;
- ПДК – предельно допустимая концентрация;
- ПУТГ – прокладка уплотнительная из терморасширенного графита;
- ПУЭ – правила устройства электроустановок;
- РКД – рабочая конструкторская документация;
- РСУ – распределенная система управления;
- РУ ТП - распределительные устройства трансформаторных подстанций;
- СА – средства автоматизации;
- СБТУ – сосуд-бачок торцевого уплотнения;
- СИ – средства измерения;
- СКР – сульфид-коррозионное растрескивание;
- СНП – спирально-навитая прокладка;
- СПДС – система проектной документации для строительства;
- СО – спецификация оборудования, изделий и материалов;
- СУВВ – система удаленного ввода-вывода;
- ТМ – марка проекта «Монтажные схемы оборудования и трубопроводов»;
- ТО – техническая оферта;
- ТП – техническое предложение;
- ТТ – марка проекта «Теплотехнические системы»;
- ТТУ - Типовые технические условия;
- ТХ – марка проекта «Технология производства»;
- УЗП – участник закупочной процедуры;
- ЭМ – марка проекта «Силовое электрооборудование»;
- ЭОК – марка проекта «Электрообогрев КИП».

## Приложение № 2

### Образец выполнения общих данных

Лист	Наименование	Примечание
1	Общие данные	
2	Ведомость основных комплектов рабочих чертежей марки АТХ	
3	Ведомость документов основного комплекта рабочих чертежей	
4	Ведомость ссылочных и прилагаемых документов	
5	Общие указания	

Данный документ является интеллектуальной собственностью ПАО «Славнефть-ЯНОС» и не подлежит копированию и распространению без его разрешения.

УДОСТОВЕРЯЮ СООТВЕТСТВИЕ РАЗРАБОТАННОГО ПРОЕКТА ДЕЙСТВУЮЩИМ НОРМАМ И ПРАВИЛАМ И БЕЗОПАСНУЮ ЭКСПЛУАТАЦИЮ ЗДАНИЙ (СООРУЖЕНИЙ) ПРИ СОБЛЮДЕНИИ ПРЕДУСМОТРЕННЫХ ПРОЕКТОМ МЕРОПРИЯТИЙ

Согласовано:

Главный инженер проекта:

Калачев М.В.  
(фамилия, и., о.)

Взам. инв. №

0535-(5-2468)-104-АТХ4-ОД

Подп. и дата

Цех № 5 Установка УКФГ Тит. 104

Изм.	Колуч.	Лист	№ док.	Подп.	Дата		Стадия	Лист	Листов
						Техническое перевооружение факельного хозяйства.	Р	1	5
						Модернизация общезаводского факельного коллектора (замена отбойников конденсата)			
						Общие данные			

ЯРОСЛАВНЕФТЕОРГСИНТЕЗ  
 ПРОЕКТНО-КОНСТРУКТОРСКИЙ ОФИС  
 ФОРМАТ А4 (210x297)



Данный документ является интеллектуальной собственностью ПАО «Славнефть-ЯНОС» и не подлежит копированию и распространению без его разрешения.

## ВЕДОМОСТЬ ДОКУМЕНТОВ ОСНОВНОГО КОМПЛЕКТА РАБОЧИХ ЧЕРТЕЖЕЙ

Обозначение	Наименование	Примечание
0535-(5-2468)-104-АТХ4.С7	План расположения оборудования и внешних проводок	
0535-(5-2468)-104-АТХ4.С4	Схема соединений и подключения внешних проводок	
0535-(5-2468)-104-АТХ4.КЖ	Кабельный журнал	
0535-(5-2468)-104-АТХ4.СМ	Схема монтажная	

Инд. № подл.	Подп. и дата	Взам. инв. №
--------------	--------------	--------------

						0535-(5-2468)-104-АТХ4-ОД	Лист
Изм.	Копуч.	Лист	№ док.	Подп.	Дата		3

ФОРМАТ А4 (210x297)

Данный документ является интеллектуальной собственностью ПАО «Славнефть-ЯНОС» и не подлежит копированию и распространению без его разрешения.

ВЕДОМОСТЬ ССЫЛОЧНЫХ И ПРИЛАГАЕМЫХ ДОКУМЕНТОВ						
Обозначение	Наименование					Примечание
	<u>Прилагаемые документы</u>					
0535-(5-2468)-104-АТХ.ОЛ-12	Сигнализатор уровня вибрационный					
0535-(5-2468)-104-АТХ.ОЛ-18	Уровнемер рефлекс-радар с волноводом (GWR)					
0535-(5-2468)-104-АТХ.ОЛ-24	Преобразователь давления с вентиляльным блоком					
0535-(5-2468)-104-АТХ.ОЛ-24.1	Преобразователь давления без вентиляльного блока					
0535-(5-2468)-104-АТХ.ОЛ-35	Термометр сопротивления					
0535-(5-2468)-104-АТХ.ОЛ-35	Термометр сопротивления					
0535-(5-2468)-104-АТХ.ОЛ-36	Термопара с гильзой фланцевого типа					
0535-(5-2468)-104-АТХ.ОЛ-41	Детекторы ПДК и НКПР					
0535-(5-2468)-104-АТХ.ОЛ-52	Отсечной клапан					
0535-(5-2468)-104-АТХ.ОЛ-73	Обогреваемый шкаф КИП					
0535-(5-2468)-104-АТХ.ОЛ-75	Пост звуковой сигнализации					
0535-(5-2468)-104-АТХ.ОЛ-71	Коробка соединительная					
0535-(5-2468)-104-АТХ.ОЛ-71.1	Коробка соединительная для подключения датчиков загазованности					
0535-(5-2468)-104-АТХ.ОЛ-91	Кабель контрольный для промышленной сети передачи данных (искробезопасная цепь)					
0535-(5-2468)-104-АТХ.ОЛ-92	Кабель контрольный для промышленной сети передачи данных					
0535-(5-2468)-104-АТХ.СО	Спецификация оборудования, изделий и материалов					
0535-(5-2468)-104-АТХ.ВПНР	Ведомость пусканаладочных работ					
АТХ-04-УЧ-011	Стойка для установки sireны					
АТХ-04-УЧ-018	Стойка для установки датчика НКПР или ПДК					
	Локальная смета					
0535-(5-2468)-104-АТХ.ОД						Лист
0535-(5-2468)-104-АТХ.ОД						4
Инв. № подл.	Взам. инв. №	Подп. и дата	Изм.	Копуч.	Лист	№ док.
Подп.	Дата					

Данный документ является интеллектуальной собственностью ПАО «Славнефть-ЯНОС» и не подлежит копированию и распространению без его разрешения.

## ОБЩИЕ УКАЗАНИЯ

1. Документация выполнена на основании задания на проектирование № 5-2468, частей 0535-(5-2468)-104-ТМ7, 0535-(5-2468)-104-ТХ2;
2. В документации и в прилагаемых к ней материалах предусматривается:
  - Монтаж КИП для модернизации общезаводского факельного коллектора;
  - Установка соединительных коробок для подключения приборов;
  - Монтаж кабельных трасс от приборов КИП и соединительных коробок до аппаратного зала УКФГ;
  - Подключение приборов к системе управления – см. часть 0535-(5-2468)-104-АТХ5;
3. Оборудование и материалы для монтажа учтены в спецификации 0535-(5-2468)-104-АТХ.СО.
4. Все металлические изделия окрасить в соответствии со схемой АКЗ «Технологическая карта лакокрасочных и специальных покрытий технологического оборудования, металлоконструкций, трубопроводов и строительных сооружений», утверждённой Главным инженером ПАО «Славнефть-ЯНОС»;
5. Места сварки оцинкованных изделий окрасить краской для холодного оцинкования (барьер-цинк) в два слоя;
6. Документация соответствует действующим нормам, правилам и стандартам;
7. Документация выполнена с использованием следующей нормативно-технической документации:
  - ГОСТ Р 21.101-2020 – Система проектной документации для строительства. Основные требования к проектной и рабочей документации;
  - ГОСТ 21.408-2013 – Правила выполнения рабочей документации автоматизации технологических процессов;
  - ГОСТ 34.201-89 – Виды, комплектность, и обозначение документов при создании автоматизированных систем;
  - СТО 11233753-004-2011 – Системы автоматизации. Монтаж электрических проводок и волоконно-оптических линий;
  - Свод правил СП 77.13330.2016 – Системы автоматизации;
  - СТО 11233753-001-2006 – Системы автоматизации. Монтаж и наладка;
  - СТО 11233753-005-2016 – Системы автоматизации. Монтаж трубных проводок. Проводки из металлических труб;
  - СП 423.1325800.2018 – Электроустановки низковольтные зданий и сооружений. Правила проектирования во взрывоопасных зонах;
  - ПУЭ (издание 6, 7) – Правила устройства электроустановок;
  - Федеральный закон № 123-ФЗ от 22.07.2008 г. – Технический регламент о требованиях пожарной безопасности;
  - Федеральный закон № 116-ФЗ от 21.07.1997 г. (с изменениями на 29 июля 2018 г.) – О промышленной безопасности опасных производственных объектов;
  - Приказ № 500 от 7 декабря 2020 г. – Об утверждении Федеральных норм и правил в области промышленной безопасности «Правила безопасности химически опасных производственных объектов»;
  - Приказ № 533 от 15 декабря 2020 г. – Об утверждении Федеральных норм и правил в области промышленной безопасности «Общие правила взрывобезопасности для взрывопожароопасных химических, нефтехимических и нефтеперерабатывающих производств».
8. Технические устройства, применяемые на опасном производственном объекте, должны соответствовать требованиям законодательства Российской Федерации о техническом регулировании и иметь документы, подтверждающие качество их изготовления.

Инв. № подл.	Подп. и дата	Взам. инв. №

Изм.	Колуч.	Лист	№ док.	Подп.	Дата

**0535-(5-2468)-104-АТХ4-ОД**

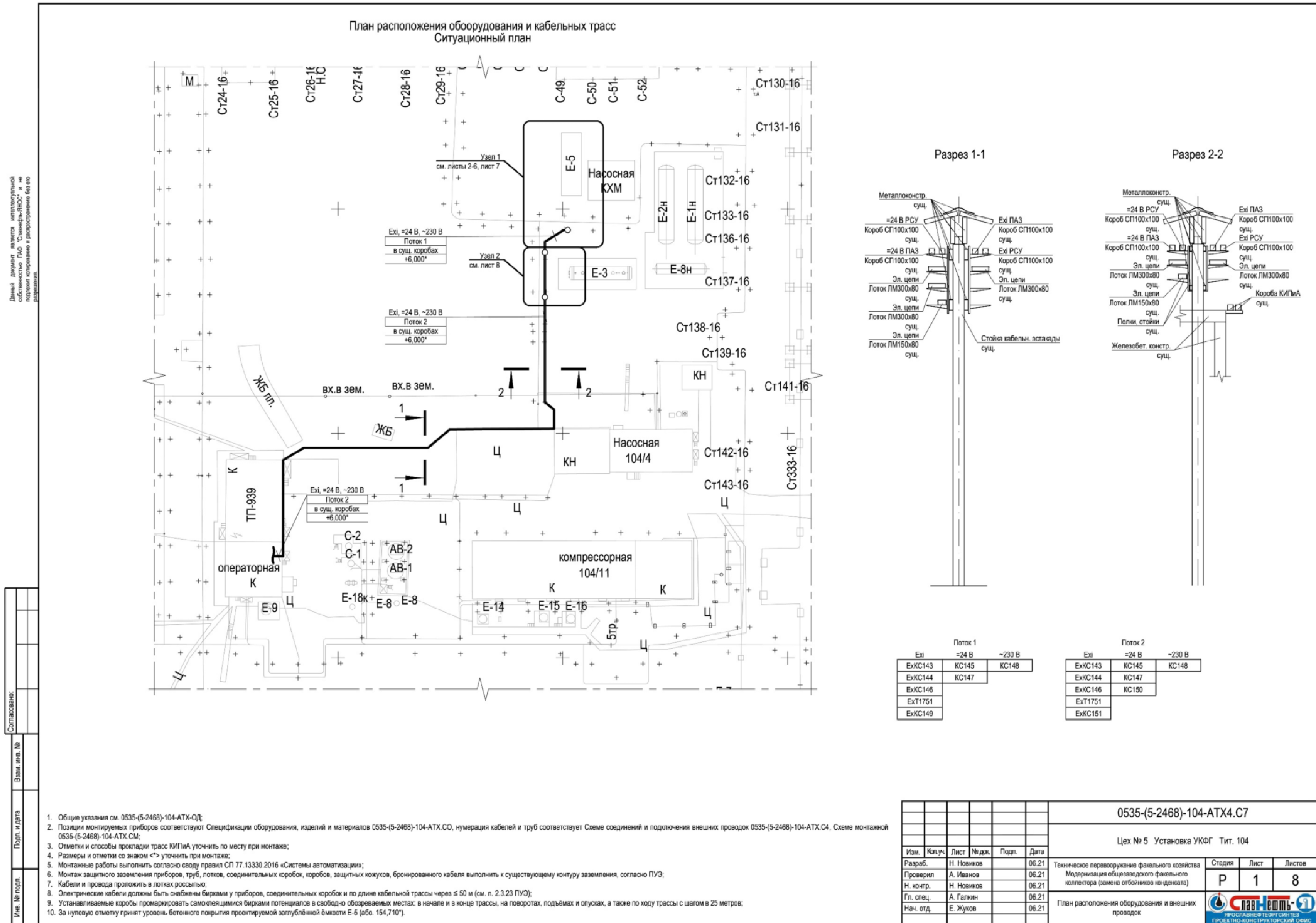
Лист

5

ФОРМАТ А4 (210x297)

Приложение № 3

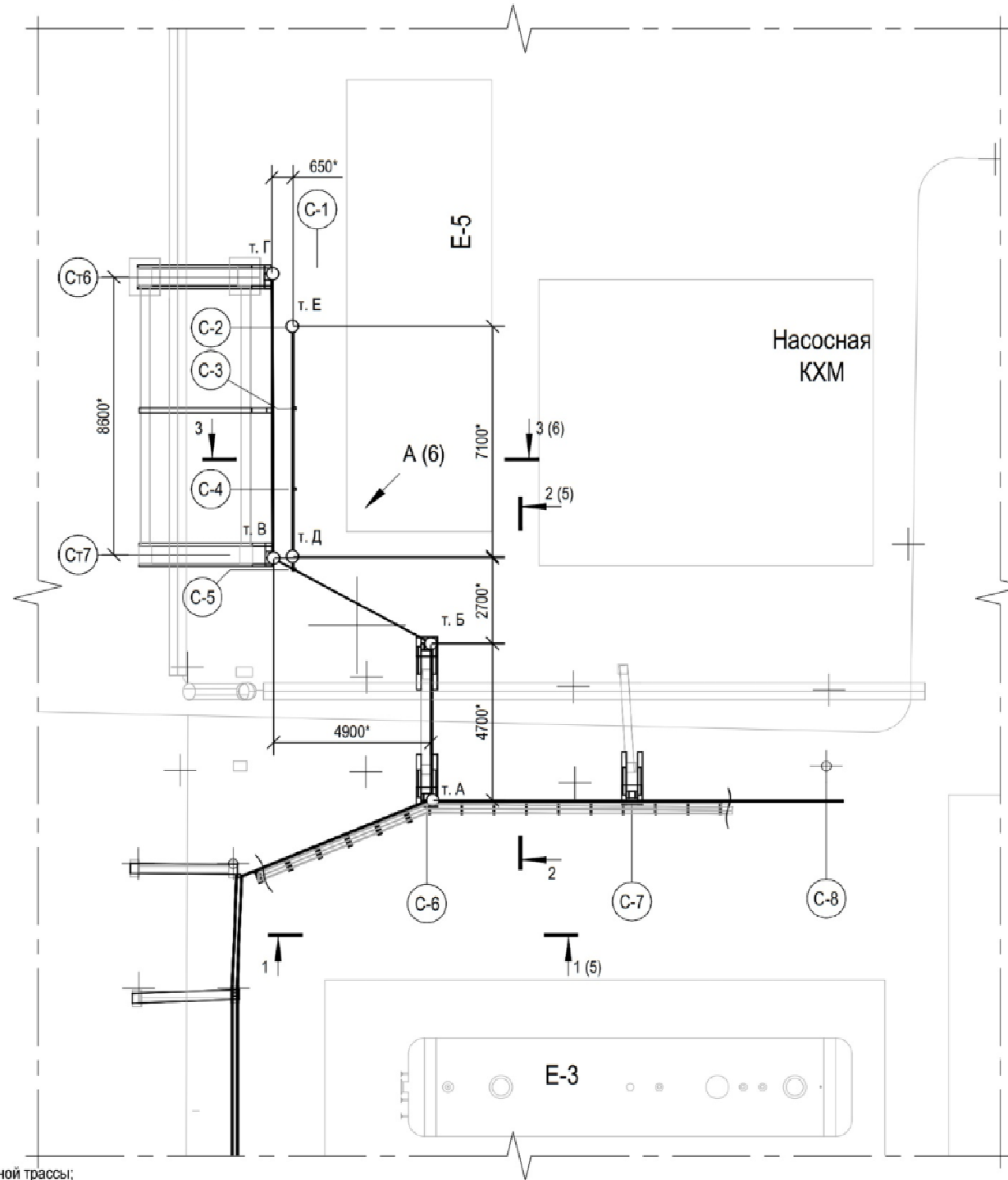
Образец выполнения плана расположения оборудования и внешних проводов в основном комплекте марки АТХ



Данный документ является интеллектуальной собственностью ПАО «Славнефть-РНСС» и не подлежит копированию и распространению без его разрешения.

1  
1

План расположения проектируемой кабельной эстакады



1. Общие технические требования и указания - см. лист 1;
2. Объекты показаны выборочно;
3. Точками А..Е отмечены характерные узлы проектируемой кабельной трассы;
4. В т. А выполнить стыковку коробов проектируемой кабельной эстакады с существующими коробами, в соответствии с потенциалом;
5. В т. В и т. Д выполнить переход кабельной трассы с осей Ст6..Ст7 на оси С-1..С-5;
6. Изометрические виды проектируемой кабельной трассы представлены на листе 4;
7. Материалы для монтажа кабельной трассы учтены на листе 3;
8. Короба в конце трассы закрыть заглушками торцевыми соответствующего размера (поз. 1.5.1, 1.5.2).

Изм.	Кол. уч.	Лист	№ док.	Подп.	Дата

0535-(5-2468)-104-АТХ4.С7

Лист  
2

ФОРМАТ А3 (420x297)



Данный документ является интеллектуальной собственностью ПАО "Славнефть-ЯНОС" и не подлежит копированию и распространению без его разрешения.

Изм. № подл.	Подп. и дата	Взам. инв. №

Поз.	Обозначение	Наименование	Кол.	Масса ед., кг	Примечание
3.2		Полка кабельная из оцинкованной стали, горячего цинкования, серии К			
		K1162, Ш = 46 мм, В = 80 мм, длина 367 мм	2		
3.3		Скоба серии К			
		Для стойки серии К, K1157	2		

Поз.	Обозначение	Наименование	Кол.	Масса ед., кг	Примечание
1		Монтаж коробов кабельной трассы:			
		Короб стальной оцинкованный, горячего цинкования, в комплекте с крышкой, соединительными скобами и крепежом, толщина 1,5 мм			
1.1		секция прямая СП 100х100, длина 2000 мм	44		
1.2		секция тройниковая СТ 100х100	10		
1.3		секция угловая СУ-90В 100х100	10		
1.4		секция угловая СУ-90Н 100х100	10		
		Короб стальной оцинкованный, горячего цинкования, в комплекте с крышкой, соединительными скобами и крепежом, толщина 1,2 мм			
1.5.1		заглушка торцевая ЗТ 100х100	6		
1.5.2		заглушка торцевая ЗТ 150х150	2		
		Короб стальной оцинкованный, горячего цинкования, в комплекте с крышкой, соединительными скобами и крепежом, толщина 1,5 мм			
1.6		секция прямая двухканальная СП 150х150, длина 2000 мм	6		
1.7		секция угловая СУ-90В 150х150	1		
2		Монтаж несущих конструкций кабельной эстакады (на стойке длиной 1200 мм):	25		
2.1		Стойка кабельная из оцинкованной стали, горячего цинкования, серии К			
		K1153, Ш = 60 мм, В = 30 мм, длина 1200 мм	1		
2.2		Полка кабельная из оцинкованной стали, горячего цинкования, серии К			
		K1162, Ш = 46 мм, В = 80 мм, длина 367 мм	3		
2.3		Скоба серии К			
		Для стойки серии К, K1157	2		
3		Монтаж несущих конструкций кабельной эстакады (на стойке длиной 800 мм):	10		
3.1		Стойка кабельная из оцинкованной стали, горячего цинкования, серии К			
		K1152, Ш = 60 мм, В = 30 мм, длина 800 мм	1		

- Общие технические требования и указания - см. листы 1, 2;
- Материалы по данной спецификации используются для построения кабеленесущих систем (листы 2-6).

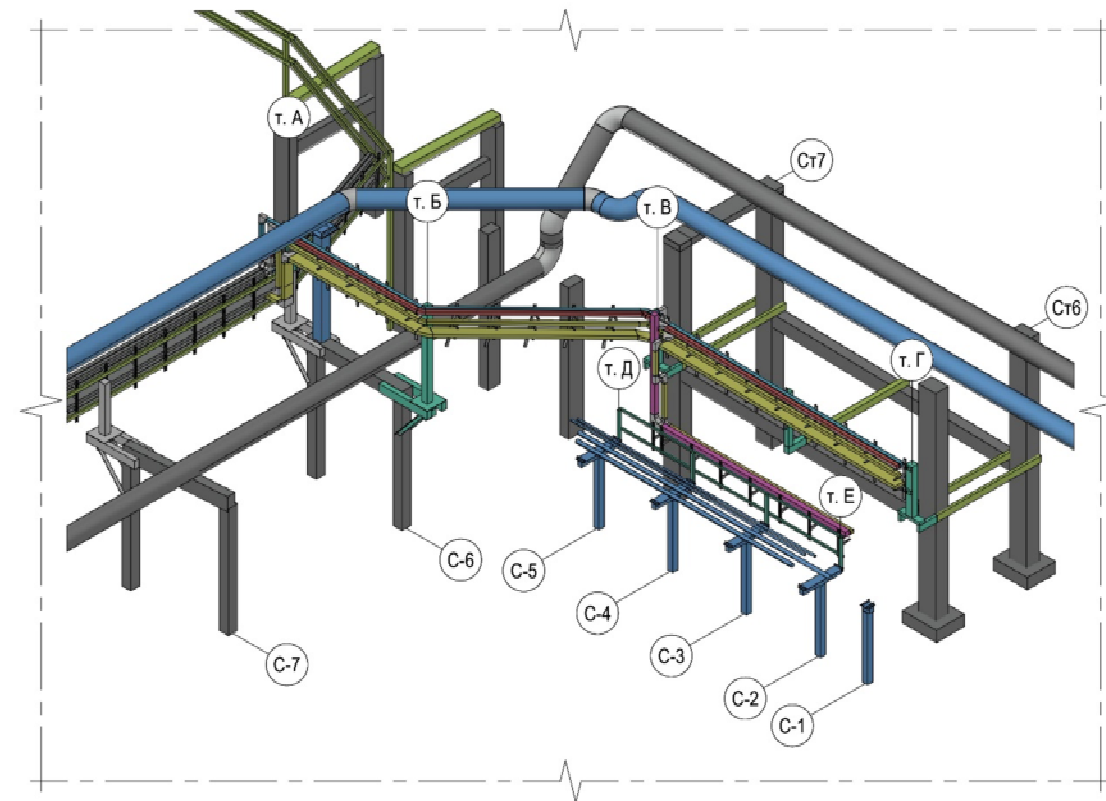
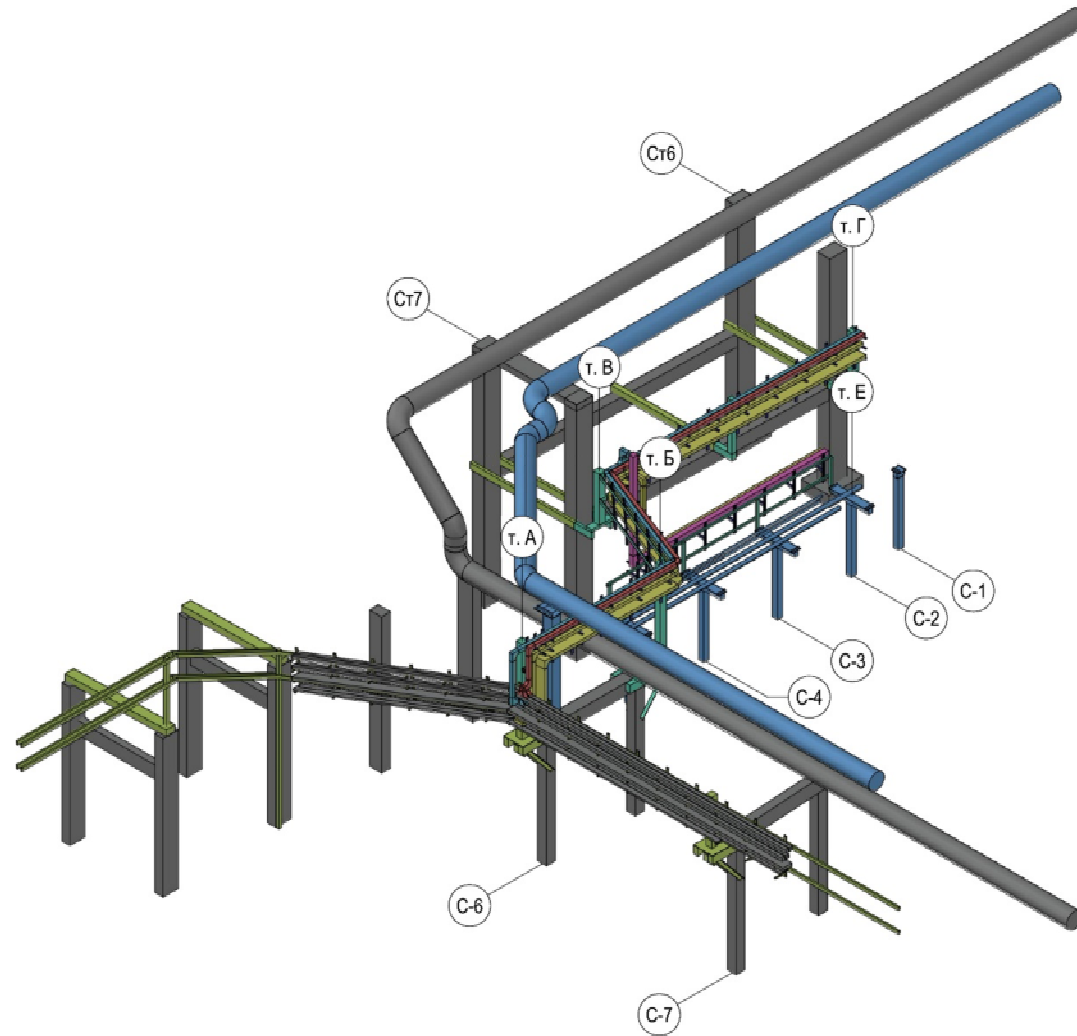
Изм.	Коп. уч.	Лист	№ док.	Подп.	Дата

0535-(5-2468)-104-АТХ4.С7

Лист  
**3**

ФОРМАТ А3 (420х297)

Изометрические виды проектируемой кабельной эстакады



Данный документ является интеллектуальной собственностью ПАО «Славнефть-РНКС» и не подлежит копированию и распространению без его разрешения.

Изм. № подл.	Подп. и дата	Взам. инв. №

1. Общие технические требования и указания - см. листы 1, 2.

Изм.	Кол. у.	Лист	№ док.	Подп.	Дата

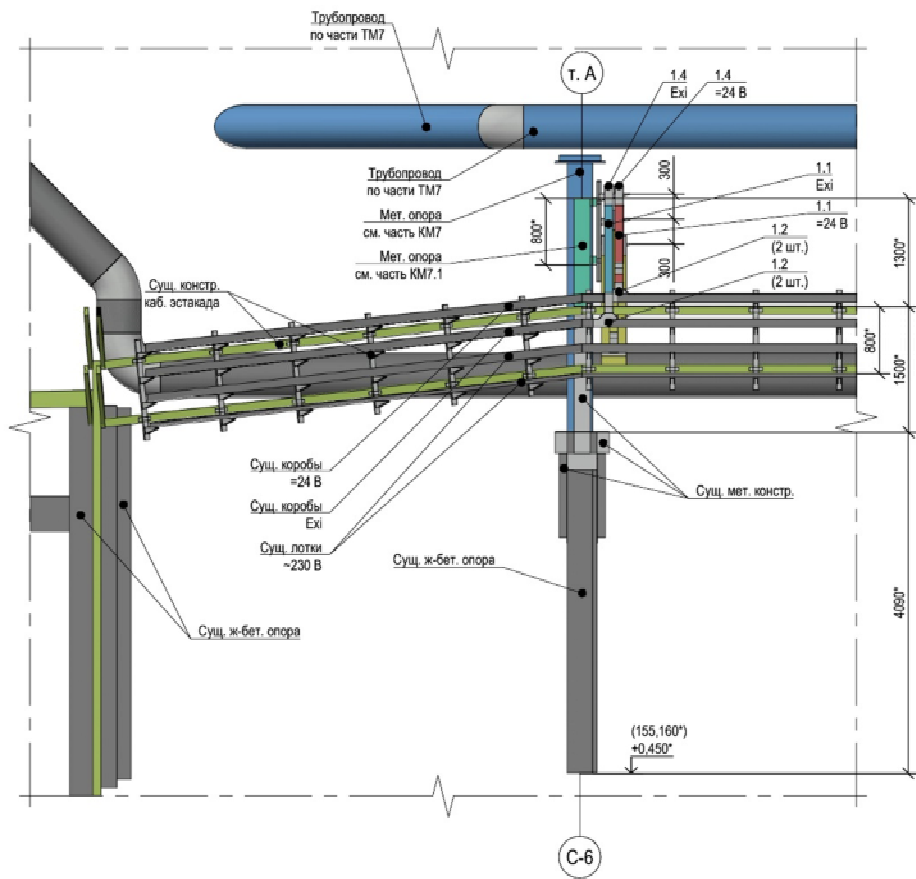
0535-(5-2468)-104-АТХ4.С7

Лист  
4

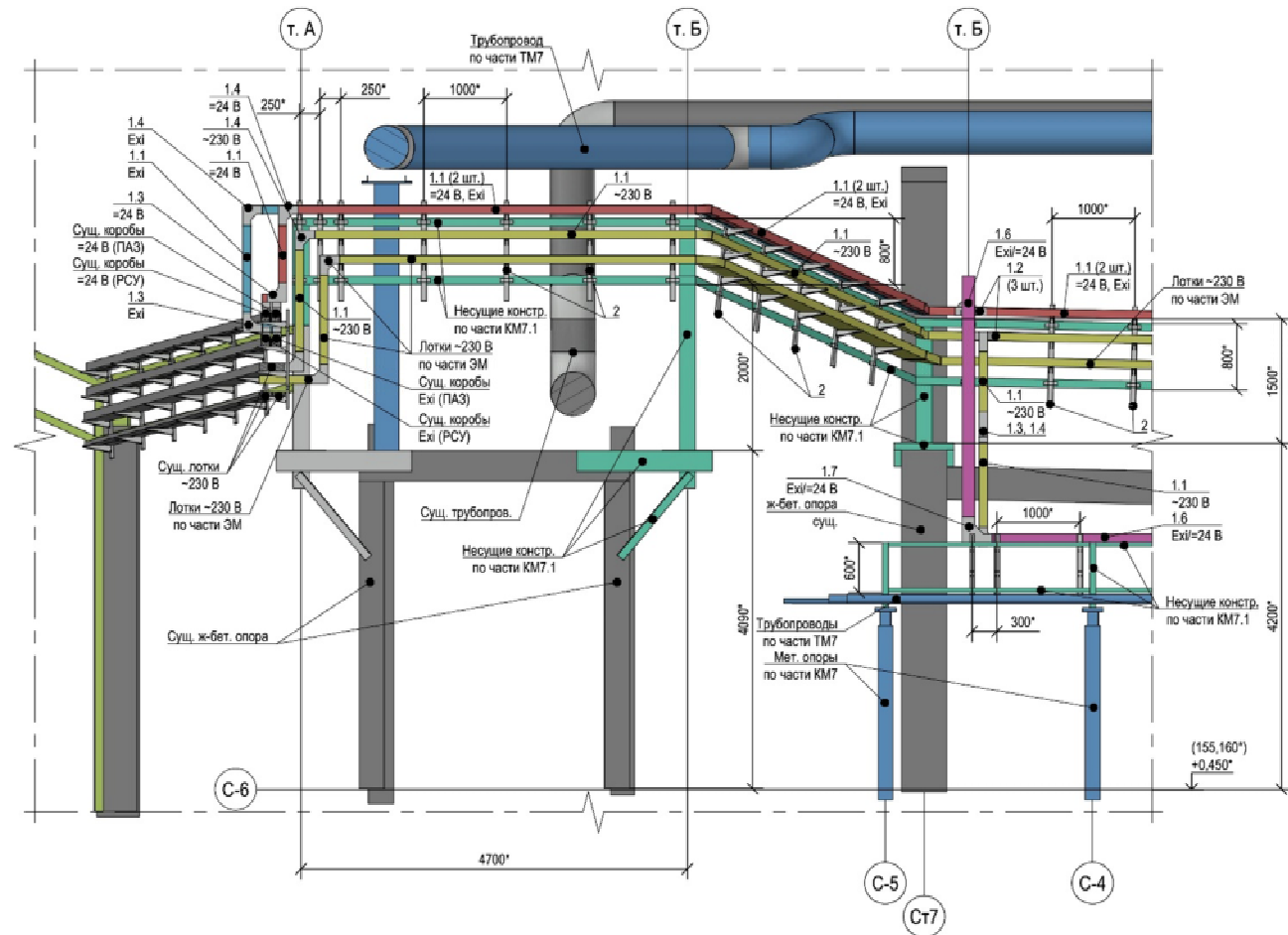
ФОРМАТ А2 (594x420)

Данный документ является интеллектуальной собственностью ПАО «Славнефть-РНКС» и на подлинник распространяется без ограничений.

Разрез 1-1 (2)



Разрез 2-2 (2)



Имя, № подл.	Подп. и дата	Взам. инв. №

1. Общие технические требования и указания - см. листы 1, 2.

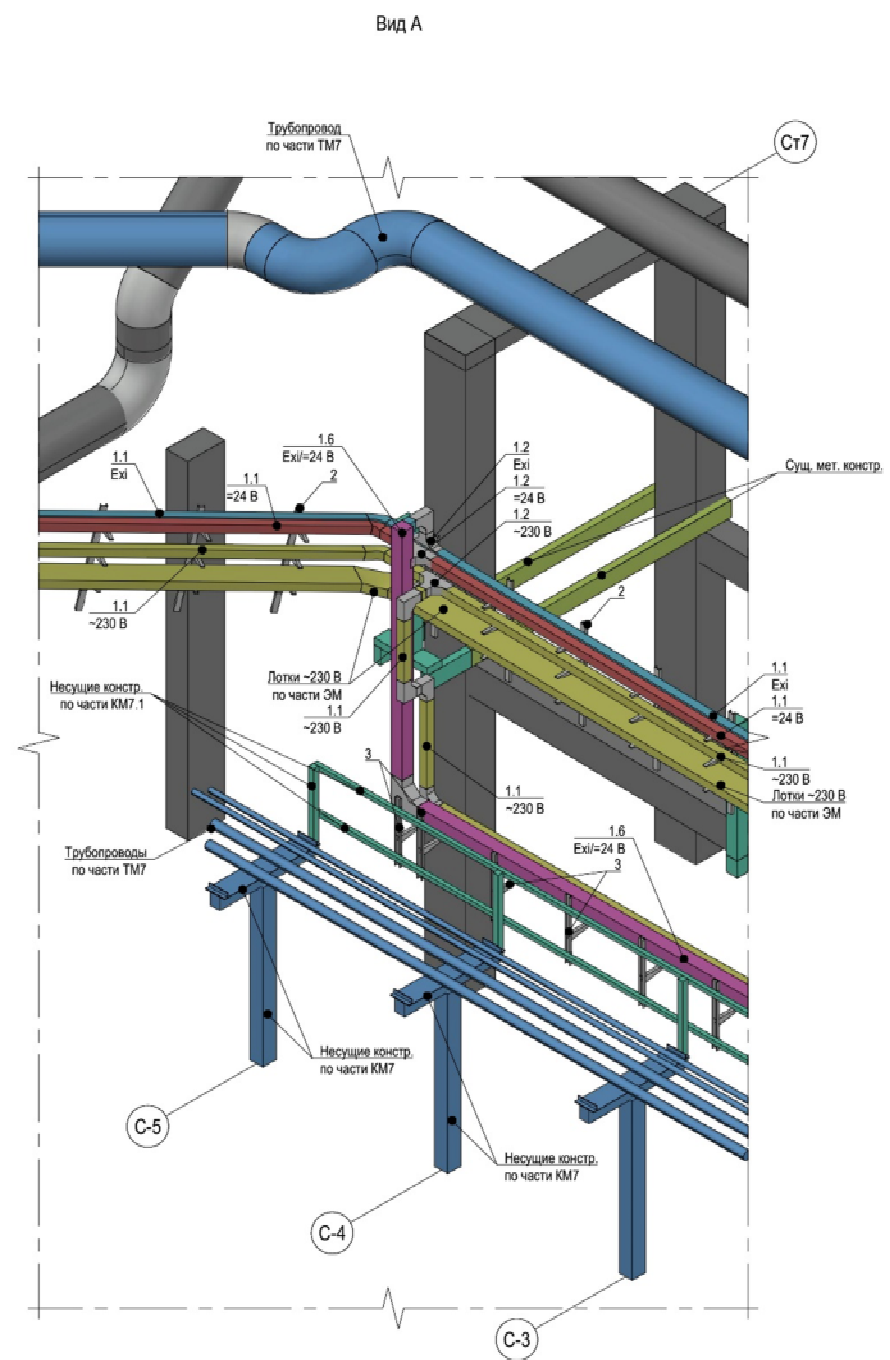
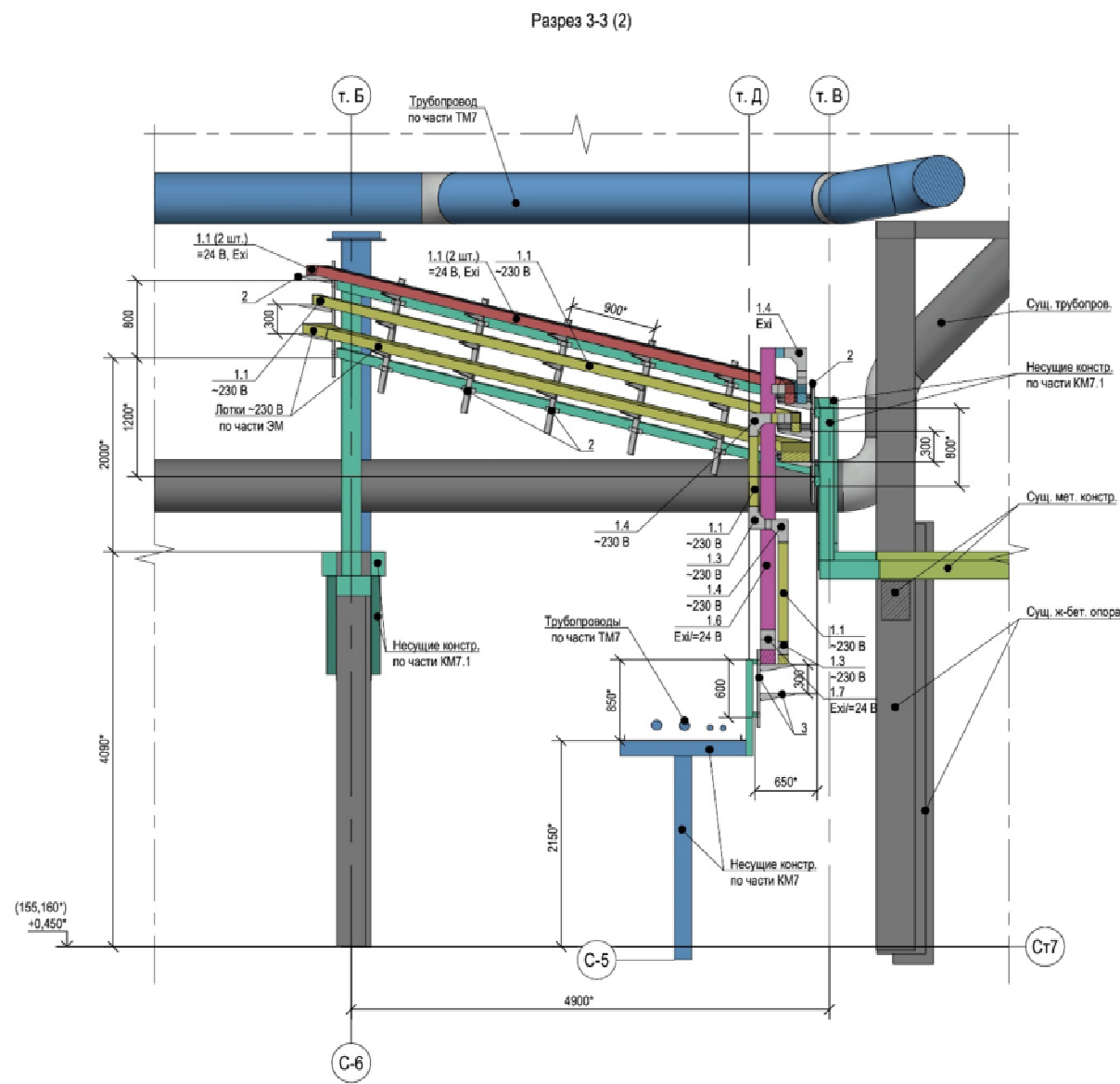
Изм.	Кол. у.	Лист	№ док.	Подп.	Дата

0535-(5-2468)-104-АТХ4.С7

Лист  
5

ФОРМАТ А2 (594x420)

Данный документ является интеллектуальной собственностью ПАО «Славнефть-ЯНОС» и на подлинник распространяется без ограничений.



Имя, № подл.	Подп. и дата	Взам. инв. №

1. Общие технические требования и указания - см. листы 1, 2.

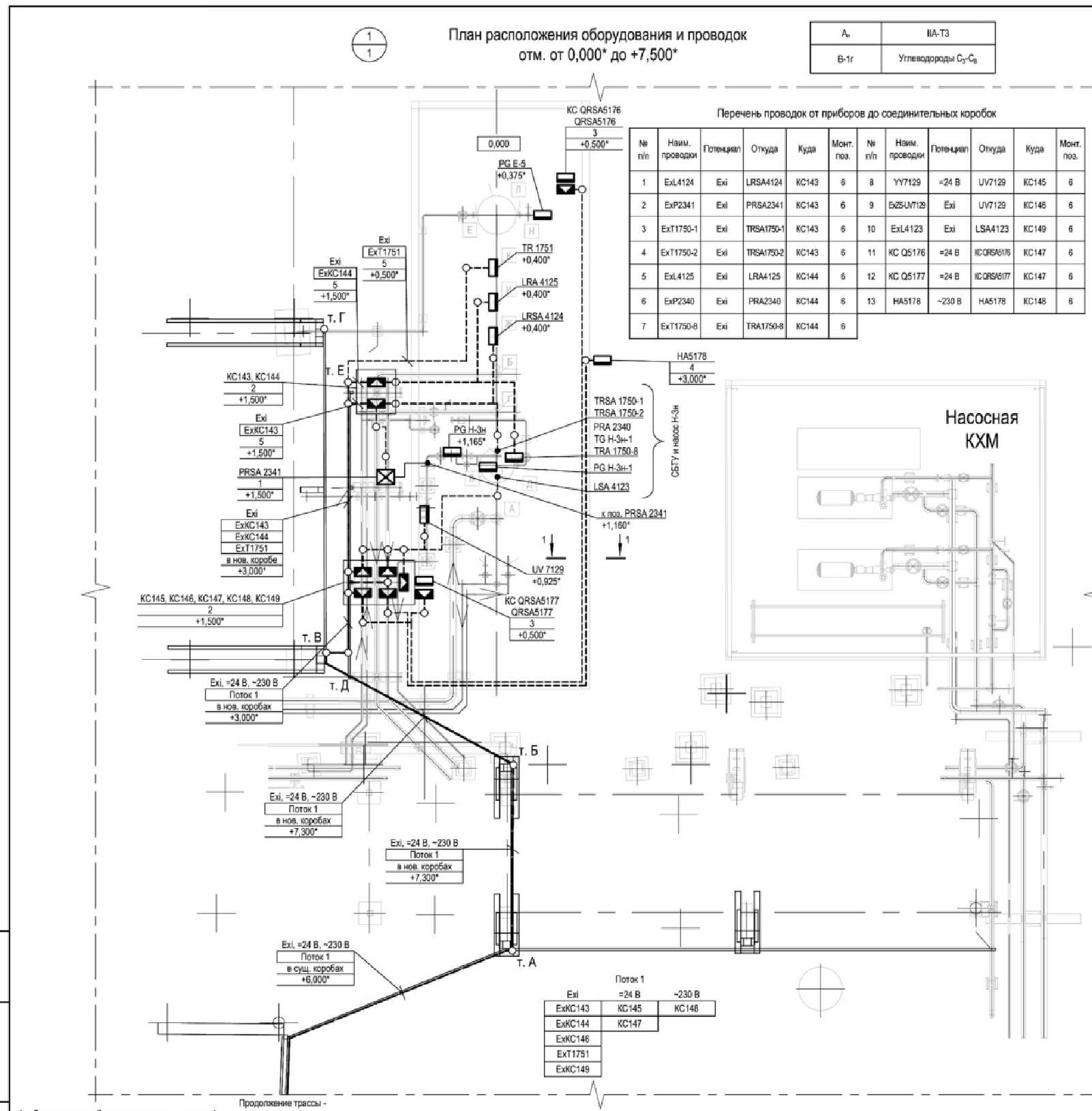
Изм.	Кол. у.	Лист	№ док.	Подп.	Дата

0535-(5-2468)-104-АТХ4.С7

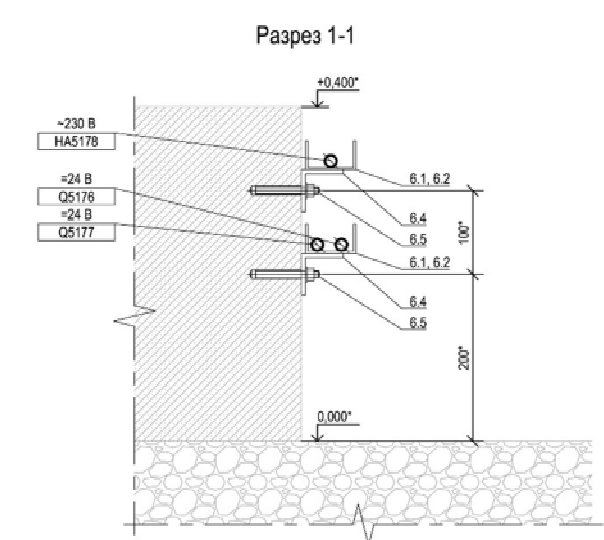
Лист  
6

ФОРМАТ А2 (594x420)

Данный документ является интеллектуальной собственностью ПАО "Славнефть-ВКО" и не подлежит копированию и распространению без его разрешения.



Поз.	Обозначение	Наименование	Кол.	Масса ед., кг	Примечание
1		Установка шкафа КИП	1		
	0535-(5-2468)-104-АТХ4.ОП-73	Шкаф КИП с электрообогревом	1		1 шт.
2		Установка КС в кожухе на опоре трубопровода	7		
	0535-(5-2468)-104-АТХ4.ОП-71	Коробка соединительная	1		7 шт.
		Профиль перфорированный Z-образный, из оцинкованной стали горячего цинкования, длина 600 мм, В1 = 40 мм, Ш = 40 мм, В2 = 60 мм, толщина 3 мм, К-239	4		16,6 м
	DIN975/976	Шпилька резьбовая М10х1000	4		28 шт.
	ГОСТ ISO 4034-2014	Гайка шестигранная нормальная, М10-1,5 65Г 016	8		56 шт.
	ГОСТ 11371-78	Шайба А.10.01.08мм.016	8		56 шт.
	ГОСТ 6402-70	Шайба пружинная 10 65Г 016	8		56 шт.
	ГОСТ 19903-2015	Прокат листовой горячекатаный Б 1,5 1000х1500 мм	1		7 шт.
3		Установка датчика НКПР	2		
3.1	0535-(5-2468)-104-АТХ4.ОП-41	Детекторы ПДК и НКПР	1		2 шт.
3.2	0535-(5-2468)-104-АТХ4.ОП-71.1	Коробка соединительная для датчиков ПДК и НКПР	1		2 шт.
3.3	АТХ-04-У4-018	Стойка для установки датчика НКПР или ПДК	1		2 шт.
4		Установка звуковой сирены	1		
	0535-(5-2468)-104-АТХ4.ОП-75	Пост светозвуковой сигнализации	1		1 шт.
	АТХ-04-У4-011	Стойка для установки сирены	1		1 шт.
5		Крепление защитных труб к металлоконструкциям	50		
	ГОСТ 8509-93	Уголок стальной горячекатаный 50х50х3, длина 250 мм	1	0,58	29 кг
6		Прокладка бронированного кабеля	50		
6.1	ШП 60х35	Шпатель перфорированный из оцинкованной стали, толщ. 2,5 мм, Ш = 35 мм, В = 60 мм, длина 2000 мм	1		100 м
6.2	ПП 40	Полоса перфорированная из оцинкованной стали, толщ. 2,5 мм, Ш = 40 мм, длина 150 мм	2		15 м
		Наполняющая стойка из оцинкованной стали, горячего цинкования, климатическое исполнение У11.5, длина 250 мм, НКК250	50		50 шт.
	ГОСТ 28778-90	Болт самонавинчивающийся распорный, БСР М10х100	100		100 шт.
		Монтаж по металлоконструкциям	50		
6.3	ГОСТ 8509-93	Уголок стальной горячекатаный 50х50х3, длина 500 мм	2	1,16	116 кг
		Монтаж по бетонному обвалованию	50		
6.4	ГОСТ 8509-93	Уголок стальной горячекатаный 50х50х3, длина 250 мм	2	0,58	58 кг
6.5	ГОСТ 28778-90	Болт самонавинчивающийся распорный, БСР М8х85	2		100 шт.



Изм.	№ подл.	Подп. и дата	Взам. инв. №

- Технические требования и указания - см. лист 1;
- Размеры и отметки со знаком <"/> уточнить при монтаже;
- Коробки соединительные установить на несущих опорах трубопровода, в удобном для монтажа и обслуживания месте;
- Шкаф КИП установить на бетонном основании, в удобном для монтажа и обслуживания месте;
- Металлорукава закрепить к м/констр. с помощью крепежных стержней СК-П (316) L = 300х4,6 мм через каждый метр длины;
- От т. А до т. Е выполнить монтажную кабельную разводку. Виды, разрезы и план размещения - см. листы 2-6;
- Коробки соединительные KC QRS45176, KC QRS45177 установить на стойках датчиков загазованности.

Изм.	Кол. у.	Лист	№ док.	Подп.	Дата	0535-(5-2468)-104-АТХ4.С7	Лист 7
------	---------	------	--------	-------	------	---------------------------	--------

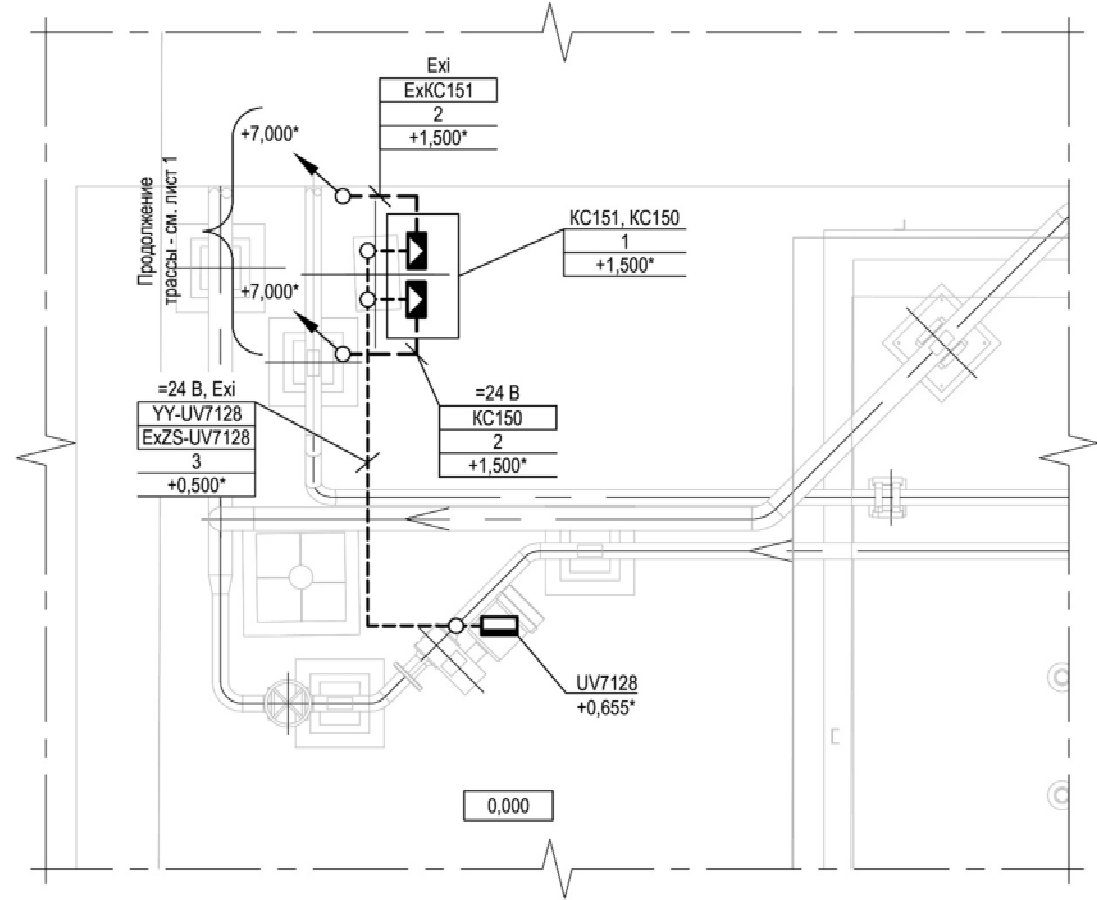
ФОРМАТ А2 (594х420)

Данный документ является интеллектуальной собственностью ПАО «Славнефть-ЯНОС» и не подлежит копированию и распространению без его разрешения.

Ивл. № подл.	Подп. и дата	Взам. инв. №

2  
1

**План расположения оборудования и проводок  
отм. от 0,000\* до +7,000\***



A <sub>н</sub>	IIA-T3
B-1г	Углеводороды C <sub>3</sub> -C <sub>9</sub>

1. Технические требования и указания - см. лист 1;
2. Размеры и отметки со знаком <\*> уточнить при монтаже;
3. Коробки соединительные установить на несущих опорах трубопроводов, в удобном для монтажа и обслуживания месте;
4. Проводки KC149, ExKC150 поднять на отм. +7,000\* и ввести в соответствующие существующие коробки;
5. Металлорукава закрепить к м/констр. с помощью крепёжных стяжек СКС-П (316) L = 300x4,6 мм через каждый метр длины.

Поз.	Обозначение	Наименование	Кол.	Масса ед., кг	Примечание
1		Установка КС на опоре трубопровода:	2		
	0535-(5-2468)-104-АТХ4.ОЛ-71	Коробка соединительная	1		2 шт.
		Профиль перфорированный Z-образный, из оцинкованной стали горячего цинкования, длина 600 мм, В1 = 40 мм, Ш = 40 мм, В2 = 60 мм, толщина 3 мм, К-239	4		4,8 м
	DIN975/976	Шпилька резьбовая М10х1000	4		8 шт.
	ГОСТ ISO 4034-2014	Гайка шестигранная нормальная, М10-1,5 65Г 016	8		16 шт.
	ГОСТ 11371-78	Шайба А. 10.01.08кл.016	8		16 шт.
	ГОСТ 6402-70	Шайба пружинная 10 65Г 016	8		16 шт.
2		Крепление защитных труб к металлоконструкциям:	20		
	ГОСТ 8509-93	Уголок стальной горячекатаный 50х50х3, длина 250 мм	1	0,58	11,6 кг
3		Прокладка бронированного кабеля:	5		
3.1	ШП 60х35	Швеллер перфорированный из оцинкованной стали, толщ. 2,5 мм, Ш = 35 мм, В = 60 мм, длина 2000 мм	1		10 м
3.2	ПП 40	Полоса перфорированная из оцинкованной стали, толщ. 2,5 мм, Ш = 40 мм, длина 150 мм	2		1,5 м
		Монтаж по металлоконструкциям:	10		
3.3	ГОСТ 8509-93	Уголок стальной горячекатаный 50х50х3, длина 500 мм	2	1,16	23,2 кг

Изм.	Кол. уч.	Лист	№ док.	Подп.	Дата

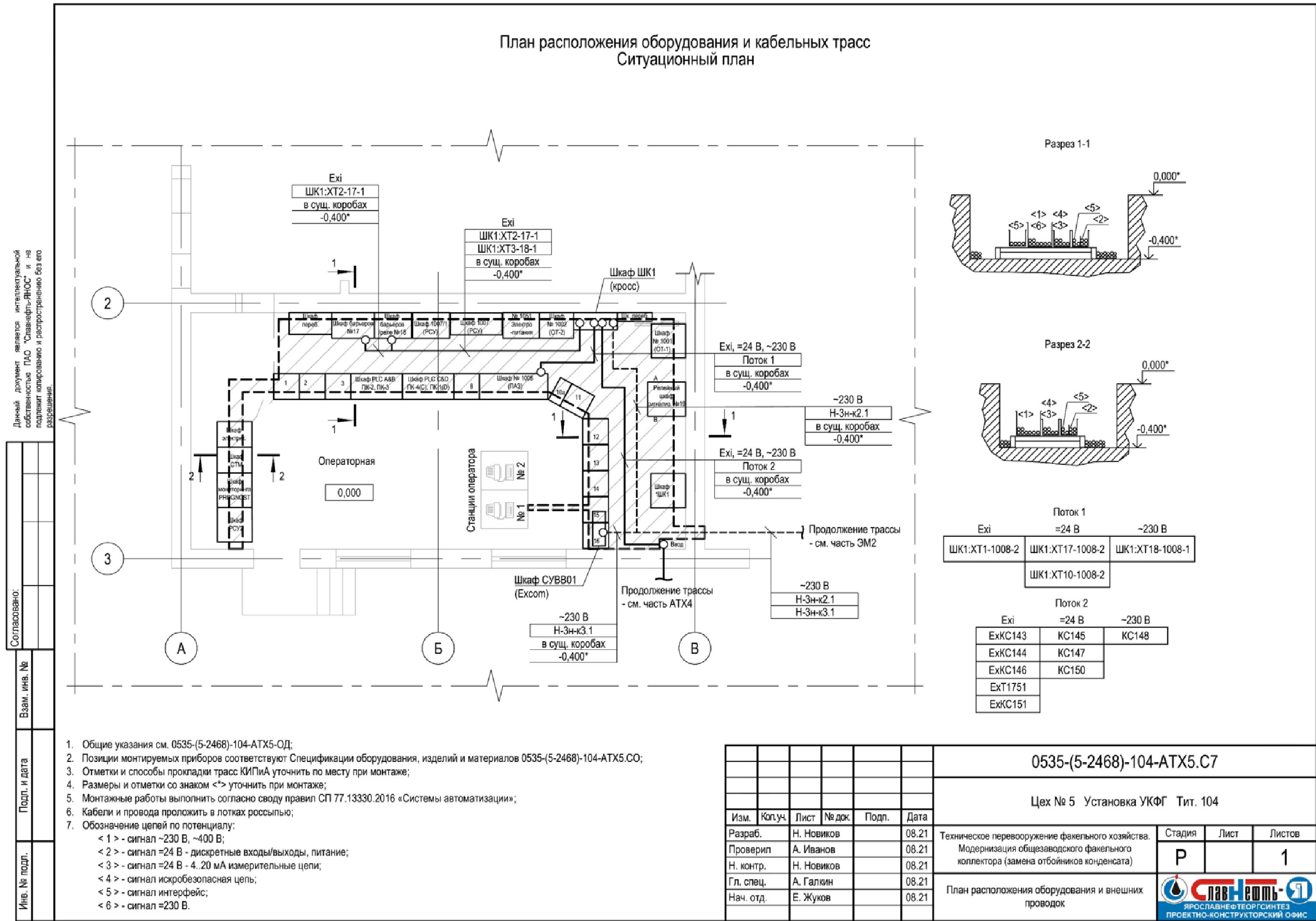
0535-(5-2468)-104-АТХ4.С7

Лист  
**8**

ФОРМАТ А3 (420x297)

Приложение № 4

Образец выполнения плана расположения оборудования и внешних проводов в основном комплекте марки АТХ1





## Приложение № 5

### Образец выполнения схемы соединений и подключения внешних проводов

Согласовано:										
Взам. инв. №						<ol style="list-style-type: none"> <li>1. Перечень элементов Схемы схемы соединений и подключения внешних проводов выполнен отдельным документом 0537-(5-2581)-74-АТХ10.ПС4;</li> <li>2. Положения приборов соответствуют Спецификации оборудования оборудования, изделий и материалов 0537-(5-2581)-74-АТХ.СО, монтажные материалы учтены в спецификации 0537-(5-2581)-74-АТХ10.СО;</li> <li>3. Данный документ рассматривать совместно с Перечнем элементов схемы соединений и подключения внешних проводов 0537-(5-2581)-74-АТХ10.ПС4, Кабельным журналом 0537-(5-2581)-74-АТХ10.КЖ, Планом расположения оборудования и проводов 0537-(5-2581)-74-АТХ10.С7;</li> <li>4. Монтаж защитного заземления приборов, труб, лотков, соединительных коробок, коробов, защитных кожухов, бронированного кабеля выполнить к существующему контуру заземления, согласно ПУЭ;</li> <li>5. Электрические кабели должны быть снабжены бирками у приборов, соединительных коробок и по длине кабельной трассы через ≤ 50 м (см. п. 2.3.23 ПУЭ);</li> <li>6. Резервные жилы кабелей изолировать от земли и других жил с обоих концов с применением термоусаживающихся трубок или концевых заделок в соответствии с ГОСТ IEC 60079-14-2013.</li> </ol>				
Подп. и дата							0537-(5-2581)-74-АТХ10.С4			
Инд. № подл.						Цех № 5 Установка Производство серы Тит. 74				
	Изм.	Коп.уч.	Лист	№ док.	Подп.	Дата	1. Техническое перевооружение УПС и РСС (Секций 20, 30, 40). Снижение выбросов диоксида серы из дымовой трубы; 2. Утилизация тепла технологического газа печей дожига 20/30 П-3; 3. модернизация системы управления.	Стадия	Лист	Листов
	Разраб.		М. Лебедев			09.21		Р	1	4
	Проверил		М. Мещеряков			09.21				
	Н. контр.		Н. Новиков			09.21				
	Гл. спец.		А. Галкин			09.21				
	Нач. отд.		Е. Жуков			09.21	Схема соединений и подключения внешних проводов			

Данный документ является интеллектуальной собственностью ПАО "Славнефть-Яросск" и не подлежит копированию и распространению без его разрешения.

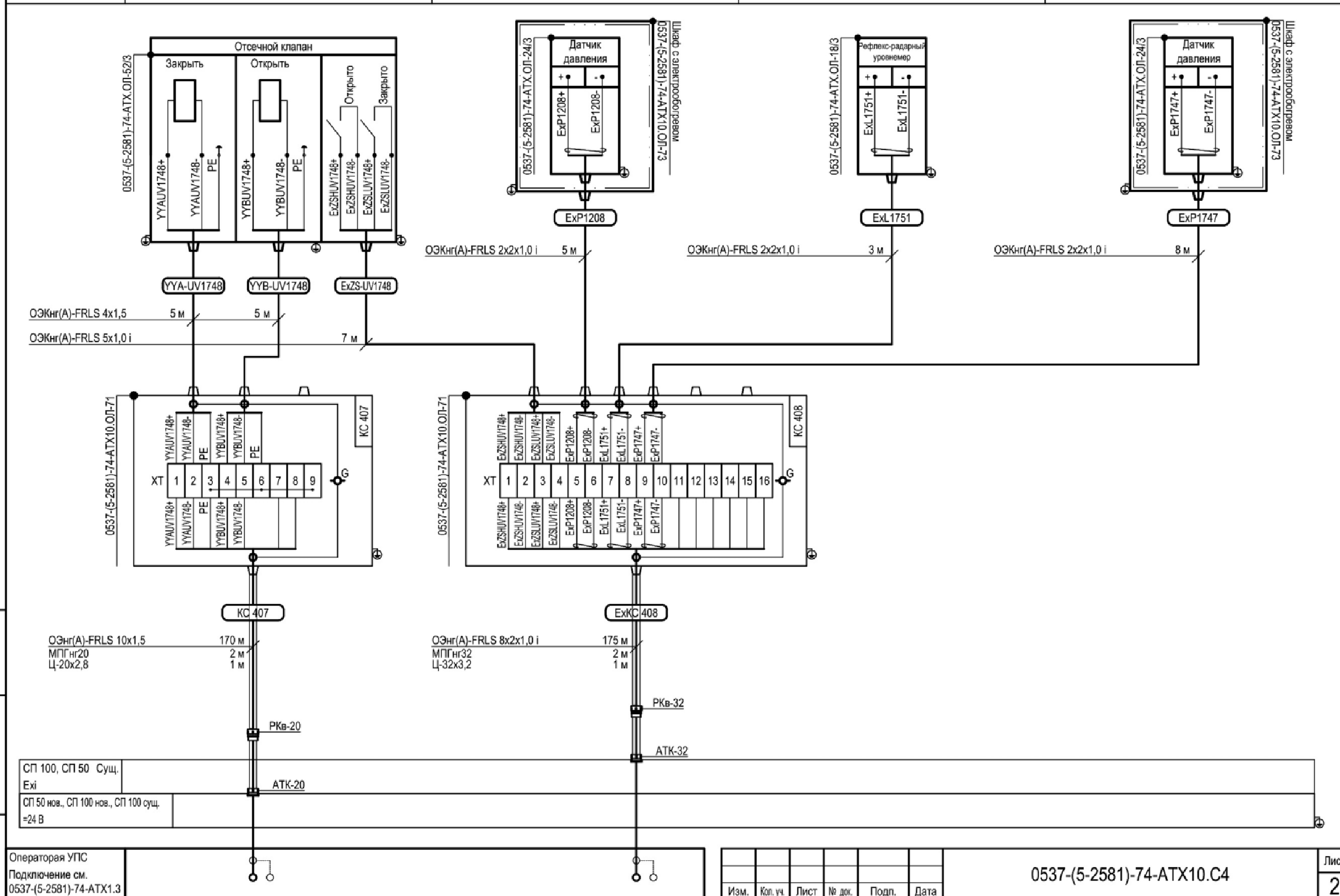
Формат А4 (210x297)



Наименование параметра и место отбора	Отсечной клапан	Давление	Уровень	Давление
	выкид насоса 10Н-7	в емкости 10Е-8	в емкости 10Е-8	на выкиде насоса 10Н-7
Поз. обозначение	УУА-УВ1748    УУВ-УВ1748    ZSH-УВ1748    ZSL-УВ1748	PR 1208	LRA 1751	PR 1747

Данный документ является интеллектуальной собственностью ПАО "Славнефть-ЯНОС" и не подлежит копированию и распространению без его разрешения.

Изм. № подл.	Подп. и дата	Взам. инв. №



0537-(5-2581)-74-ATX10.C4

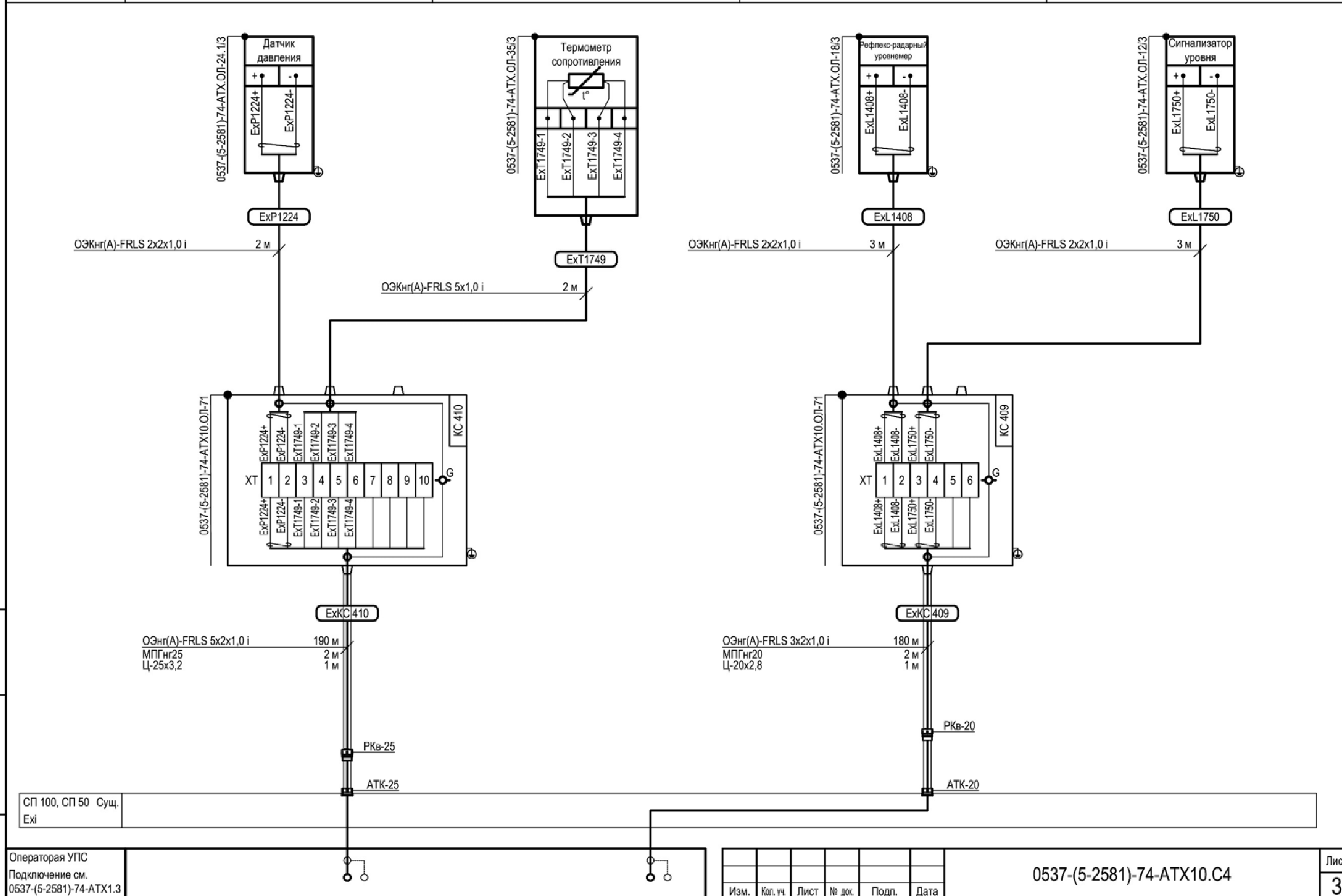
Лист  
2

Формат А3 (420x297)

Наименование параметра и место отбора	Давление	Температура	Уровень	
	затворной жидкости насоса 10Н-7	затворной жидкости насоса 10Н-7	в емкости 10Е-8	затворной жидкости в БТУ 10Н-7
Поз. обозначение	PRA 1224	TRA 1749	LRSA 1408	LSA 1750

Данный документ является интеллектуальной собственностью ПАО "Славнефть-РНКО" и не подлежит копированию и распространению без его разрешения.

Изм. № подл.	Подп. и дата	Взам. инв. №



Оператория УПС  
Подключение см.  
0537-(5-2581)-74-АТХ1.3

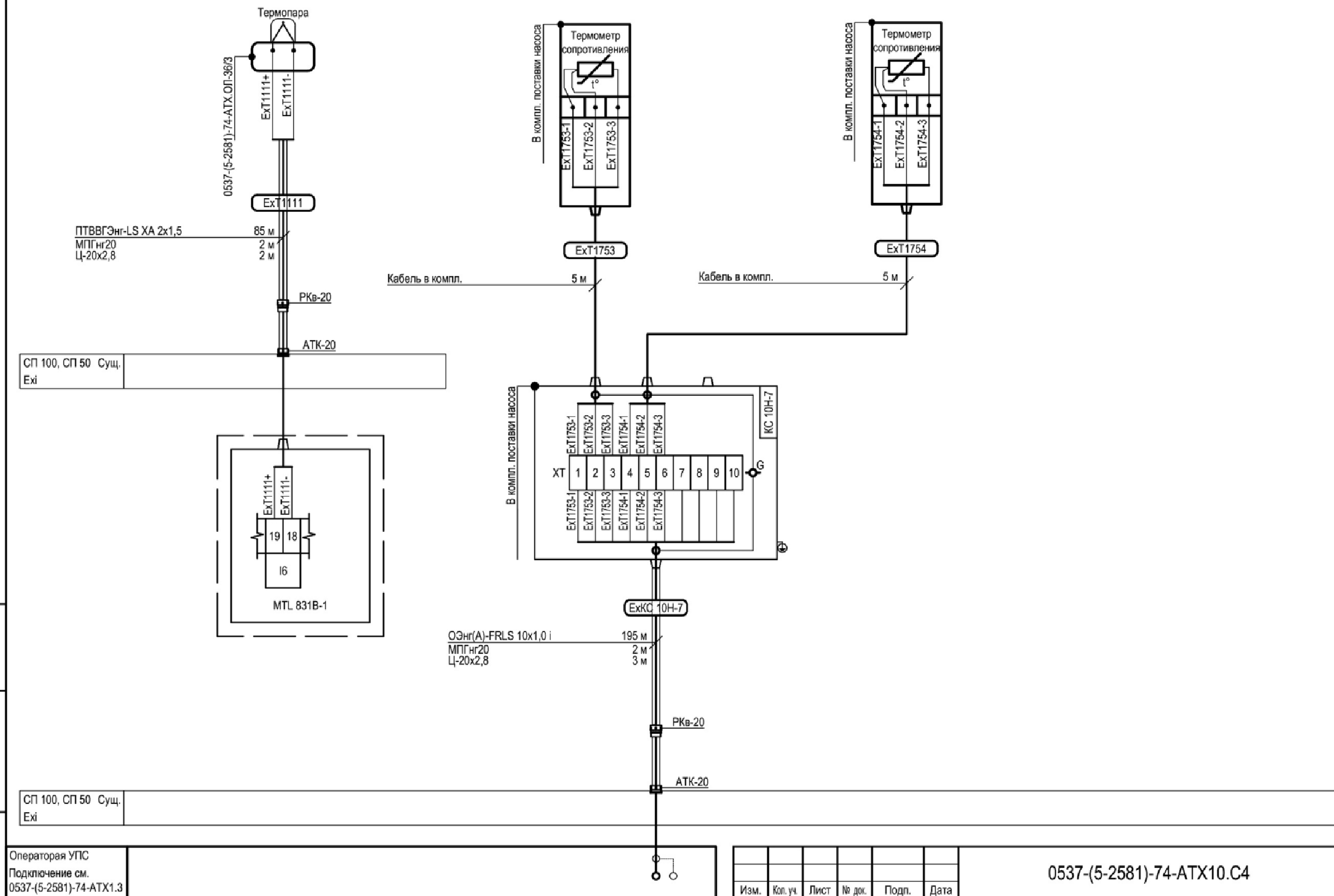
Изм.	Кол. уч.	Лист	№ док.	Подп.	Дата

0537-(5-2581)-74-АТХ10.С4

Лист  
3

ФОРМАТ А3 (420x297)

Наименование параметра и место отбора	Температура		
	в емкости 10E-8	переднего подшипника электродвигателя насоса 10H-7	полевого подшипника электродвигателя насоса 10H-7
Поз. обозначение	TR 1111	TRSA 1753	TRSA 1754



Данный документ является интеллектуальной собственностью ПАО "Славнефть-РНРС" и не подлежит копированию и распространению без его разрешения.

Изм. № подл.	Подп. и дата	Взам. инв. №
--------------	--------------	--------------

Оператория УПС  
Подключение см.  
0537-(5-2581)-74-ATX1.3

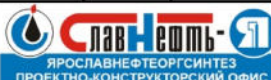
Изм.	Кол.уч.	Лист	№ док.	Подп.	Дата
------	---------	------	--------	-------	------

0537-(5-2581)-74-ATX10.C4

Лист  
**4**

Приложение № 6

Образец выполнения перечня элементов схемы соединений и подключения внешних проводов

Поз. обозначение	Наименование	Кол.	Примечание					
	Сигнализатор уровня вибрационный 0537-(5-2581)-74-АТХ.ОЛ-12/3	1 шт.						
	Уровнемер рефлекс-радар с волноводом (GWR) 0537-(5-2581)-74-АТХ.ОЛ-18/3	2 шт.						
	Преобразователь давления с вентильным блоком 0537-(5-2581)-74-АТХ.ОЛ-24/3	2 шт.						
	Преобразователь давления без вентильного блока 0537-(5-2581)-74-АТХ.ОЛ-24.1/3	1 шт.						
	Термометр сопротивления 0537-(5-2581)-74-АТХ.ОЛ-35/3	1 шт.						
	Термопара с гильзой фланцевого типа 0537-(5-2581)-74-АТХ.ОЛ-36/3	1 шт.						
	Отсечной клапан 0537-(5-2581)-74-АТХ.ОЛ-52/3	1 шт.						
	Кабель контрольный для промышленной сети передачи данных (искробезопасная цепь) 0537-(5-2581)-74-АТХ10.ОЛ-91							
	ОЭнг(А)-FRLS 5x1,0 i	9 м						
	ОЭнг(А)-FRLS 2x2x1,0 i	24 м						
	ОЭнг(А)-FRLS 10x1,0 i	195 м						
	ОЭнг(А)-FRLS 3x2x1,0 i	180 м						
	ОЭнг(А)-FRLS 5x2x1,0 i	190 м						
	ОЭнг(А)-FRLS 8x2x1,0 i	175 м						
	Кабель контрольный для промышленной сети передачи данных 0537-(5-2581)-74-АТХ10.ОЛ-92							
	ОЭнг(А)-FRLS 4x1,5	10 м						
	ОЭнг(А)-FRLS 10x1,5	170 м						
	Провод термоэлектродный, поливинилхлоридная изоляция, поливинилхлоридная оболочка, гибкая жила, экран из медных луженых проволок, пониженной пожароопасности, с низким дымо- газовойделением							
	ПТВВГЭнг-LS ХА 2x1,5	85 м						
	Труба стальная водогазопроводная, оцинкованная, обыкновенная, обычной точности изготовления, без резьбы и без муфты ГОСТ 3262-75							
	Ц-20x2,8	7 м						
	Ц-25x3,2	1 м						
	Ц-32x3,2	1 м						
	Рукав металлополимерный гибкий, в толстостенной ПВХ-изоляции, изготовленный из стальной оцинкованной ленты горячего цинкования, с уплотнением из полипропиленового шнура							
	МПГнг20	8 м						
	МПГнг25	2 м						
	МПГнг32	2 м						
<b>0537-(5-2581)-74-АТХ10.ПС4</b>								
<b>Цех № 5 Установа Производство серы Тит. 74</b>								
Изм.	Колуч.	Лист	№ док.	Подп.	Дата	Стадия	Лист	Листов
Разраб.	М. Лебедев				09.21			
Проверил	М. Мещеряков				09.21			
Н. контр.	Н. Новиков				09.21			
Гл. спец.	А. Галкин				09.21			
Нач. отд.	Е. Жуков				09.21			
Перечень элементов схемы соединений и подключения внешних проводов						Р	1	2
								

ФОРМАТ А4 (210x297)

Поз. обозначение	Наименование	Кол.	Примечание					
	Обогреваемый шкаф КИП (электрообогрев) 0537-(5-2581)-74-АТХ10.ОЛ-73	2 шт.						
	Коробка соединительная взрывозащищённая под трубную проводку							
	угловая СКВЕ-У2, для трубы DN 20	4 шт.						
	угловая СКВЕ-У3, для трубы DN 25	1 шт.						
	угловая СКВЕ-У4, для трубы DN 25	1 шт.						
	Резьбовой крепёжный элемент для металлоукава							
	РКв-20	4 шт.						
	РКв-25	1 шт.						
	РКв-32	1 шт.						
	Адаптер цанговый труба-коробка							
	АТК-20	4 шт.						
	АТК-25	1 шт.						
	АТК-25	1 шт.						
	Стяжки крепежные из нержавеющей стали AISI 316 с полимерным покрытием							
	СКС-П (316) 4,6x300	12 шт.	Для крепления металлоукавов					
	СКС-П (316) 4,6x150	69 шт.	Для крепления бирок маркировочных вне помещений					
	Стяжка нейлоновая белая							
	WT-E HF 3,6x150 мм	12 шт.	Для крепления бирок маркировочных внутри помещений					
	Бирка маркировочная кабельная, из мягкого пластика О-40							
	треугольная, У-136	81 шт.						
	Коробка соединительная 0537-(5-2581)-74-АТХ10.ОЛ-71	5 шт.						
	Держатель маркировки проводника, прозрачный, без маркировки, тип монтажа: надевание, размер маркировочного поля: 18 x 4 мм							
	для провода Ø 2,0, 4,0 мм (сеч. 0,75..2,5 мм²), PATG 2/18	192 шт.						
	Вставная табличка, белая, для маркировки с помощью принтера							
	размер маркировочного поля: 18 x 4 мм, для вставки в держатель маркировки PATG *18, UC-WMT (18x4)	192 шт.						
	Защитное заземление прибора / шкафа / соединительной коробки ПКО-ТЧ-РЕ-1	15 шт.						
	Защитное заземление и уравнивание потенциалов соединительных коробок трубной проводки ПКО-ТЧ-РЕ-2	6 шт.						
	Защитное заземление и уравнивание потенциалов трубной проводки ПКО-ТЧ-РЕ-3	6 шт.						
	Защитное заземление и уравнивание потенциалов металлоукава ПКО-ТЧ-РЕ-4	6 шт.						
	Защитное заземление и уравнивание потенциалов короба ПКО-ТЧ-РЕ-5	1 шт.						
<b>0537-(5-2581)-74-АТХ10.ПС4</b>								
<b>Лист</b>								
Изм.	Колуч.	Лист	№ док.	Подп.	Дата			
								2

ФОРМАТ А4 (210x297)

Данный документ является интеллектуальной собственностью ПАО «Славнефть-ЯНОС» и не подлежит копированию и распространению без его разрешения.

Согласовано:  
 Взам. инв. № \_\_\_\_\_  
 Подп. и дата \_\_\_\_\_  
 Инв. № подл. \_\_\_\_\_

Взам. инв. № \_\_\_\_\_  
 Подп. и дата \_\_\_\_\_  
 Инв. № подл. \_\_\_\_\_

Приложение № 7

Образец выполнения вида общего шкафа, пульта

Данный документ является интеллектуальной собственностью ПАО "Славнефть-ЯНОС" и не подлежит копированию и распространению без его разрешения.

Согласовано:

Взам. инв. №

Подп. и дата

Инв. № подл.

Поз.	Обозначение	Наименование	Кол.	Масса ед., кг	Примечание
7	HL2	Сигнальная лампа Ø 22 мм со встроенным светодиодом, с клеммными винтовыми зажимами, Упит. ~230.. 240 В, зеленого цвета, XB5 AVM3	1 шт.		"Работа"
8	HL3	Сигнальная лампа Ø 22 мм со встроенным светодиодом, с клеммными винтовыми зажимами, Упит. ~230.. 240 В, красного цвета, XB5 AVM4	1 шт.		"Авария"
9		Стандартный держатель (30x40 мм) для маркировки 8x27 мм для применения с сигнальной лампой Ø 22 мм, с пустой вставкой с белым фоном (для гравировки), ZBY 2101	3 шт.		
		Маркировка сигнальных ламп Ø 22 мм для гравировки с белым фоном, 8x27 мм для держателей маркировки 30x40 мм, ZBY 0102	3 шт.		
10		Держатель кабельного канала, для установки на дверце шкафа, монтаж с помощью элементов, имеющих диаметр монтажного отверстия 22 мм, NSYSPCP	2 шт.		
		Спиральный шланг из полиэтилена, не содержащего силикона и галогенов, прозрачного цвета, для кабеля диаметром 3..15 мм, WG-S HF 15	2 м		
10.1		Перфорированный ПВХ короб, длина 2000 мм, ширина 25 мм, высота 40 мм, серого цвета, CD25x25	1 шт.		
11		Основание для кабельной стяжки из ABS пластика, не содержащего силикона и галогенов, самоклеющееся (каучук) и привинчиваемое, для кабельных стяжек шириной до 4 мм, WT-BASE LS HF 4	1 шт.		
12		Перфорированный ПВХ короб, длина 2000 мм, ширина 40 мм, высота 60 мм, серого цвета, CD40x60	2 шт.		
13		Перфорированный ПВХ короб, длина 2000 мм, ширина 120 мм, высота 60 мм, серого цвета, CD120x60	2 шт.		
14		Перфорированный ПВХ короб, длина 2000 мм, ширина 80 мм, высота 60 мм, серого цвета, CD80x60	6 шт.		
15		Несущая DIN-рейка из оцинкованной стали, NS35/7,5 с перфорацией, длина 2000 мм	6 шт.		
16		Стопор для монтажной рейки NS35, ширина 9,5 мм, CLIPFIX 35	17 шт.		
17	XT1, XTALM, XTHL3	Клемма проходная, тип подключения: пружинный зажим, 2 точки подключения, тип монтажа: NS35/7,5, NS35/15 ST 4, сечение: 0,08 мм² - 6 мм², ширина: 6,2 мм, цвет: серый, ST 4	78 шт.		
18	XT1	Клемма заземления, тип подключения: пружинный зажим, 2 точки подключения, тип монтажа: NS35/7,5, NS35/15, сечение: 0,08 мм² - 6 мм², ширина: 6,2 мм, цвет: желто-зел., ST 4-PE	39 шт.		
19	XT1, XTALM, XTHL3	Концевая крышка, длина: 55,9 мм, ширина: 2,2 мм, высота: 29 мм, цвет: серый, D-ST 4	4 шт.		

Поз.	Обозначение	Наименование	Кол.	Масса ед., кг	Примечание
		<u>Документация</u>			
	0695-(1-3047)-103-ЭОК1.Э3.ШЭОК1	Шкаф управления электрообогревом ШЭОК1. Схема электрическая принципиальная	1 шт.		
	0695-(1-3047)-103-ЭОК1.Э4.ШЭОК1	Шкаф управления электрообогревом ШЭОК1. Схема электрическая соединений	1 шт.		
		<u>Стандартные изделия</u>			
1		Линейный распределительный шкаф (каркас, крыша, дверь, задняя стенка) серии VX25 из листовой стали, степень защиты IP55, ШхВхГ - 1200x2000x600, двухдверный, VX 8206.000	1 компл.		
2		Панели цоколя боковые (2 шт.) из листовой стали для шкафов серии VX, в комплекте с крепежом, ВхГ - 200x600, VX 8640.043	1 компл.		
2.1		Угловой элемент цоколя с заглушками, с панелями цоколя (передняя и задняя), в комплекте с крепежом, для шкафов серий VX, VX IT, VX SE, TE, TS, IT, SE, CM, TP, PC, IW, ВхШ - 200x1200, VX 8640.025	1 компл.		
3	EL-1	Светильник на светодиодах, входное напряжение ~100..~240 В, 50/60 Гц, световой поток 900 лм, без розетки, ширина 437 мм, SZ 2500.200	1 шт.		
		Кабель оранжевого цвета для подключения светильника на светодиодах, трехжильный, сечение жил 1,5 мм², однофазное напряжение ~100..240 В (50/60 Гц), с разъемом, без штекера, длина 3 м, SZ 2500.500	1 шт.		
4		Системные шасси 18x64 (4 шт.) из оцинкованной листовой стали в комплекте с крепежом, длина 600 мм, VX 8617.030	2 компл.		
5		Шина заземления из E-Cu 57, ширина 15 мм, толщина 5 мм, в комплекте с крепежным материалом, вертикальная, в комплекте клеммы PUSH-in (16 шт.), провода заземления (6 мм², длина 500 мм, 15 шт.), длина 545 мм, DK 7541.000	1 компл.		
6	HL1	Сигнальная лампа Ø 22 мм со встроенным светодиодом, с клеммными винтовыми зажимами, Упит. ~230.. 240 В, белого цвета, XB5 AVM1	1 шт.		"Сеть"

						0695-(1-3047)-103-ЭОК1.ВО.ШЭОК1		
						Цех № 1 Установка ВТ-6, висбрекинг Тит. 103		
Изм.	Коп.уч.	Лист	№ док.	Подп.	Дата	Стадия	Лист	Листов
Разраб.		М. Агафонов			08.21	Р	1	5
Проверил		Н. Новиков			08.21			
Н. контр.		Н. Новиков			08.21			
Гл. спец.		А. Галкин			08.21			
Нач. отд.		Е. Жуков			08.21			
						Шкаф электрообогрева ШЭОК1. Вид общий		



ФОРМАТ А3 (420x297)

Поз.	Обозначение	Наименование	Кол.	Масса ед., кг	Приме- чание
		<u>Материалы</u>			
		ПуГВнг(А)-LS (чёрный) 16 мм <sup>2</sup>	3 м		Фаза А
		ПуГВнг(А)-LS (коричневый) 16 мм <sup>2</sup>	3 м		Фаза В
		ПуГВнг(А)-LS (серый) 16 мм <sup>2</sup>	3 м		Фаза С
		ПуГВнг(А)-LS (синий) 16 мм <sup>2</sup>	5 м		N
		ПуГВнг(А)-LS (чёрный) 4 мм <sup>2</sup>	20 м		Фаза А
		ПуГВнг(А)-LS (коричневый) 4 мм <sup>2</sup>	20 м		Фаза В
		ПуГВнг(А)-LS (серый) 4 мм <sup>2</sup>	20 м		Фаза С
		ПуГВнг(А)-LS (синий) 4 мм <sup>2</sup>	20 м		N
		ПуГВнг(А)-LS (чёрный) 1,5 мм <sup>2</sup>	10 м		Фаза А
		ПуГВнг(А)-LS (коричневый) 1,5 мм <sup>2</sup>	8 м		Фаза В
		ПуГВнг(А)-LS (серый) 1,5 мм <sup>2</sup>	8 м		Фаза С
		ПуГВнг(А)-LS (синий) 1,5 мм <sup>2</sup>	10 м		N
		ПуГВнг(А)-LS (белый) 1 мм <sup>2</sup>	10 м		=24 В
		ПуГВнг(А)-LS (чёрный) 1 мм <sup>2</sup>	5 м		Фаза А
		ПуГВнг(А)-LS (коричневый) 1 мм <sup>2</sup>	1 м		Фаза В
		ПуГВнг(А)-LS (серый) 1 мм <sup>2</sup>	1 м		Фаза С
		ПуГВнг(А)-LS (синий) 1 мм <sup>2</sup>	5 м		N
		ПуГВнг(А)-LS (жёлто-зелёный) 1,5 мм <sup>2</sup>	10 м		РЕ

Поз.	Обозначение	Наименование	Кол.	Масса ед., кг	Приме- чание
20	ХТНЛ3, ХТАЛМ	Съемная перемычка для клемм серии ST 4, ширина шага 6,2 мм, полюсов - 2, цвет - красный, FBS 2-6	3 шт.		
21	KVK, KVA, KVB, KVC	Базовый релейный блок для миниатюрного силового реле с одним или двумя переключающими контактами, монтаж на DIN-рейку, с зажимами PUSH-in, ном. напряжение ~250 В, RIF-1-BPT/2X21	4 шт.		
22	KVK, KVA, KVB, KVC	Вставное миниатюрное силовое реле с двумя переключающими контактами, входное напряжение ~230 В, силовые контакты, REL-MR-230AC/21-21	4 шт.		
23	QS0	Модульный автоматический выключатель, для защиты цепей от токов перегрузки и короткого замыкания; защита протяженных линий в системах заземления TN и IT, Icu = 25 кА, Iном. = 100 А, 3P, S803C-C100	1 шт.		
24	QF-EL, QF-K, QF1	Модульный автоматический выключатель, для защиты цепей от токов перегрузки и короткого замыкания; защита резистивных и индуктивных нагрузок с низким пусковым током, Iном. = 3 А, Icu = 15кА, 1P, S 201 M-C 3	3 шт.		
25	QFD1-QFD39	Модульный автоматический выключатель дифференциального тока, характеристика срабатывания C, 1P+N, Icn = 6 кА, Icu = 15 кА, IΔn = 30 мА, Iном. = 6 А, DS202 M	39 шт.		
26	K1-K39	Вспомогательный элемент, устанавливаемый слева, к автоматическим выключателям / выключателям дифференциального тока / автоматическим выключателям дифференциального тока, сигнальный/вспомогательный контакт с одним перекидным контактом, S2C-S/H6R	39 шт.		
27	ХТА, ХТВ, ХТС, ХТН	Однополюсный распределительный клеммный блок серого цвета для монтажа на DIN-рейку, на 8 соединений: 1x10...35 мм <sup>2</sup> , 1x2,5...16 мм <sup>2</sup> , 6x2,5...16 мм <sup>2</sup> , DBL125	5 шт.		
28	ШЭОК1 Щит управления электрообогревом КИП	Съемная магнитная рамка для маркировки шкафов, максимальный размер маркировочной таблички ШxB - 130x50 мм, DK 7950.150	1 шт.		
29	K0	Вспомогательный элемент, устанавливаемый слева, к автоматическим выключателям / выключателям дифференциального тока / автоматическим выключателям дифференциального тока, S800-AUX/ALT	1 шт.		

Изм. № подл.	Подп. и дата	Взам. инв. №
--------------	--------------	--------------

Изм.	Кол. уч.	Лист	№ док.	Подп.	Дата
------	----------	------	--------	-------	------

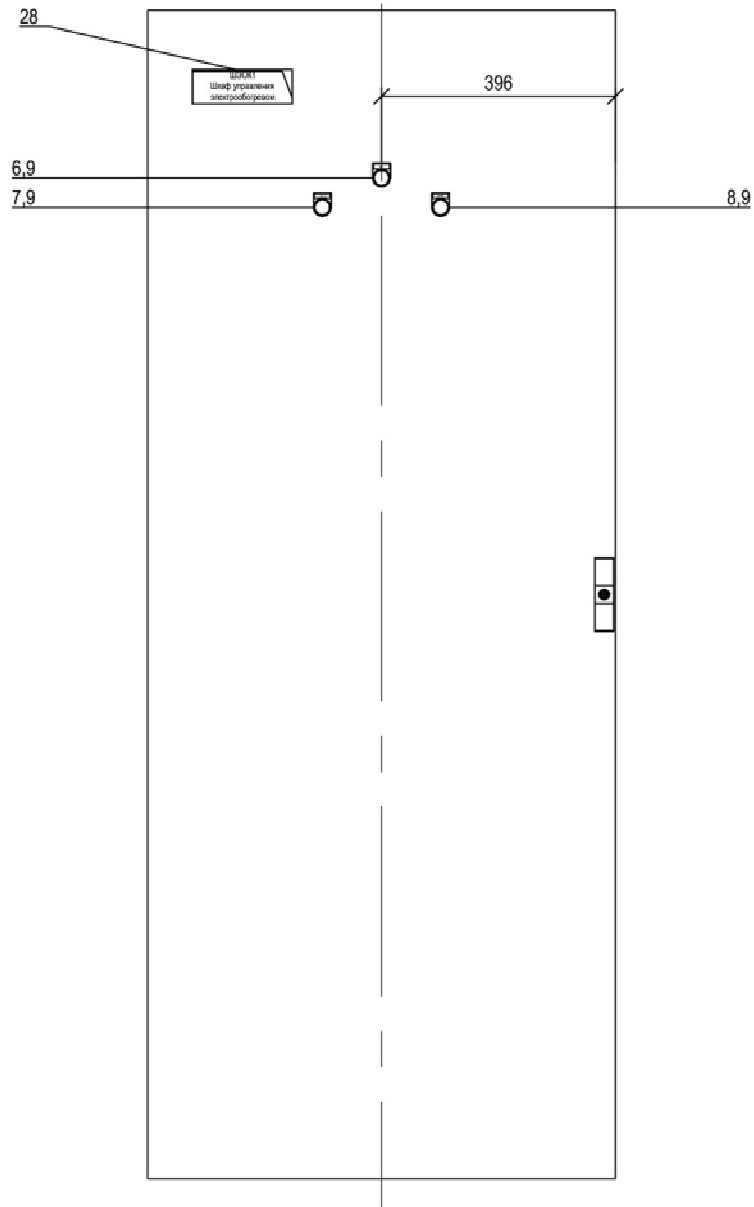
0695-(1-3047)-103-ЭОК1.ВО.ШЭОК1

Лист  
2

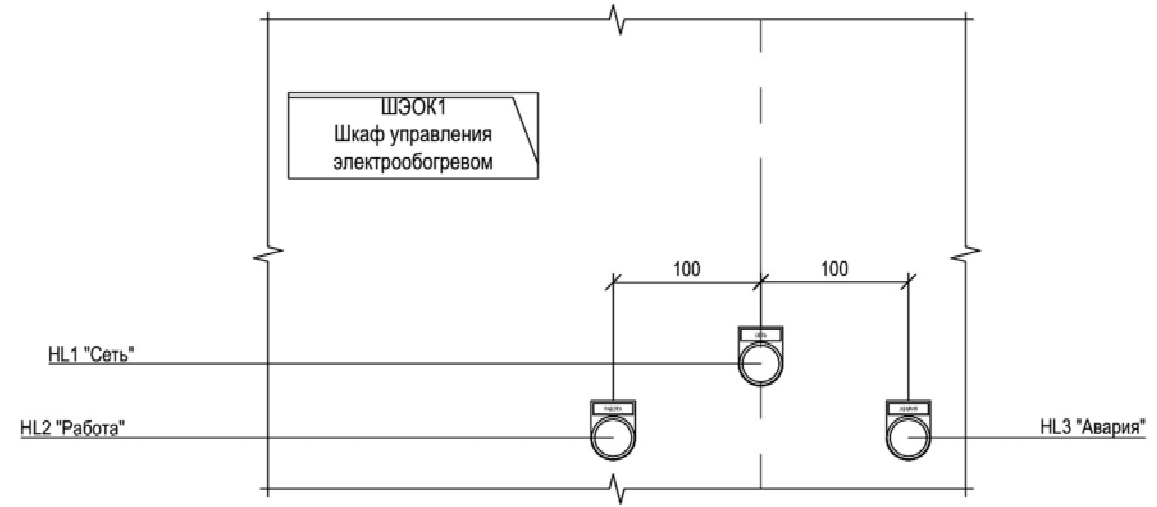
ФОРМАТ А3 (420x297)

Изм. № подл.	Подп. и дата	Взам. инв. №

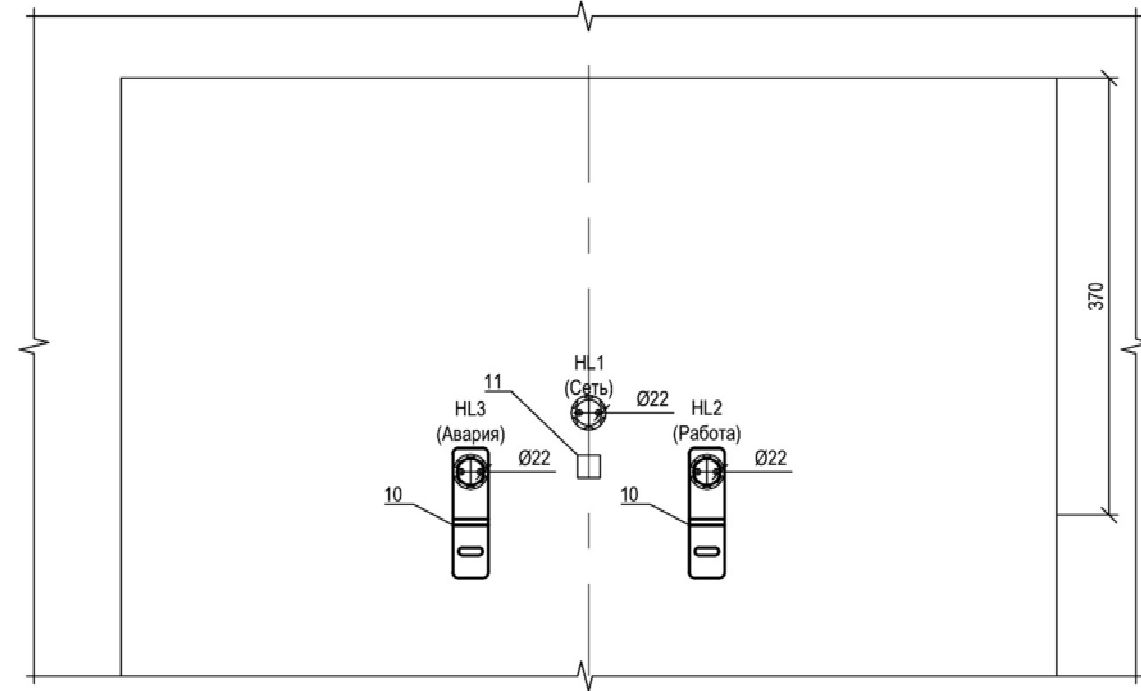
Шкаф управления электрообогревом ШЭОК1  
 Схема расположения элементов на левой двери  
 (1:10)



Шкаф управления электрообогревом ШЭОК1  
 Схема расположения элементов на двери (фрагмент)  
 (1:4)



Шкаф управления электрообогревом ШЭОК1  
 вид на внутреннюю сторону двери (фрагмент)  
 (1:5)



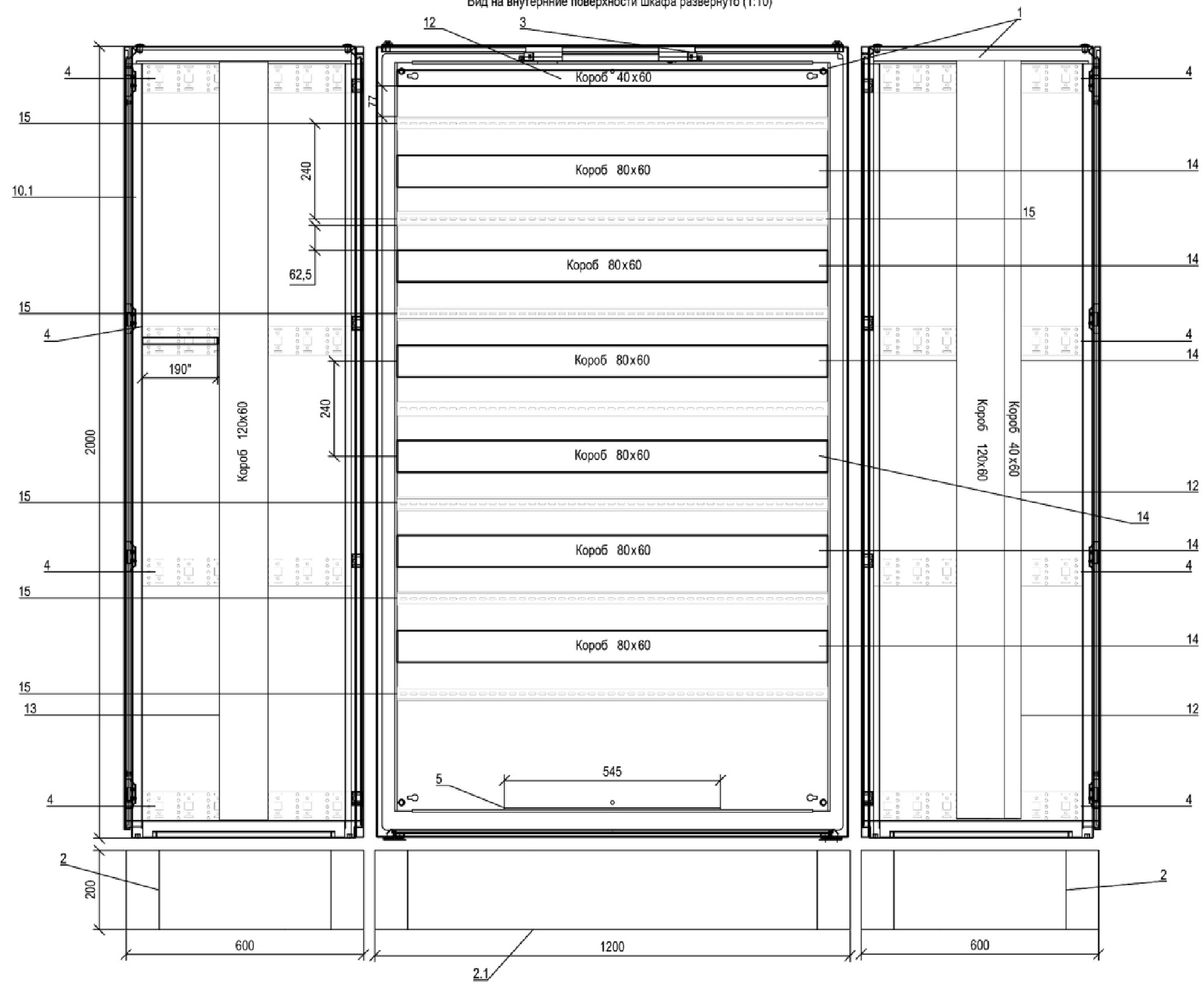
Изм.	Кол. уч.	Лист	№ док.	Подп.	Дата

0695-(1-3047)-103-ЭОК1.ВО.ШЭОК1

Лист  
 3

ФОРМАТ А3 (420x297)

Шкаф управления электрообогревом ШЭОК1  
Вид на внутренние поверхности шкафа развернуто (1:10)



Изм. № подл.	Подп. и дата	Взам. инв. №

1. Оборудование внутри шкафа показано выборочно.

Изм.	Кол. уч.	Лист	№ док.	Подп.	Дата

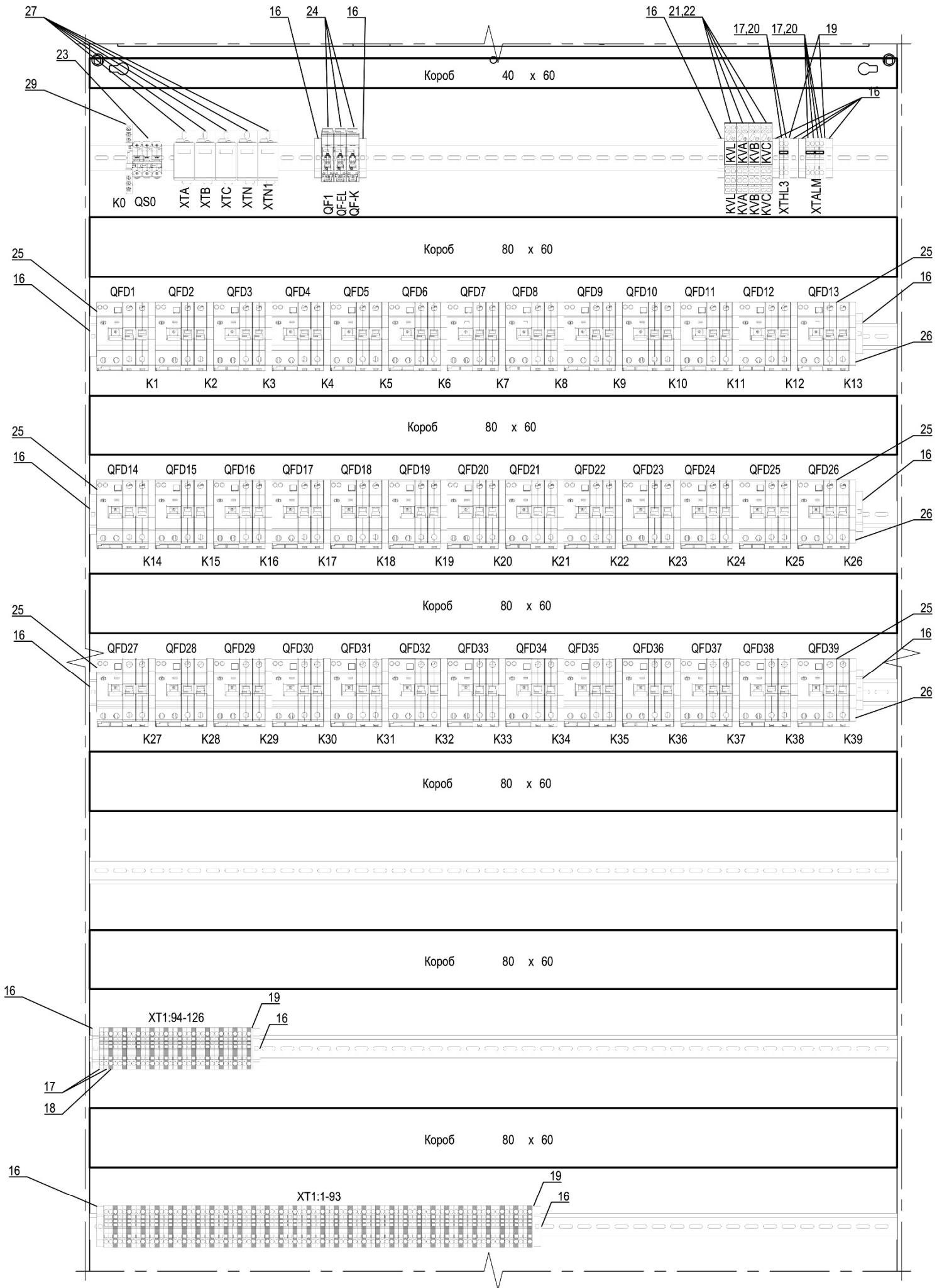
0695-(1-3047)-103-ЭОК1.ВО.ШЭОК1

Лист
4

ФОРМАТ А3 (420x297)



Шкаф управления электрообогревом ШЭОК1  
 Вид на монтажную панель (фрагмент). Элементы автоматики  
 (1:5)



Инд. № подл.	Взам. инв. №
Подп. и дата	

Изм.	Кол. уч.	Лист	№ док.	Подп.	Дата

0695-(1-3047)-103-ЭОК1.ВО.ШЭОК1

Лист  
5

ФОРМАТ А3 (297x420)

Приложение № 8


Образец выполнения схемы электрической принципиальной

Данный документ является интеллектуальной собственностью ПАО "Славнефть-ЯНОС" и не подлежит копированию и распространению без его разрешения.

Согласовано:	
Взам. инв. №	
Подп. и дата	
Инд. № подл.	

Поз.	Обозначение	Наименование	Кол.	Масса ед., кг	Примечание
12	EL-1	Светильник на светодиодах, входное напряжение ~100..~240 В, 50/60 Гц, световой поток 900 лм, без розетки, ширина 437 мм, SZ 2500.200	1 шт.		
13		Кабель оранжевого цвета для подключения светильника на светодиодах, трехжильный, сечение жил 1,5 мм <sup>2</sup> , однофазное напряжение ~100..240 В (50/60 Гц), с разъемом, без штекера, длина 3 м, SZ 2500.500	1 шт.		
14	K1-K39	Вспомогательный элемент, устанавливаемый слева, к автоматическим выключателям / выключателям дифференциального тока / автоматическим выключателям дифференциального тока, сигнальный/вспомогательный контакт с одним перекидным контактом, S2C-S/H6R	39 шт.		
15	XTA, XTB, XTC, XTN	Однополюсный распределительный клеммный блок серого цвета для монтажа на DIN-рейку, на 8 соединений: 1x10..35 мм <sup>2</sup> , 1x2,5...16 мм <sup>2</sup> , 6x2,5..16 мм <sup>2</sup> , DBL125	5 шт.		
16	K0	Вспомогательный элемент, устанавливаемый слева, к автоматическим выключателям / выключателям дифференциального тока / автоматическим выключателям дифференциального тока, S800-AUX/ALT	1 шт.		

Поз.	Обозначение	Наименование	Кол.	Масса ед., кг	Примечание
1	XT1, XTALM, XTHL3	Клемма проходная, тип подключения: пружинный зажим, 2 точки подключения, тип монтажа: NS35/7,5, NS35/15 ST 4, сечение: 0,08 мм <sup>2</sup> - 6 мм <sup>2</sup> , ширина: 6,2 мм, цвет: серый, ST 4	78 шт.		
2	XT1	Клемма заземления, тип подключения: пружинный зажим, 2 точки подключения, тип монтажа: NS35/7,5, NS35/15, сечение: 0,08 мм <sup>2</sup> - 6 мм <sup>2</sup> , ширина: 6,2 мм, цвет: желто-зел., ST 4-PE	39 шт.		
3	XTHL3, XTALM	Съемная перемычка для клемм серии ST 4, ширина шага 6,2 мм, полюсов - 2, цвет - красный, FBS 2-6	3 шт.		
4	KVK, KVA, KVB, KVC	Базовый релейный блок для миниаторного силового реле с одним или двумя переключающими контактами, монтаж на DIN-рейку, с зажимами PUSH-in, ном. напряжение ~250 В, RIF-1-BPT/2X21	4 шт.		
5	KVK, KVA, KVB, KVC	Вставное миниаторное силовое реле с двумя переключающими контактами, входное напряжение ~230 В, силовые контакты, REL-MR-230AC/21-21	4 шт.		
6	QS0	Модульный автоматический выключатель, для защиты цепей от токов перегрузки и короткого замыкания; защита протяженных линий в системах заземления TN и IT, Icu = 25 кА, Iном. = 100 А, 3P, S803C-C100	1 шт.		
7	QF-EL, QF-K, QF1	Модульный автоматический выключатель, для защиты цепей от токов перегрузки и короткого замыкания; защита резистивных и индуктивных нагрузок с низким пусковым током, Iном. = 3 А, Icu = 15кА, 1P, S 201 M-C 3	3 шт.		
8	QFD1-QFD39	Модульный автоматический выключатель дифференциального тока, характеристика срабатывания C, 1P+N, Icn = 6 кА, Icu = 15 кА, IΔn = 30 mA, Iном. = 6 А, DS202 M	39 шт.		
9	HL1	Сигнальная лампа Ø 22 мм со встроенным светодиодом, с клеммными винтовыми зажимами, Улит. ~230.. 240 В, белого цвета, XB5 AVM1	1 шт.		"Сеть"
10	HL2	Сигнальная лампа Ø 22 мм со встроенным светодиодом, с клеммными винтовыми зажимами, Улит. ~230.. 240 В, зеленого цвета, XB5 AVM3	1 шт.		"Работа"
11	HL3	Сигнальная лампа Ø 22 мм со встроенным светодиодом, с клеммными винтовыми зажимами, Улит. ~230.. 240 В, красного цвета, XB5 AVM4	1 шт.		"Авария"

0695-(1-3047)-103-ЭОК1.ЭЗ.ШЭОК1					
Цех № 1 Установка ВТ-6, висбрекинг Тит. 103					
Изм.	Коп.уч.	Лист	№ док.	Подп.	Дата
Разраб.		М. Агафонов			08.21
Проверил		Н. Новиков			08.21
Н. контр.		Н. Новиков			08.21
Гл. спец.		А. Галкин			08.21
Нач. отд.		Е. Жуков			08.21
ШЭОК1. Схема электрическая принципиальная					
			Стадия	Лист	Листов
			P	1	9
					

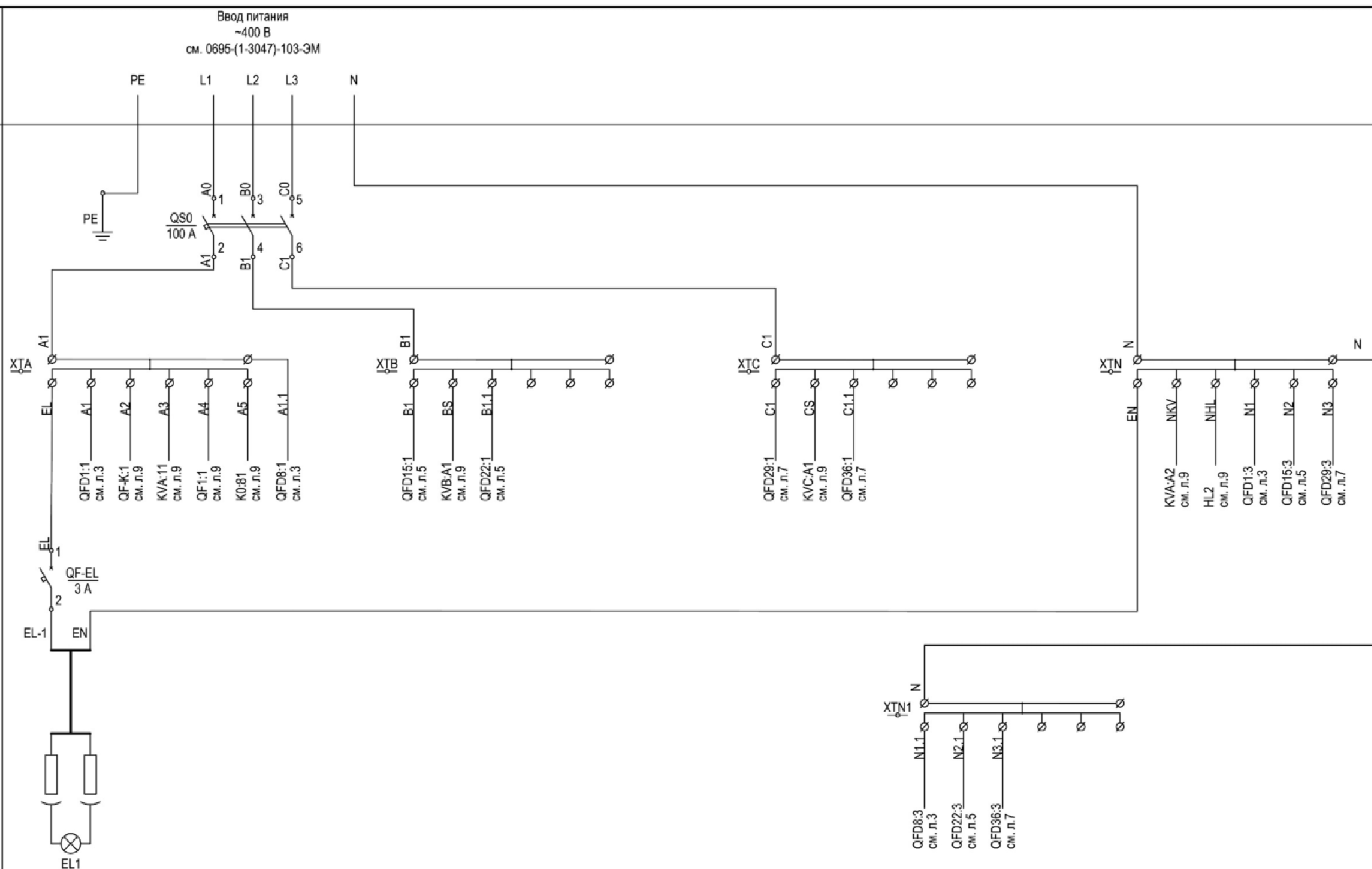
ФОРМАТ А3 (420x297)

Данный документ является интеллектуальной собственностью ПАО "Славнефть-ЯНОС" и не подлежит копированию и распространению без его разрешения.

Изм. № подл.	Подп. и дата	Взам. инв. №

Цех № 1, Тит. 103, РУ-0,4 кВ ТП-299

ШЭОК1  
0695-(1-3047)-103-ЭОК1.ВО.ШЭОК1



- Для подключения лампы освещения EL1 использовать специальный кабель питания с разъёмом, без штекера. Свободные концы кабеля промаркировать и подключить согласно схеме.

Таблица нагрузок шкафа	Фаза А		Фаза В		Фаза С		Общая		
	Расч.	Факт.	Расч.	Факт.	Расч.	Факт.	Расч.	Факт.	%
Ток, А	56	17,8	56	23,1	42	4,3	154	45,2	29,4
Мощность, кВт	12,88	4,094	12,88	5,313	9,66	0,989	35,42	10,396	

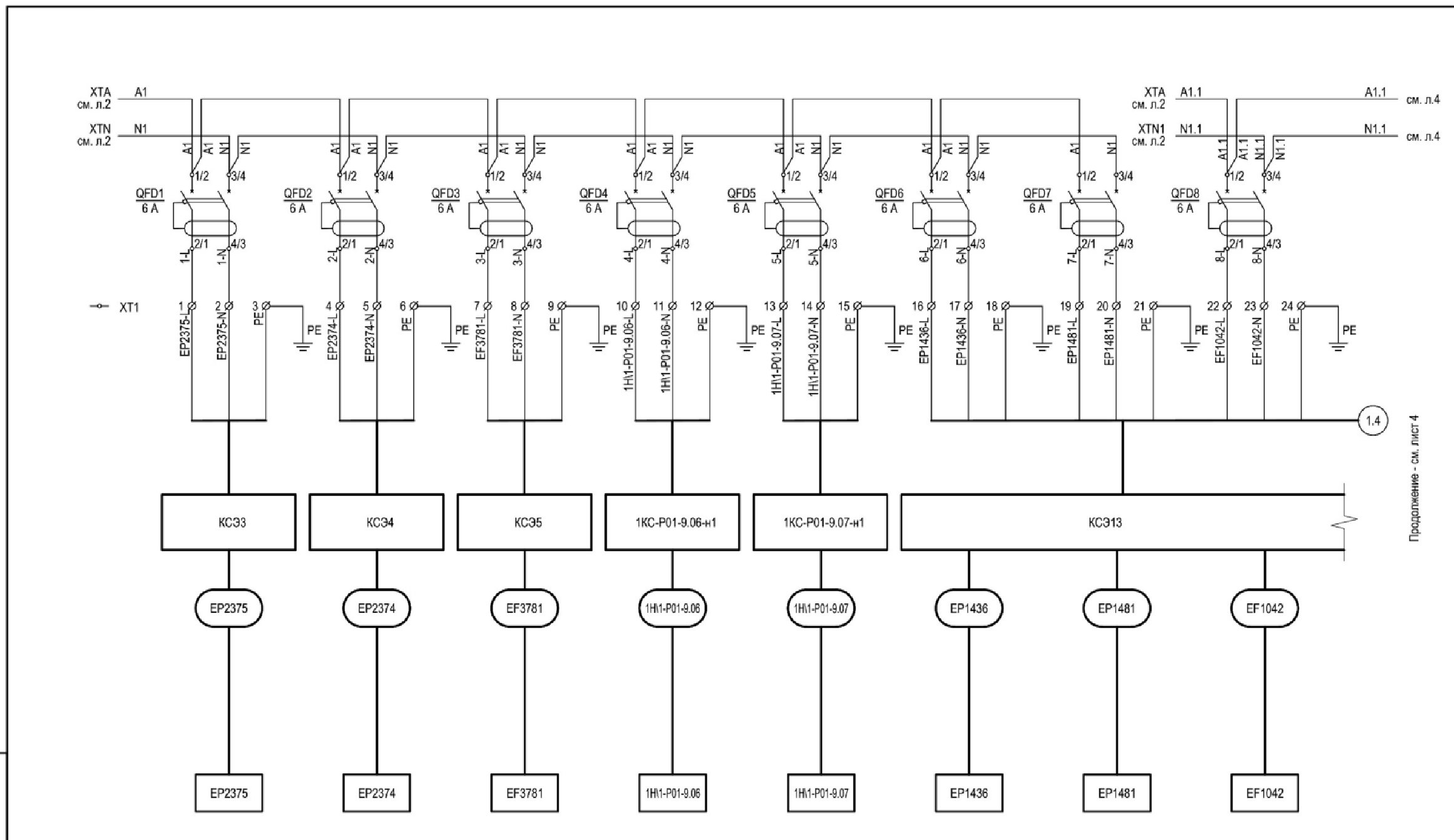
Изм.	Кол.уч.	Лист	№ док.	Подп.	Дата

0695-(1-3047)-103-ЭОК1.Э3.ШЭОК1

Лист  
2

ФОРМАТ А3 (420x297)

Данный документ является интеллектуальной собственностью ПАО "Славнефть-ЯНОС" и не подлежит копированию и распространению без его разрешения.



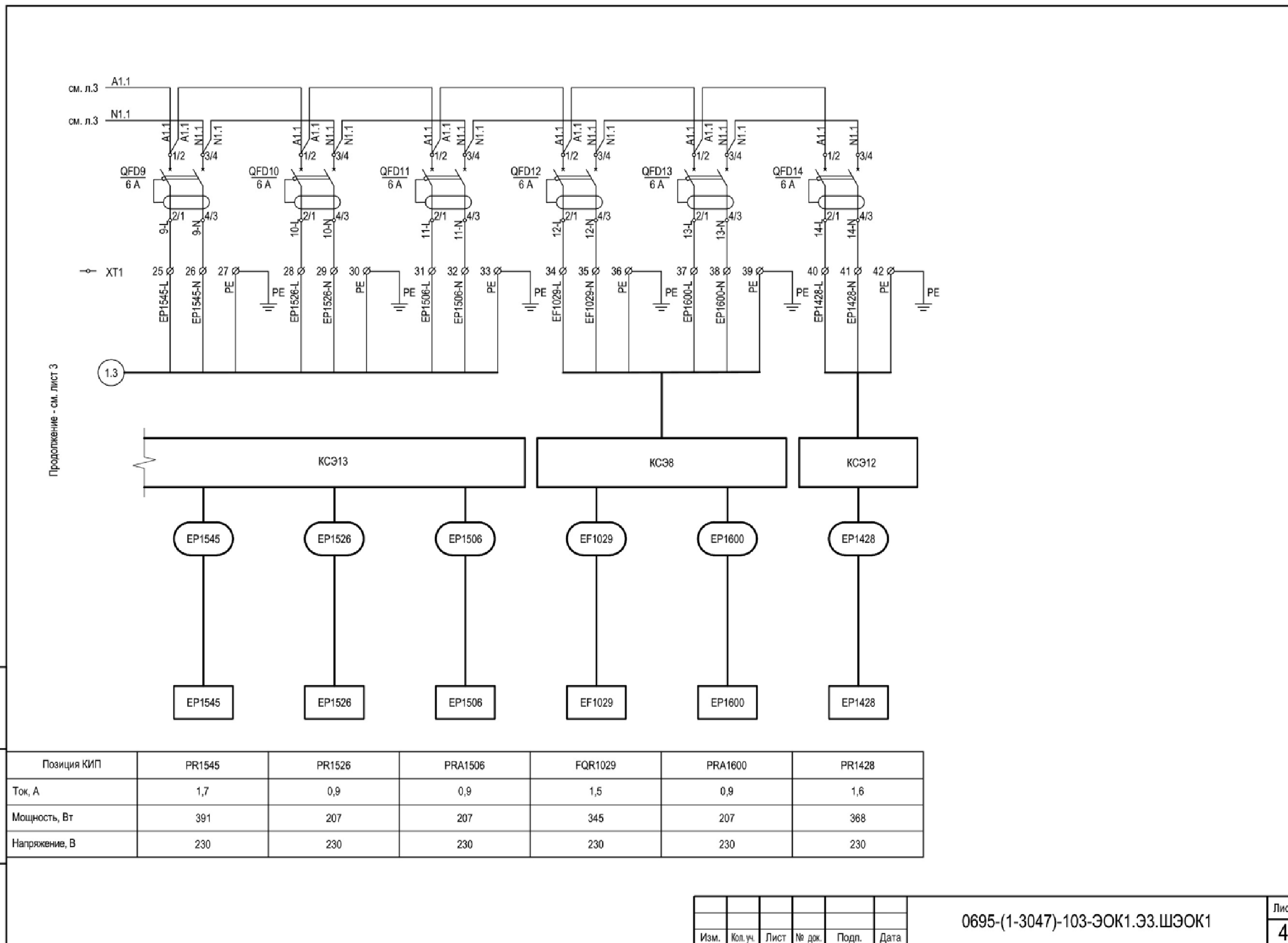
Продолжение - см. лист 4

Взам. инв. №								
Подп. и дата								
Изм. № подл.								
Позиция КИП	PRA2375	PRA2374	FRC3781	Линия P01-9.06	Линия P01-9.07	PR1436	PR1481	FQR 1042
Ток, А	1,7	1,7	0,9	0,9	0,9	0,9	0,9	2,4
Мощность, Вт	391	391	207	207	207	207	207	552
Напряжение, В	230	230	230	230	230	230	230	230

Изм.	Кол.уч.	Лист	№ док.	Подп.	Дата	0695-(1-3047)-103-ЭОК1.Э3.ШЭОК1	Лист
							3

ФОРМАТ А3 (420x297)

Данный документ является интеллектуальной собственностью ПАО "Славнефть-ЯНОС" и не подлежит копированию и распространению без его разрешения.



Взам. инв. №	
Подп. и дата	
Инд. № подл.	

Позиция КИП	PR1545	PR1526	PRA1506	FQR1029	PRA1600	PR1428
Ток, А	1,7	0,9	0,9	1,5	0,9	1,6
Мощность, Вт	391	207	207	345	207	368
Напряжение, В	230	230	230	230	230	230

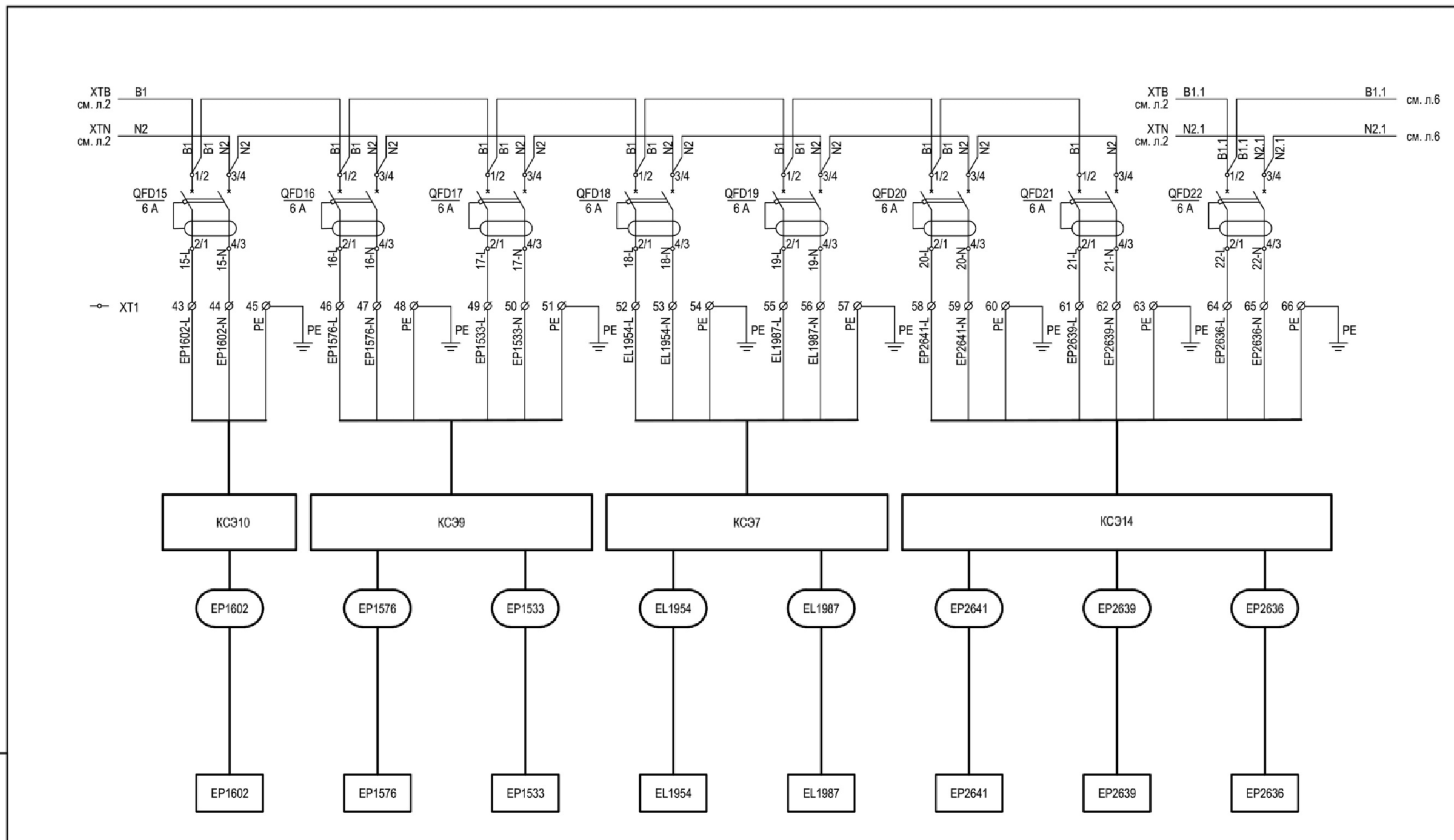
Изм.	Кол.уч.	Лист	№ док.	Подп.	Дата

0695-(1-3047)-103-ЭОК1.Э3.ШЭОК1

Лист  
4

ФОРМАТ А3 (420x297)

Данный документ является интеллектуальной собственностью ПАО "Славнефть-ЯНОС" и не подлежит копированию и распространению без его разрешения.



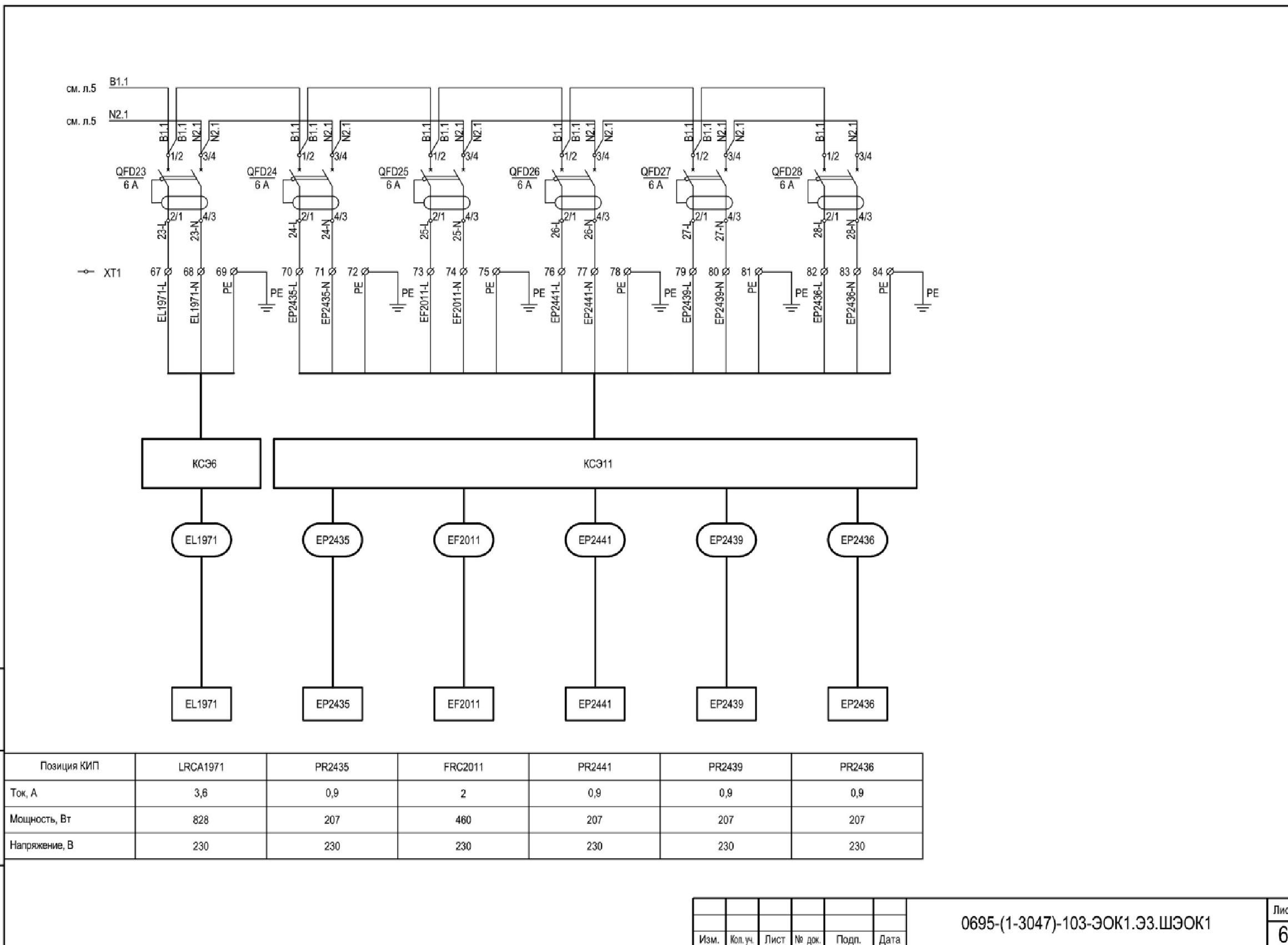
Взам. инв. №	
Подп. и дата	
Инд. № подл.	

Позиция КИП	PRC1602	PR1576	PRA1533	LRCA1954	LRA1987	PR2641	PR2639	PR2636
Ток, А	1,6	0,9	1,5	2,7	3,8	1,6	0,9	0,9
Мощность, Вт	368	207	345	621	874	368	207	207
Напряжение, В	230	230	230	230	230	230	230	230

Изм.	Кол.уч.	Лист	№ док.	Подп.	Дата	0695-(1-3047)-103-ЭОК1.Э3.ШЭОК1	Лист
							5

ФОРМАТ А3 (420x297)

Данный документ является интеллектуальной собственностью ПАО "Славнефть-ЯНОС" и не подлежит копированию и распространению без его разрешения.



Взам. инв. №	
Подп. и дата	
Инв. № подл.	

Позиция КИП	LRCA1971	PR2435	FRC2011	PR2441	PR2439	PR2436
Ток, А	3,6	0,9	2	0,9	0,9	0,9
Мощность, Вт	828	207	460	207	207	207
Напряжение, В	230	230	230	230	230	230

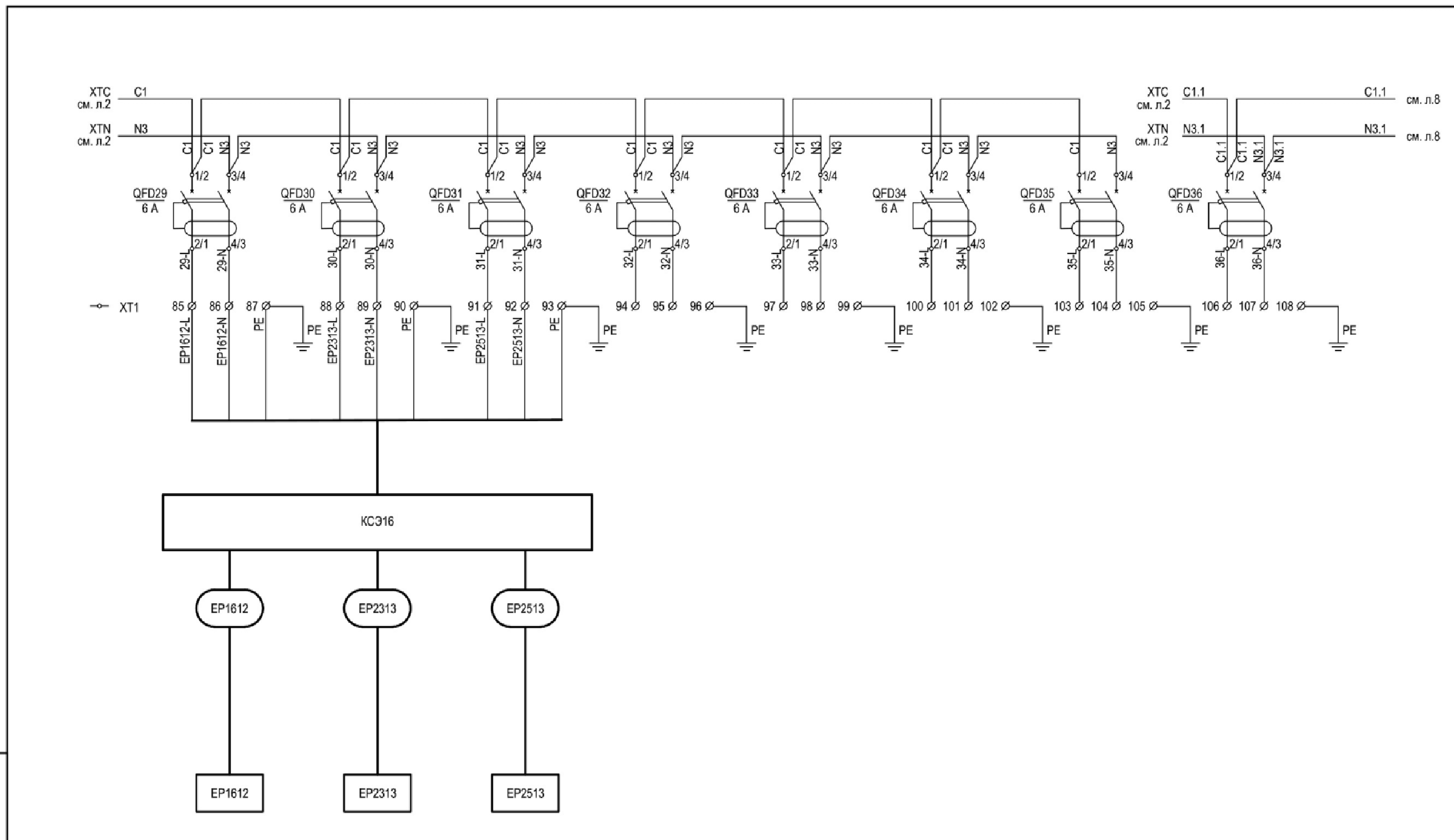
Изм.	Кол.уч.	Лист	№ док.	Подп.	Дата

0695-(1-3047)-103-ЭОК1.Э3.ШЭОК1

Лист  
6

ФОРМАТ А3 (420x297)

Данный документ является интеллектуальной собственностью ПАО "Славнефть-ЯНОС" и не подлежит копированию и распространению без его разрешения.



Взам. инв. №	
Подп. и дата	
Инд. № подл.	

Позиция КИП	PRC1612	PR2313	PR2513	РЕЗЕРВ	РЕЗЕРВ	РЕЗЕРВ	РЕЗЕРВ	РЕЗЕРВ
Ток, А	1,7	1,7	0,9	0	0	0	0	0
Мощность, Вт	391	391	207	0	0	0	0	0
Напряжение, В	230	230	230	230	230	230	230	230

Изм.	Кол.уч.	Лист	№ док.	Подп.	Дата

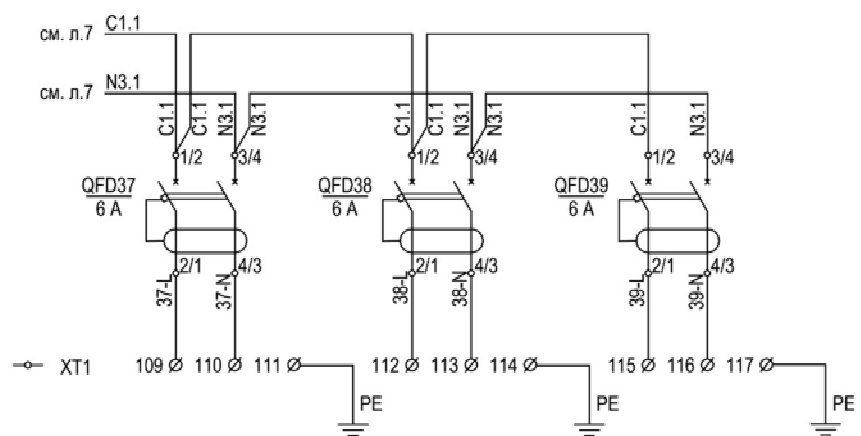
0695-(1-3047)-103-ЭОК1.Э3.ШЭОК1

Лист  
7

ФОРМАТ А3 (420x297)



Данный документ является интеллектуальной собственностью ПАО "Славнефть-ЯНОС" и не подлежит копированию и распространению без его разрешения.

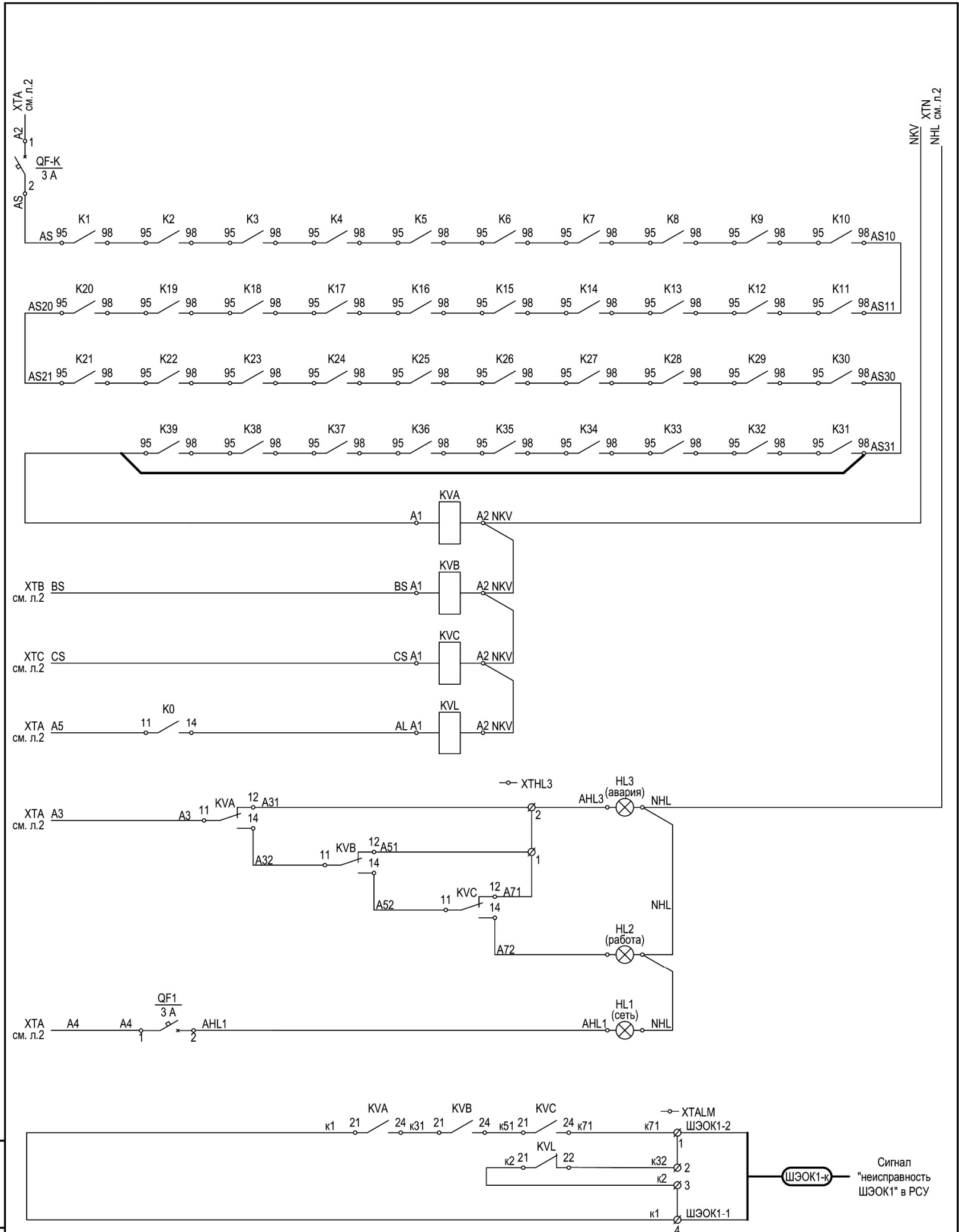


Изм. инв. №				
Подп. и дата				
Изм. № подл.				
Позиция КИП	РЕЗЕРВ	РЕЗЕРВ	РЕЗЕРВ	
Ток, А	0	0	0	
Мощность, Вт	0	0	0	
Напряжение, В	230	230	230	

Изм.	Кол.уч.	Лист	№ док.	Подп.	Дата	0695-(1-3047)-103-ЭОК1.Э3.ШЭОК1	Лист
							8

ФОРМАТ А3 (420x297)

Данный документ является интеллектуальной собственностью ПАО "Славнефть-ЯНОС" и не подлежит копированию и распространению без его разрешения.



Изм.	Кол. уч.	Лист	№ док.	Подп.	Дата

1. Нормально замкнутый (НЗ) контакт реле KVL обеспечивает отсутствие сигнала "авария" электрообогрева ШЭОК1 в летний сезон, когда шкаф ШЭОК1 отключается с помощью выключателя-разъединителя QSO (если обогреваемые позиции не требуют непрерывного круглогодичного обогрева).
2. Для исключения ложного срабатывания сигнализации электрообогрева от недействующих резервных автоматов, выполнить временную монтажную перемычку в соответствии со схемой.
3. При выведении из резерва автоматов, либо при введении в резерв ранее задействованных, переместить монтажную перемычку или добавить новую.

Изм.	Кол. уч.	Лист	№ док.	Подп.	Дата

0695-(1-3047)-103-ЭОК1.ЭЗ.ШЭОК1

Лист
9

ФОРМАТ А3 (297x420)

Приложение № 9

Образец выполнения схемы электрической соединений

Данный документ является интеллектуальной собственностью ПАО "Славнефть-ЯНОС" и не подлежит копированию и распространению без его разрешения.

Согласовано:


Взам. инв. №

Подп. и дата

Инд. № подл.

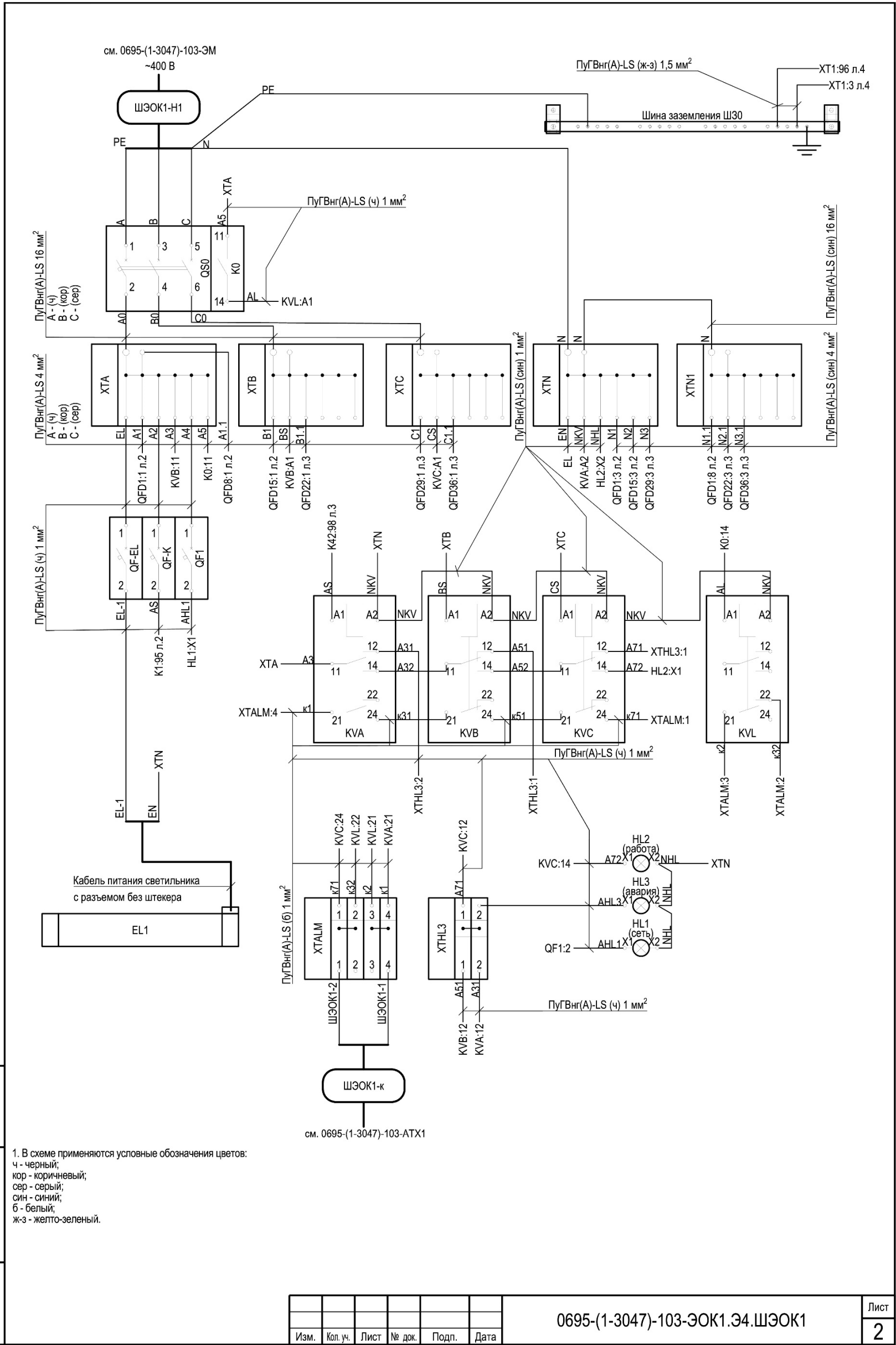
Поз.	Обозначение	Наименование	Кол.	Масса ед., кг	Примечание
12	EL-1	Светильник на светодиодах, входное напряжение ~100...~240 В, 50/60 Гц, световой поток 900 лм, без розетки, ширина 437 мм, SZ 2500.200	1 шт.		
13		Кабель оранжевого цвета для подключения светильника на светодиодах, трехжильный, сечение жил 1,5 мм <sup>2</sup> , однофазное напряжение ~100...240 В (50/60 Гц), с разъемом, без штекера, длина 3 м, SZ 2500.500	1 шт.		
14	K1-K39	Вспомогательный элемент, устанавливаемый слева, к автоматическим выключателям / выключателям дифференциального тока / автоматическим выключателям дифференциального тока, сигнальный/вспомогательный контакт с одним перекидным контактом, S2C-S/H6R	39 шт.		
15	XTA, XTB, XTC, XTN	Однополюсный распределительный клеммный блок серого цвета для монтажа на DIN-рейку, на 8 соединений: 1x10...35 мм <sup>2</sup> , 1x2,5...16 мм <sup>2</sup> , 6x2,5...16 мм <sup>2</sup> , DBL125	5 шт.		
16	K0	Вспомогательный элемент, устанавливаемый слева, к автоматическим выключателям / выключателям дифференциального тока / автоматическим выключателям дифференциального тока, S800-AUX/ALT	1 шт.		
<b>Материалы</b>					
		ПугВнг(A)-LS (чёрный) 16 мм <sup>2</sup>	3 м		Фаза А
		ПугВнг(A)-LS (коричневый) 16 мм <sup>2</sup>	3 м		Фаза В
		ПугВнг(A)-LS (серый) 16 мм <sup>2</sup>	3 м		Фаза С
		ПугВнг(A)-LS (синий) 16 мм <sup>2</sup>	5 м		N
		ПугВнг(A)-LS (чёрный) 4 мм <sup>2</sup>	20 м		Фаза А
		ПугВнг(A)-LS (коричневый) 4 мм <sup>2</sup>	20 м		Фаза В
		ПугВнг(A)-LS (серый) 4 мм <sup>2</sup>	20 м		Фаза С
		ПугВнг(A)-LS (синий) 4 мм <sup>2</sup>	20 м		N
		ПугВнг(A)-LS (чёрный) 1,5 мм <sup>2</sup>	10 м		Фаза А
		ПугВнг(A)-LS (коричневый) 1,5 мм <sup>2</sup>	8 м		Фаза В
		ПугВнг(A)-LS (серый) 1,5 мм <sup>2</sup>	8 м		Фаза С
		ПугВнг(A)-LS (синий) 1,5 мм <sup>2</sup>	10 м		N
		ПугВнг(A)-LS (белый) 1 мм <sup>2</sup>	10 м		=24 В
		ПугВнг(A)-LS (чёрный) 1 мм <sup>2</sup>	5 м		Фаза А
		ПугВнг(A)-LS (коричневый) 1 мм <sup>2</sup>	1 м		Фаза В
		ПугВнг(A)-LS (серый) 1 мм <sup>2</sup>	1 м		Фаза С
		ПугВнг(A)-LS (синий) 1 мм <sup>2</sup>	5 м		N
		ПугВнг(A)-LS (жёлто-зелёный) 1,5 мм <sup>2</sup>	10 м		PE

Поз.	Обозначение	Наименование	Кол.	Масса ед., кг	Примечание
1	XT1, XTALM, XTHL3	Клемма проходная, тип подключения: пружинный зажим, 2 точки подключения, тип монтажа: NS35/7,5, NS35/15 ST 4, сечение: 0,08 мм <sup>2</sup> - 6 мм <sup>2</sup> , ширина: 6,2 мм, цвет: серый, ST 4	78 шт.		
2	XT1	Клемма заземления, тип подключения: пружинный зажим, 2 точки подключения, тип монтажа: NS35/7,5, NS35/15, сечение: 0,08 мм <sup>2</sup> - 6 мм <sup>2</sup> , ширина: 6,2 мм, цвет: желто-зел., ST 4-PE	39 шт.		
3	XTHL3, XTALM	Съемная перемычка для клемм серии ST 4, ширина шага 6,2 мм, полюсов - 2, цвет - красный, FBS 2-6	4 шт.		
4	KVK, KVA, KVB, KVC	Базовый релейный блок для миниаторного силового реле с одним или двумя переключающими контактами, монтаж на DIN-рейку, с зажимами PUSH-in, ном. напряжение ~250 В, RIF-1-BPT/2X21	4 шт.		
5	KVK, KVA, KVB, KVC	Вставное миниаторное силовое реле с двумя переключающими контактами, входное напряжение ~230 В, силовые контакты, REL-MR-230AC/21-21	4 шт.		
6	QS0	Модульный автоматический выключатель, для защиты цепей от токов перегрузки и короткого замыкания; защита протяженных линий в системах заземления TN и IT, Icu = 25 кА, Iном. = 100 А, 3P, S803C-C100	1 шт.		
7	QF-EL, QF-K, QF1	Модульный автоматический выключатель, для защиты цепей от токов перегрузки и короткого замыкания; защита резистивных и индуктивных нагрузок с низким пусковым током, Iном. = 3 А, Icu = 15кА, 1P, S 201 M-C 3	3 шт.		
8	QFD1-QFD39	Модульный автоматический выключатель дифференциального тока, характеристика срабатывания C, 1P+N, Icp = 6 кА, Icu = 15 кА, IΔn = 30 mA, Iном. = 6 А, DS202 M	39 шт.		
9	HL1	Сигнальная лампа Ø 22 мм со встроенным светодиодом, с клеммными винтовыми зажимами, Улит. ~230... 240 В, белого цвета, XB5 AVM1	1 шт.		"Сеть"
10	HL2	Сигнальная лампа Ø 22 мм со встроенным светодиодом, с клеммными винтовыми зажимами, Улит. ~230... 240 В, зеленого цвета, XB5 AVM3	1 шт.		"Работа"
11	HL3	Сигнальная лампа Ø 22 мм со встроенным светодиодом, с клеммными винтовыми зажимами, Улит. ~230... 240 В, красного цвета, XB5 AVM4	1 шт.		"Авария"

0695-(1-3047)-103-ЭОК1.Э4.ШЭОК1					
Цех № 1 Установка ВТ-6, висбрекинг Тит. 103					
Изм.	Коп.уч.	Лист	№ док.	Подп.	Дата
Разраб.		М. Агафонов			08.21
Проверил		Н. Новиков			08.21
Н. контр.		Н. Новиков			08.21
Гл. спец.		А. Галкин			08.21
Нач. отд.		Е. Жуков			08.21
ШЭОК1. Схема электрическая соединений					
		Стадия	Лист	Листов	
		P	1	5	
					

ФОРМАТ А3 (420x297)

Данный документ является интеллектуальной собственностью ПАО "Славнефть-ЯНОС" и не подлежит копированию и распространению без его разрешения.



Изм.	Кол. уч.	Лист	№ док.	Подп.	Дата

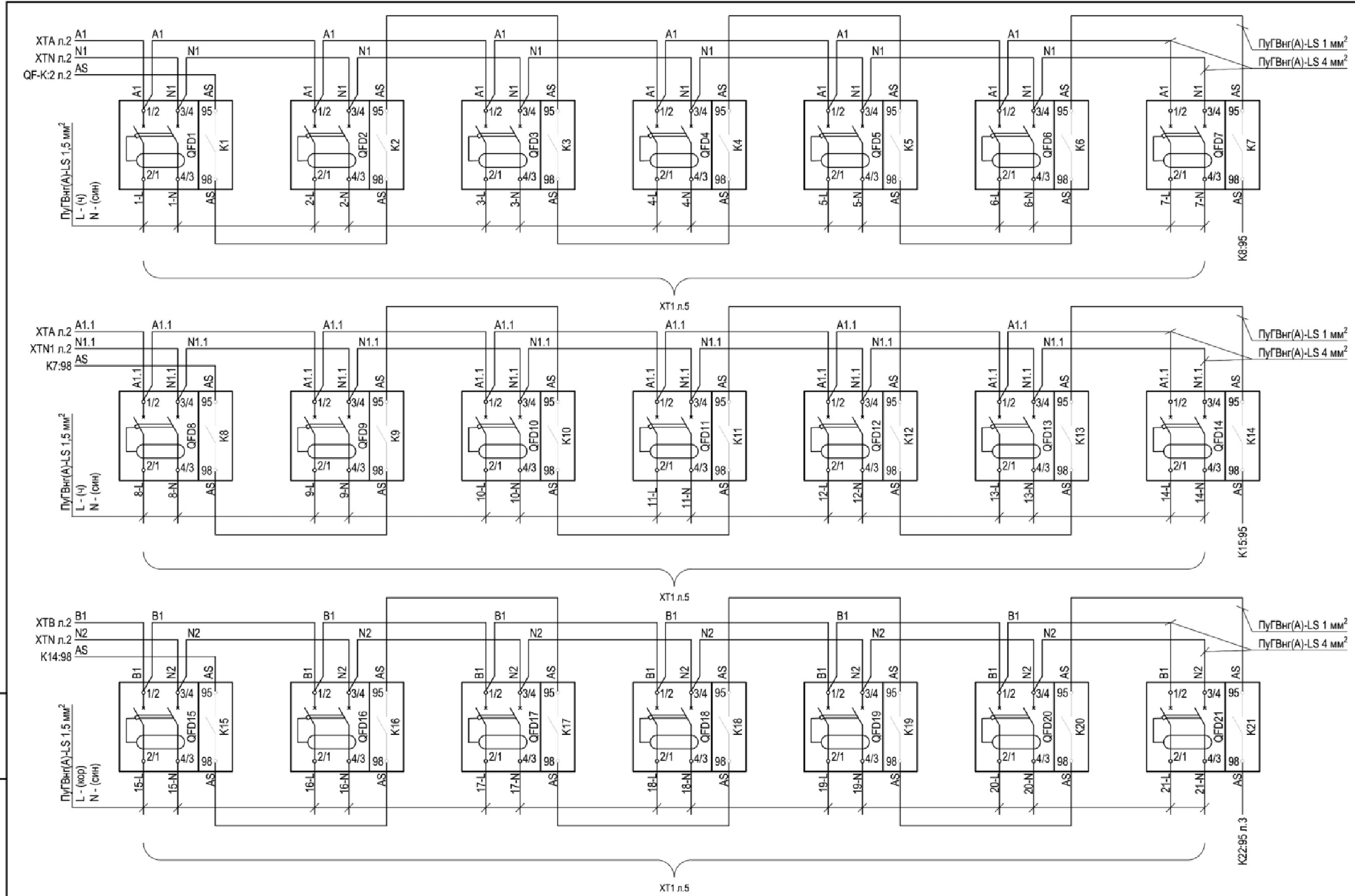
1. В схеме применяются условные обозначения цветов:  
 ч - черный;  
 кор - коричневый;  
 сер - серый;  
 син - синий;  
 б - белый;  
 ж-з - желто-зеленый.

0695-(1-3047)-103-ЭОК1.Э4.ШЭОК1

Лист  
2

ФОРМАТ А3 (297x420)

Данный документ является интеллектуальной собственностью ПАО "Славнефть-ЯНОС" и не подлежит копированию и распространению без его разрешения.



Изм. № подл.	Подп. и дата	Взам. инв. №

- Для исключения ложного срабатывания сигнализации электрообогрева от незадействованных резервных автоматов, выполнить временную монтажную перемычку в соответствии со схемой.
- При выведении из резерва автоматов, либо при введении в резерв ранее задействованных, переместить монтажную перемычку или добавить новую.

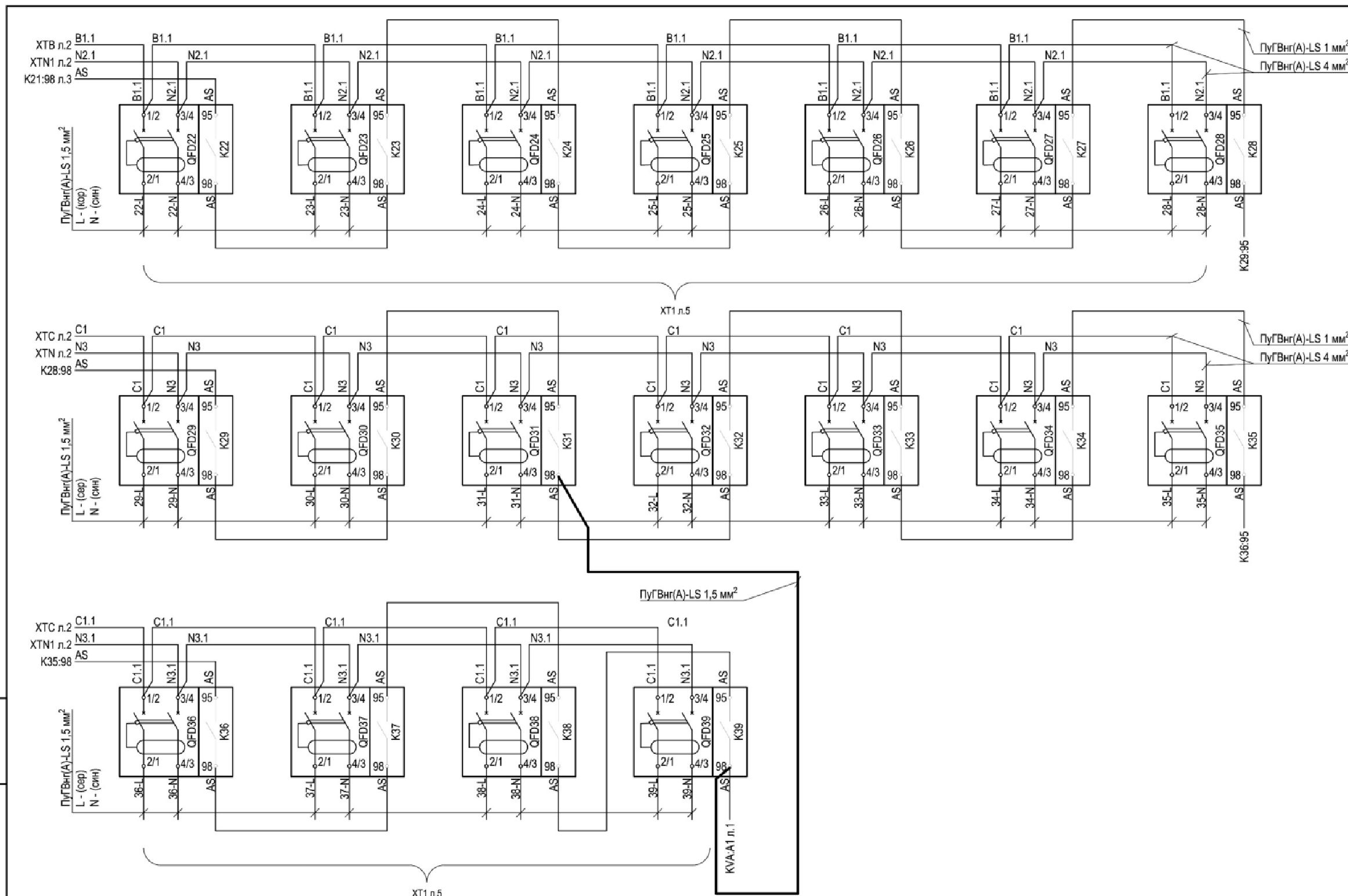
Изм.	Кол.уч.	Лист	№ док.	Подп.	Дата

0695-(1-3047)-103-ЭОК1.Э4.ШЭОК1

Лист  
3

ФОРМАТ А3 (420x297)

Данный документ является интеллектуальной собственностью ПАО "Славнефть-ЯНОС" и не подлежит копированию и распространению без его разрешения.



Изм. № подл.	Подп. и дата	Взам. инв. №

1. Для исключения ложного срабатывания сигнализации электрообогрева от незадействованных резервных автоматов, выполнить временную монтажную перемычку в соответствии со схемой.
2. При выведении из резерва автоматов, либо при введении в резерв ранее задействованных, переместить монтажную перемычку или добавить новую.

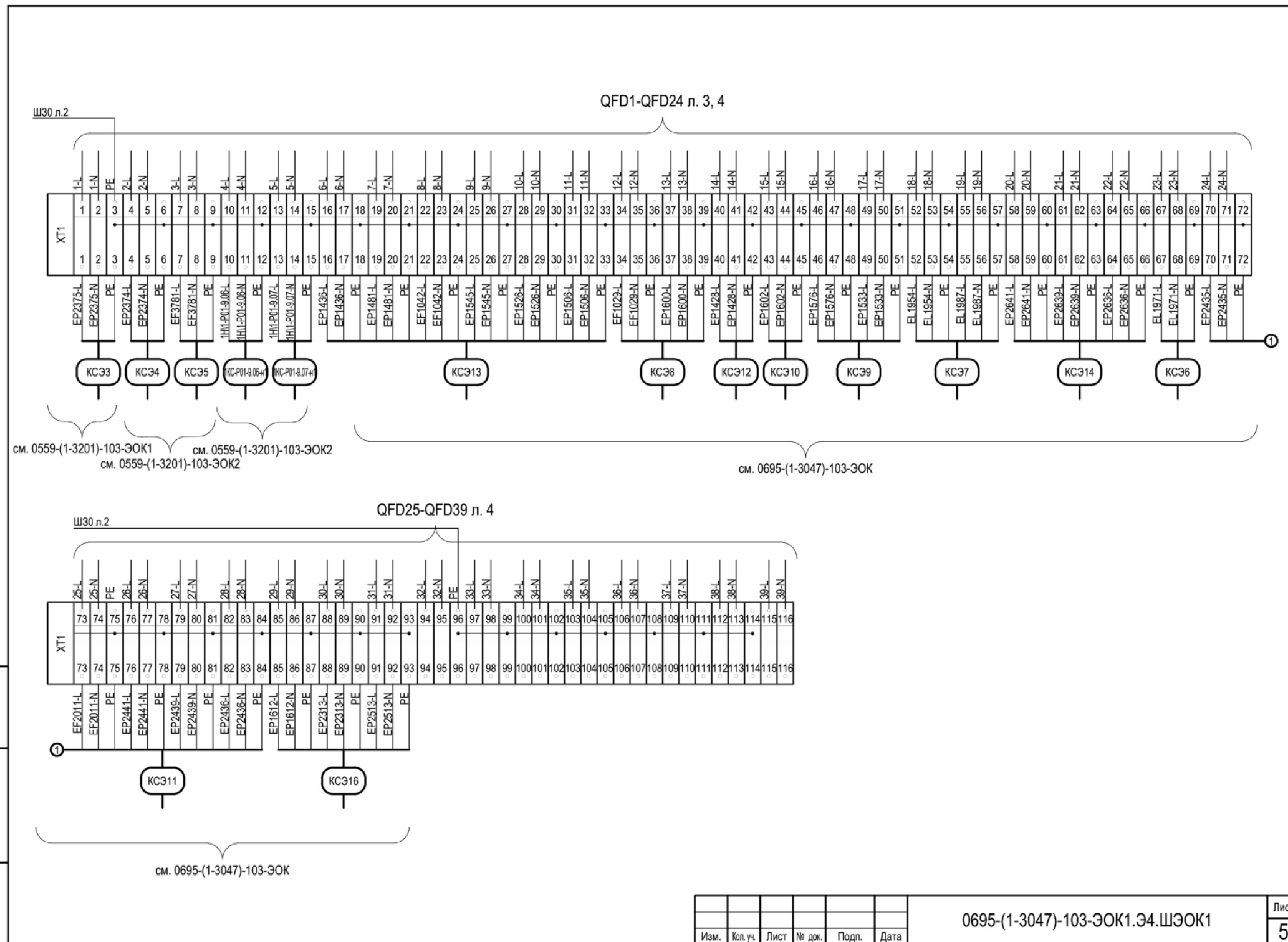
Изм.	Кол.уч.	Лист	№ док.	Подп.	Дата

0695-(1-3047)-103-ЭОК1.Э4.ШЭОК1

Лист  
4

ФОРМАТ А3 (420x297)

Данный документ является интеллектуальной собственностью ПАО "Славнефть-ЯНОС" и не подлежит копированию и распространению без его разрешения.



Изм. № подл.	Подп. и дата	Взам. инв. №

Изм.	Кол.уч.	Лист	№ док.	Подп.	Дата

0695-(1-3047)-103-ЭОК1.Э4.ШЭОК1

Лист  
5

## Приложение № 10

### Образец выполнения кабельного журнала

Обозначения:

- < 1 > – сигнал ~230 В, ~400 В;
- < 2 > – сигнал =24 В – дискретные входы/выходы, питание;
- < 3 > – сигнал =24 В – 4..20 мА измерительные цепи;
- < 4 > – сигнал искробезопасная цепь;
- < 5 > – сигнал интерфейс.

Экраны входных кабелей подключить к шинам заземления шкафов управления.

Длины кабелей и защит определены с запасом в 10 %.

Данный документ является интеллектуальной собственностью ПАО «Славнефть-ЯНОС» и не подлежит копированию и распространению без его разрешения.

Согласовано:										
Взам. инв. №										
Подп. и дата										
Инд. № подл.										
						0537-(5-2581)-74-АТХ10.КЖ				
						Цех № 5 Установа Производство серы Тит. 74				
	Изм.	Копуч.	Лист	№ док.	Подп.	Дата				
	Разраб.		М. Лебедев			09.21	1. Техническое перевооружение УПС и РСС (Секций 20, 30, 40). Снижение выбросов диоксида серы из дымовой трубы; 2. Утилизация тепла технологического газа печей дожига 20/30 П-3; 3. модернизация системы управления.	Стадия	Лист	Листов
	Проверил		М. Мещеряков			09.21		Р	1	4
	Н. контр.		Н. Новиков			09.21				
	Гл. спец.		А. Галкин			09.21				
	Нач. отд.		Е. Жуков			09.21				
	ГИП		М. Калачев			09.21				
	Кабельный журнал						 ЯРОСЛАВНЕФТЕОРГСИНТЕЗ ПРОЕКТНО-КОНСТРУКТОРСКИЙ ОФИС			

ФОРМАТ А4 (210X297)



И/в. № подл.	Подп. и дата	Взам. инв. №

Изм.	Кол. уч.	Лист	№ док.	Подп.	Дата	Трасса		Защита кабеля				Кабель						
						Маркировка кабеля	Начало	Конец	Металлорукав		Труба		По проекту			Проложен		
									Тип	Длина, м	Тип	Длина, м	Марка	Количество кабелей и сечение жил, код напряжения	Длина, м	Марка	Количество кабелей и сечение жил, код напряжения	Длина, м
						УУА-UV1748	Отсечной клапан UV 1748	Соединительная коробка КС 407	-	-	-	-	ОЭКнг(A)-FRLS	4x1,5 <3>	5			
						ExZS-UV1748	Отсечной клапан UV 1748	Соединительная коробка КС 408	-	-	-	-	ОЭКнг(A)-FRLS	5x1,0 i <4>	7			
						УУВ-UV1748	Отсечной клапан UV 1748	Соединительная коробка КС 407	-	-	-	-	ОЭКнг(A)-FRLS	4x1,5 <3>	5			
						ExP1208	Датчик давления PRA 1208	Соединительная коробка КС 408	-	-	-	-	ОЭКнг(A)-FRLS	2x2x1,0 i <4>	5			
						ExL1751	Рефлекс-радарный уровнемер LRA 1751	Соединительная коробка КС 408	-	-	-	-	ОЭКнг(A)-FRLS	2x2x1,0 i <4>	3			
						ExL1408	Рефлекс-радарный уровнемер LRSA 1408	Соединительная коробка КС 409	-	-	-	-	ОЭКнг(A)-FRLS	2x2x1,0 i <4>	3			
						ExT1111	Термопара TR 1111	МТЛ 831В-1	МПГнг20	Л-20x2,8	2	2	ПТВВГЭнг-LS XA	2x1,5 <4>	85			
						ExL1750	Сигнализатор уровня LSA 1750	Соединительная коробка КС 409	-	-	-	-	ОЭКнг(A)-FRLS	2x2x1,0 i <4>	3			
						ExP1224	Датчик давления PRA 1224	Соединительная коробка КС 410	-	-	-	-	ОЭКнг(A)-FRLS	2x2x1,0 i <4>	2			

0537-(5-2581)-74-АТХ10.КЖ

Лист

2

ФОРМАТ А4 (210X297)

И/в. № подл.	Подп. и дата	Взам. инв. №

						Кабель												
						Трасса			Защита кабеля			По проекту			Проложен			
Изм.	Кол. уч.	Лист	№ док.	Подп.	Дата	Маркировка кабеля	Начало	Конец	Металлорукав		Труба		Марка	Количество кабелей и сечение жил, код напряжения	Длина, м	Марка	Количество кабелей и сечение жил, код напряжения	Длина, м
									Тип	Длина, м	Тип	Длина, м						
						ExT1749	Термометр сопротивления TRA 1749	Соединительная коробка КС 410	-	-	-	-	ОЭнг(А)-FRLS	5x1,0 i <4>	2			
						ExP1747	Датчик давления PR 1747	Соединительная коробка КС 408	-	-	-	-	ОЭнг(А)-FRLS	2x2x1,0 i <4>	8			
						КС 407	КС 407	Аппаратный зал	МПГнг20	2	Л-20x2,8	1	ОЭнг(А)-FRLS	10x1,5 <3>	170			
						ExКС 408	КС 408	Аппаратный зал	МПГнг32	2	Л-32x3,2	1	ОЭнг(А)-FRLS	8x2x1,0 i <4>	175			
						ExКС 409	КС 409	Аппаратный зал	МПГнг20	2	Л-20x2,8	1	ОЭнг(А)-FRLS	4x2x1,0 i <4>	180			
						ExКС 410	КС 410	Аппаратный зал	МПГнг25	2	Л-25x3,2	1	ОЭнг(А)-FRLS	5x2x1,0 i <4>	190			
						ExКС 10Н-7	КС 10Н-7	Аппаратный зал	МПГнг20	2	Л-20x2,8	3	ОЭнг(А)-FRLS	10x1,0 i <4>	195			

0537-(5-2581)-74-АТХ10.КЖ

Лист

3

ФОРМАТ А4 (210X297)

И/нв. № подл.	Подп. и дата	Взам. инв. №


						Кабель								
Маркировка кабеля			Трасса			Защита кабеля			По проекту			Проложен		
Изм.	Кол. уч.	Лист	№ док.	Подп.	Дата	Металлорукав	Труба		Марка	Количество кабелей и сечение жил, код напряжения	Длина, м	Марка	Количество кабелей и сечение жил, код напряжения	Длина, м
							Тип	Длина, м						
						МПГнг20	8	Ц-20х2,8	7	ОЭКнг(A)-FRLS	4x1,5			
						МПГнг25	2	Ц-25х3,2	1	ОЭнг(A)-FRLS	10x1,5			170
						МПГнг32	2	Ц-32х3,2	1	ПТВВГЭнг-LS XA	2x1,5			85
										ОЭКнг(A)-FRLS	5x1,0 i			9
										ОЭКнг(A)-FRLS	2x2x1,0 i			24
										ОЭнг(A)-FRLS	10x1,0 i			195
										ОЭКнг(A)-FRLS	3x2x1,0 i			180
										ОЭКнг(A)-FRLS	5x2x1,0 i			190
										ОЭКнг(A)-FRLS	8x2x1,0 i			175
<b>ИТОГО:</b>														
<p><b>ВНИМАНИЕ!</b>            Перед нарезкой кабеля необходимо уточнить реальную длину трасс!</p>														
0537-(5-2581)-74-АТХ10.КЖ														

Лист  
4

ФОРМАТ А4 (210X297)

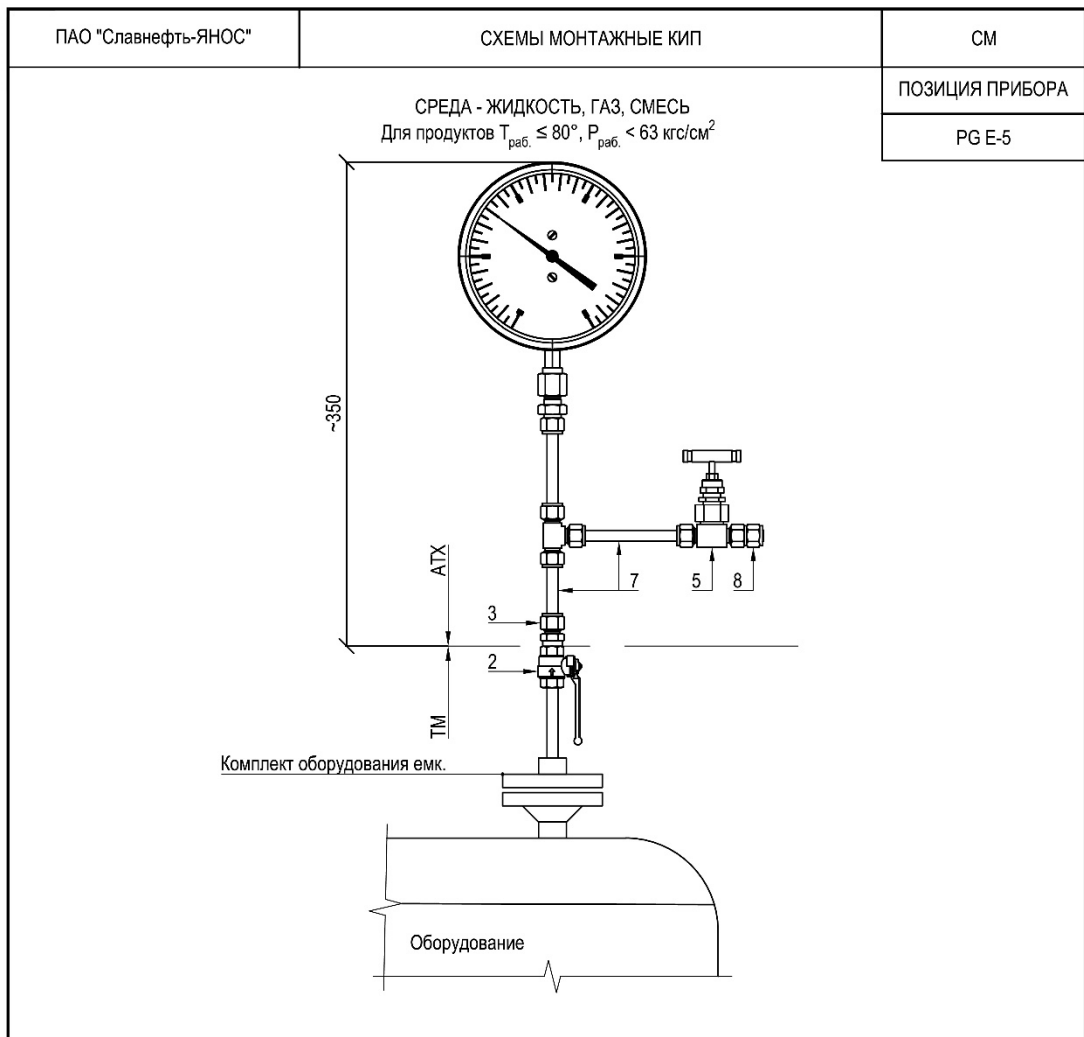
# Приложение № 11

## Образец выполнения схемы монтажной

Данный документ является интеллектуальной собственностью ПАО "Славнефть-ЯНОС" и не подлежит копированию и распространению без его разрешения.	Руководством при проектировании измерительных трубных проводок служит стандарт организации СТО 51246464-002-2009 "Системы автоматизации. Проектирование закладных конструкций для отборов давления, разрежения, вакуума"  Монтаж трубных проводок вести в соответствии с требованиями СТО 11233753-005-2011 «Системы автоматизации. Монтаж трубных проводок. Проводки из металлических труб»					
	0535-(5-2468)-104-АТХ4.СМ  Цех № 5 Установка УКФГ Тит. 104					
Согласовано:						
Взам. инв. №						
Подп. и дата						
Изм.	Коп. уч.	Лист	№ док.	Подп.	Дата	
Разраб.		Н. Новиков			06.21	Техническое перевооружение факельного хозяйства. Модернизация общезаводского факельного коллектора (замена отбойников конденсата)
Проверил		А. Иванов			06.21	
Н. контр.		Н. Новиков			06.21	
Гл. спец.		А. Галкин			06.21	
Нач. отд.		Е. Жуков			06.21	
Инд. № подл.						Стадия    Лист    Листов <b>Р            1            5</b>
Схема монтажная						 ЯРОСЛАВНЕФТЕОРГСИНТЕЗ ПРОЕКтно-КОНСТРУКТОРСКИЙ ОФИС

Формат А4 (210x297)

Данный документ является интеллектуальной собственностью ПАО "Славнефть-ЯНОС" и не подлежит копированию и распространению без его разрешения.

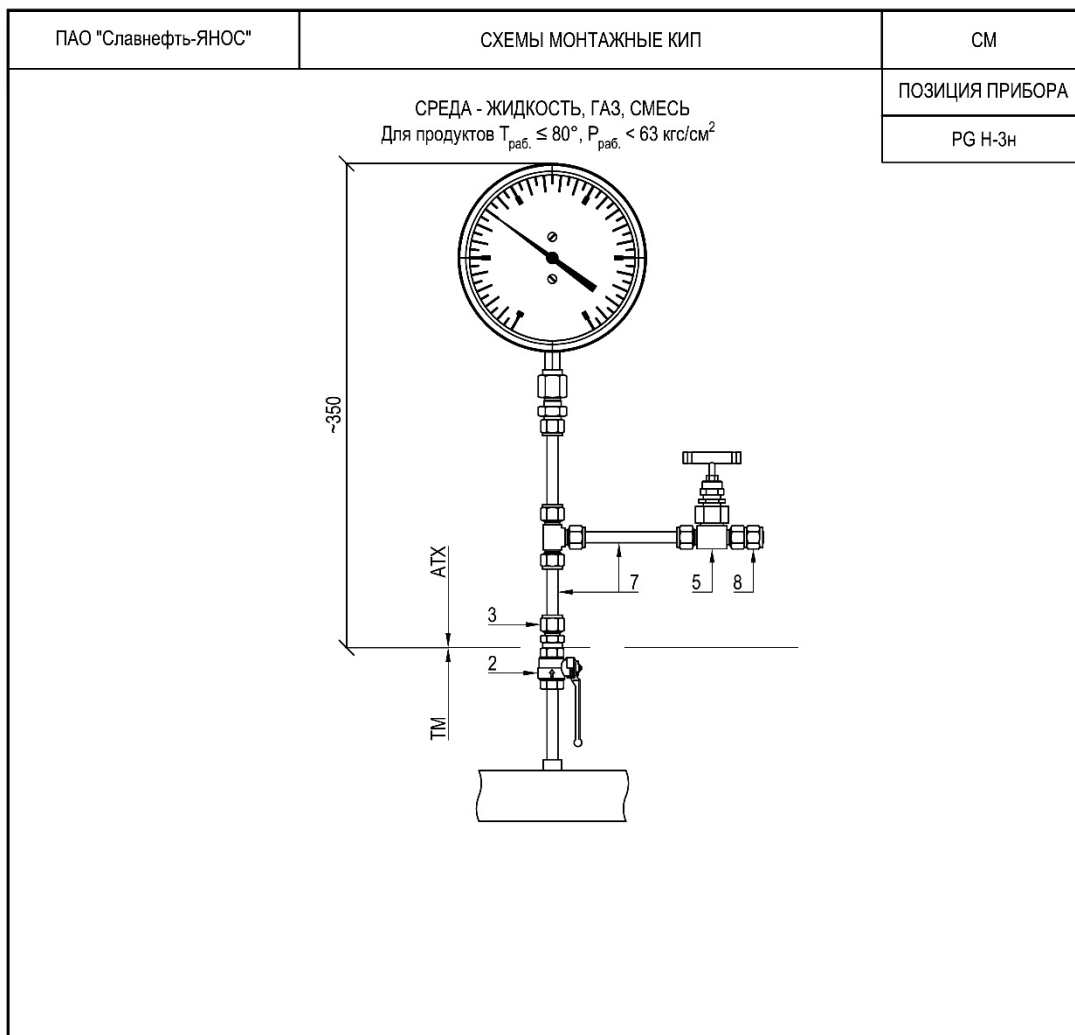


Поз.	Обозначение	Наименование	Кол.	Прим.
1	0535-(5-2468)-104-ATX4.ОЛ-21	Манометр	1 шт.	
2		Запорная арматура DN 15, NPT 1/2"	1 шт.	По части ТМ
3	SS-12M0-1-8RT	Соединитель трубки Ø12 мм с наружной резьбой ISO R1/2"	1 шт.	
4	SS-12M0-3	Тройник с отводом с наружной резьбой NPT 1/2" для трубки Ø12 мм	1 шт.	
5	SS-6NBS12MM	Игольчатый клапан под трубу Ø12 мм	1 шт.	
6	SS-12M0-7-M20x1,5RG	Фитинг трубный обжимной с внутренней резьбой M20x1,5 для трубы Ø12 мм	1 шт.	
7	SS-T12M-S-1,0M-6ME	Бесшовная трубка Ø12 мм из нерж. стали, толщина стенки 1 мм	0,3 м	
8	SS-12M0-P	Заглушка из нерж. стали для трубного обжимного фитинга	1 шт.	
0535-(5-2468)-104-ATX4.СМ				Лист
2				

И/инв. № подл.		Подп. и дата		Взам. инв. №	
Изм.	Кол. уч.	Лист	№ док.	Подп.	Дата

Формат А4 (210x297)

Данный документ является интеллектуальной собственностью ПАО "Славнефть-ЯНОС" и не подлежит копированию и распространению без его разрешения.



Поз.	Обозначение	Наименование	Кол.	Прим.
1	0535-(5-2468)-104-АТХ.ОЛ-21	Манометр	1 шт.	
2		Запорная арматура DN 15, NPT 1/2"	1 шт.	По части ТМ
3	SS-12M0-1-8RT	Соединитель трубки Ø12 мм с наружной резьбой ISO R1/2"	1 шт.	
4	SS-12M0-3	Тройник с отводом с наружной резьбой NPT 1/2" для трубки Ø12 мм	1 шт.	
5	SS-6NBS12MM	Игольчатый клапан под трубу Ø12 мм	1 шт.	
6	SS-12M0-7-M20x1,5RG	Фитинг трубный обжимной с внутренней резьбой M20x1,5 для трубы Ø12 мм	1 шт.	
7	SS-T12M-S-1,0M-6ME	Бесшовная трубка Ø12 мм из нерж. стали, толщина стенки 1 мм	0,3 м	
8	SS-12M0-P	Заглушка из нерж. стали для трубного обжимного фитинга	1 шт.	

Изн. № подл.	Подп. и дата	Взам. инв. №

0535-(5-2468)-104-АТХ4.СМ	Лист
	3

Изм.	Кол. уч.	Лист	№ док.	Подп.	Дата

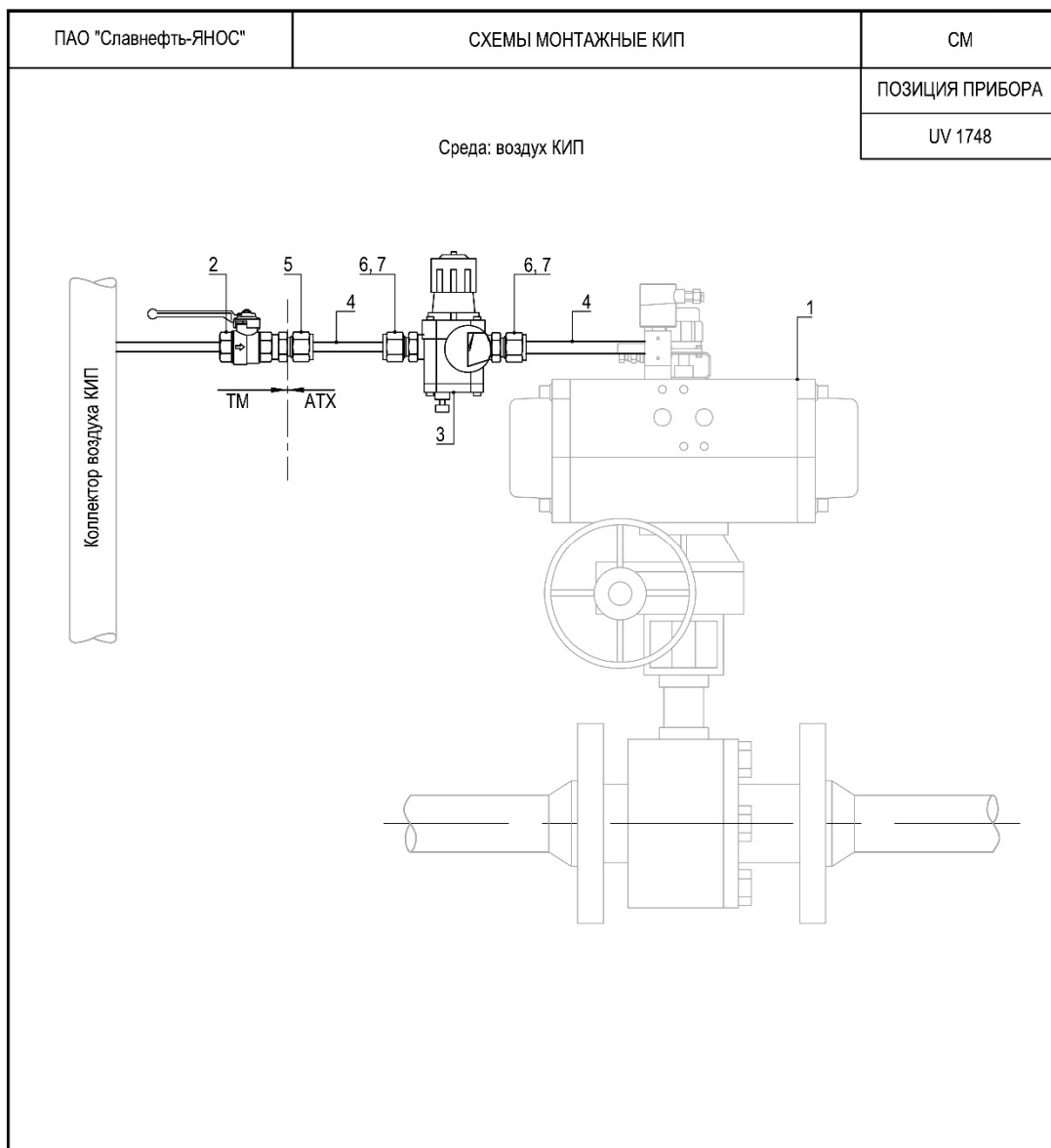
ФОРМАТ А4 (210x297)

Данный документ является интеллектуальной собственностью ПАО "Славнефть-ЯНОС" и не подлежит копированию и распространению без его разрешения.

ПАО "Славнефть-ЯНОС"	СХЕМЫ МОНТАЖНЫЕ КИП	СМ			
		ПОЗИЦИЯ ПРИБОРА			
		PRSA 2341			
<p>Факельный конденсат Рраб. &lt;63 кгс/см<sup>2</sup></p> <p>Шкаф с электрообогревом 0535-(5-2468)-104-АТХ4.ОЛ-73</p>					
Поз.	Обозначение	Наименование	Кол.	Прим.	
1	0535-(5-2468)-104-АТХ4.ОЛ-24	Преобразователь давления с вентильным блоком	1 шт.		
2		Запорная арматура DN 15, NPT 1/2"	1 шт.	По части ТМ	
3	SS-12M0-1-8RT	Соединитель трубки Ø12 мм с наружной резьбой ISO R1/2"	1 шт.		
4	SS-T12M-S-1,0M-6ME	Бесшовная трубка Ø12 мм из нерж. стали, толщина стенки 1 мм	4 м		
5	0535-(5-2468)-104-АТХ.ОЛ-24	Фитинг трубный обжимной для трубы 12 мм с наружной резьбой NPT 1/2"	1 шт.		
Изм.	Кол. уч.	Лист	№ док.	Подп.	Дата
<b>0535-(5-2468)-104-АТХ4.СМ</b>					Лист
					<b>4</b>

ФОРМАТ А4 (210x297)

Данный документ является интеллектуальной собственностью ПАО "Славнефть-ЯНОС" и не подлежит копированию и распространению без его разрешения.




	Взам. инв. №	Поз.	Обозначение	Наименование	Кол.	Прим.	
		1	0578-(1-3242)-11/A-ATX.ОЛ-52/3	Отсечной клапан в комплекте с фильтром-стабилизатором и фитингом для подключения воздуха КИП	1		
		2		Запорная арматура с внутренней резьбой NPT 1/2"	1	По части ТМ	
		3	AW20-Z00730-F02-2-X2257	Фильтр - регулятор давления воздуха с крепежом и манометром с внутренней резьбой G 1/4"	1		
		4	SS-T12M-S-1,0M-6ME	Труба бесшовная из нержавеющей стали Ø 12 мм, толщина стенки 1 мм (материал аналог стали 12X18H10T)	3 м		
		5	SS-12MO-1-8	Фитинг трубный обжимной с наружной резьбой NPT 1/2" для трубки Ø 12 мм	1		
		6	SS-12MO-1-4RS	Фитинг трубный обжимной с наружной резьбой G 1/4" для трубки 12 мм	2		
		7	CU-4-RP-2	Уплотнение из меди для фитинга SS-12MO-1-4RS	2		
		<b>0535-(5-2581)-74-ATX.СМ</b>					Лист
							<b>5</b>
/Инв. № подл.		Изм.	Кол. уч.	Лист	№ док.	Подп.	Дата

Формат А4 (210x297)



## Приложение № 12

### Образец выполнения ведомости пусконаладочных работ по части АТХ

Наименование работ						Измеритель	Количество	
Измерение сопротивления изоляции мегаомметром кабельных линий						2-х жильные линии, шт.	1	
						4-х жильные линии, шт.	8	
						5-ти жильные линии, шт.	2	
						6-ти жильные линии, шт.	1	
						10-ти жильные линии, шт.	3	
						16-ти жильные линии, шт.	1	
Проверка наличия цепи между заземлителями и заземленными элементами						1 точка	17	
Замер полного сопротивления цепи "фаза-нуль"						токоприемник	2	
0537-(5-2581)-74-АТХ10.ВПНР								
Цех № 5 Установка Производство серы тит. 74								
		Изм.	Колуч.	Лист	№ док.	Подп.	Дата	
		Разраб.	М. Лебедев				09.21	
		Проверил	М. Мещеряков				09.21	
		Н. контр.	Н. Новиков				09.21	
		Гл. спец.	А. Галкин				09.21	
		нач. отд.	Е. Жуков				09.21	
		ГИП	М. Калачев				09.21	
Ведомость пусконаладочных работ						Стадия	Лист	Листов
						Р		1
 ЯРОСЛАВНЕФТЕОРГСИНТЕЗ ПРОЕКТИНО-КОНСТРУКТОРСКИЙ ОФИС								
ФОРМАТ А4 (210X297)								

Данный документ является интеллектуальной собственностью ПАО «Славнефть-ЯНОС» и не подлежит копированию и распространению без его разрешения.

Согласовано:

Взам. инв. №

Подп. и дата


И/инв. № подл.

Приложение № 13


Образец выполнения ведомости пусконаладочных работ по части АТХ

Данный документ является интеллектуальной собственностью ПАО "Славнефть-ЯНОС" и не подлежит копированию и распространению без его разрешения.  Согласовано:  Взам. инв. №  Подп. и дата  Инв. № подл.	Наименование параметра		Значение параметра	Наименование работ		Измеритель	Кол-во
	Количество информационных аналоговых каналов	$K_a^a$	3	Измерение сопротивление изоляции мегаомметром кабельных линий	8-х проводных линий	3	
	Количество информационных дискретных сигналов	$K_d^a$	2	Испытание выключателя двухполюсного с электромагнитным, тепловым или комбинированным расцепителем	шт.	0	
	Количество каналов управления аналоговых	$K_y^a$	0	Проверка наличия цепи между заземлителями и заземленными элементами	точка	0	
	в т.ч. каскадное управление	$K_{yy2}^a$	0	Замер полного сопротивления цепи "фаза-нуль"	токоприемник	0	
	Количество каналов управления дискретных	$K_y^d$	1				
	в т.ч. логическое управление по "жесткому циклу" или по циклу с разветвлениями	$K_{yy2}^d$	0				
	Общее количество информационных каналов	$K_{и\text{общ}}$	5				
	Общее количество каналов управления	$K_{y\text{общ}}$	1				
	Общее количество каналов	$K_{\text{общ}}$	6				
	Категория технической сложности системы	КТСС	III				
	Коэффициент метрологической сложности	M	1,14				
	Коэффициент развитости информационных функций	I	1,51				
	Коэффициент, учитывающий метрологическую сложность и развитость информационных функций	$\Phi_{\text{и}}^M=0,5+K_a^a/K_{и\text{общ}} \cdot M \cdot I$	1,5328				
	Коэффициент развитости управляющих функций	$Y=1+0,61 \cdot K_{yy2}^{\text{общ}}/K_{y\text{общ}}$	1,00				
Коэффициент, учитывающий развитость управляющих функций	$\Phi_y=1+Y \cdot (1,31 \cdot K_y^a+0,95 \cdot K_y^d)/K_{\text{общ}}$	1,16					

						0629-(1-3212)-11/1А-АТХ1.ВПНР			
						Цех №1 Установка АВТ-3 Тит.11/1А			
Изм.	Коп.уч.	Лист	№ док.	Подп.	Дата	Внедрение схемы защиты от коррозии парогенерирующего оборудования установки АВТ-3	Стадия	Лист	Листов
Разраб.		П. Абрамов			11.21		Р		1
Проверил		А. Галкин			11.21				
Н. контр.		Н. Новиков			11.21				
Гл. спец.		А. Галкин			11.21				
Нач. отд.		Е. Жуков			11.21				
ГИП		Э. Гудыма			11.21	Ведомость пусконаладочных работ	 ЯРОСЛАВНЕФТЕОРГСИНТЕЗ ПРОЕКТНО-КОНСТРУКТОРСКИЙ ОФИС		

**Приложение № 14**  
**Образец выполнения спецификации оборудования, изделий и материалов**

Поз.	Наименование и техническая характеристика	Тип, марка, обозначение документа, опросного листа	Код продукции	Поставщик	Ед. измерения	Количество	Масса 1 ед., кг	Примечание		
<b>КОМПЛЕКСЫ СРЕДСТВ АВТОМАТИЗАЦИИ</b>										
	Модуль аналогового ввода 4..20 мА серии ControlLogix									
	16 каналов, 1756-IF16				шт.	2		В шкаф С9-3, монтаж в шасси		
	Модуль дискретного ввода 24 В DC									
	32 канала, с адаптером кабельного интерфейса KS для 32-канального цифрового сигнала, ADV151-P50/D5A00				шт.	1		В шкаф ШО1, монтаж в шасси		
	Клеммный блок ControlLogix в стандартном корпусе									
	на 36 контактов с винтовыми зажимами, 1756-TBCH				шт.	2				
	Сигнальный кабель (50-50 контактов) для соединения модуля ввода/вывода с клеммной колодкой									
	длина 3 м, АКВ331-M003				шт.	1				
	Терминальная панель для HID барьеров, напряжение питания 24 В DC									
	для установки восьми барьеров, девять пружинных клемм голубого цвета на один барьер, поддержка работы с системой Yokogawa CENTUM VP, HiDTB08-УС3-RRB-AK-CC-DX32				шт.	1		В шкаф ШО2, установка на монтажную панель		
	Изолирующий преобразователь для искробезопасных цепей с поддержкой HART, аналоговый токовый выход 0/4..20 мА									
	одноканальный, два выходных канала, питание 24 В постоянного тока, IM33-12EX-HI/24VDC				шт.	2		В шкаф 1001, монтаж на DIN-рейку		
	Барьер аналогового ввода с гальванической развязкой для питания SMART-преобразователя, напряжение питания 24 В DC, SMART-протокол									
	двухканальный, выходной сигнал 4..20 мА или 1..5 В постоянного тока, HiD2030				шт.	1		В шкаф ШО2, монтаж на объединительную плату		
	Переключающий усилитель с гальванической развязкой для искробезопасных цепей с релейным коммутационным выходом									
	одноканальный, с контролем целостности линии, IM1-12EX-R				шт.	2		В шкаф С9-1, монтаж на DIN-рейку		
	Барьер с гальваническим разделением для контактных и бесконтактных переключателей, для сигналов типа "сухой контакт" или NAMUR, напряжение питания 24 В DC									
	четырёхканальный, с контролем обрыва линии датчика, HiD2844				шт.	2		В шкаф ШО2, монтаж на объединительную плату		
<p>По данной спецификации допускается использование эквивалентного по техническим характеристикам оборудования, изделий и материалов других типов и марок, применение оборудования, изделий и материалов, изготовленных по другим стандартам или техническим условиям, а также другого исполнения при условии соблюдения принятых в проекте технических решений и согласования с проектировщиком. При этом внесение изменений в данную спецификацию не требуется.</p>										
					0644-(3-3426)-23/3-ATX1.CO					
					Цех каталитическое производство Установка КР-600 (НРК) Тит. 23/3					
					Замена насоса Н-103/2			Стадия	Лист	Листов
								Р	1	4
					Спецификация оборудования, изделий и материалов					
								Формат А3 (297x420)		

Данный документ является интеллектуальной собственностью ПАО «Славнефть-РНКО» и не подлежит копированию и распространению без его разрешения.

Согласовано: \_\_\_\_\_  
 Рук. ПКО \_\_\_\_\_  
 Буркова Е.В. \_\_\_\_\_  
 Взам. инв. № \_\_\_\_\_  
 Подп. и дата \_\_\_\_\_  
 Инв. № подл. \_\_\_\_\_

Данный документ является интеллектуальной собственностью ПАО «Славнефть-ЯНОС» и не подлежит копированию и распространению без его разрешения.

Поз.	Наименование и техническая характеристика	Тип, марка, обозначение документа, опросного листа	Код продукции	Поставщик	Ед. измерения	Количество	Масса 1 ед., кг	Примечание	
	Температурный измерительный усилитель для искробезопасных цепей, аналоговый токовый выход 0/4...20 мА								
	одноканальный, поддержка FDT/DTM, коммутируемый релейный выход, IM34-12EX-CRI/K63				шт.	4		В шкаф С9-1, монтаж на DIN-рейку	
	Универсальный температурный усилитель, напряжение питания 24 В DC, для монтажа в зоне 2								
	двухканальный, выход 4...20 мА, HiD2082				шт.	1		В шкаф ШО2, монтаж на объединительную плату	
	Шина для питания интерфейсных модулей серии IM с винтовыми клеммами до 2,5 мм								
	на 8 модулей, PB08/03				шт.	2			
	на 16 модулей, PB16/03				шт.	1			
	Дополнительный модуль								
	резистивный, с винтовым зажимом для проводников до 2,5 мм <sup>2</sup> . для преобразования сигнала токового диапазона 0/4...20 мА в сигнал вольтового диапазона 0/1...5 В DC, WM4 WIDERSTANDSMODUL				шт.	16			
<b>ЭЛЕКТРОАППАРАТЫ</b>									
	Предохранитель стеклянный цилиндрический, быстродействующий, ном. напряжение 250 В, длина корпуса 20 мм, диаметр корпуса 5,2 мм								
	ном. рабочий ток 0,5 А, ВПБ6-5				шт.	4		2 - ЗиП	
	ном. рабочий ток 1 А, ВПБ6-7				шт.	6		3- ЗиП	
	ном. рабочий ток 1,6 А, ВПБ6-9				шт.	2		1 - ЗиП	
	ном. рабочий ток 2 А, ВПБ6-10				шт.	2		1 - ЗиП	
	ном. рабочий ток 3,15 А, ВПБ6-11				шт.	2		1 -ЗиП	
	Клемма проходная, тип подключения: пружинный зажим, две точки подключения, тип монтажа: NS35/7,5, NS35/15, сечение: 0,08...1,5 мм <sup>2</sup> , ширина: 4,2 мм								
	цвет: серый, ST 1,5				шт.	1591		Монтаж на DIN-рейку	
	Клемма проходная, тип подключения: пружинный зажим, две точки подключения, тип монтажа: NS35/7,5, NS35/15, сечение: 0,08...4 мм <sup>2</sup> , ширина: 5,2 мм								
	цвет: серый, ST 2,5				шт.	60		Монтаж на DIN-рейку	
	Концевая крышка, ширина: 2,2 мм								
	цвет: серый, D-ST 2,5				шт.	7		Монтаж на DIN-рейку	
	Стопор для монтажной рейки NS35								
	ширина 5,15 мм, CLIPFIX 35-5 V0				шт.	7		Монтаж на DIN-рейку	
	ширина 9,5 мм, CLIPFIX 35				шт.	7		Монтаж на DIN-рейку	
	0644-(3-3426)-23/3-ATX1.CO								Лист
	Изм. Копуч. Лист № док. Подп. Дата								2

Формат А3 (297x420)

Данный документ является интеллектуальной собственностью ПАО «Славнефть-ЯНОС» и не подлежит копированию и распространению без его разрешения.

Поз.	Наименование и техническая характеристика	Тип, марка, обозначение документа, опросного листа	Код продукции	Поставщик	Ед. измерения	Количество	Масса 1 ед., кг	Примечание
	Держатель маркировочных полос для клеммных модулей, с регулировкой по высоте, для использования с концевыми держателями CLIPFIX 35 маркировочное поле 44x7 мм, KLM-A				шт.	7		
	Съемная перемычка для клемм серии ST 1,5, ширина шага 4,2 мм полюсов - 20, цвет - красный, FBS 20-4				шт.	3		
<b>КАБЕЛИ И ПРОВОДА</b>								
	Кабель контрольный для промышленной сети передачи данных (искробезопасная цепь) ОЭнг(A)-FRLS 18x0,75 i	0644-(3-3426)-23/3-АТХ1.ОП-91			м	28		
	ОЭнг(A)-FRLS 7x0,75 i				м	28		
	Кабель контрольный для промышленной сети передачи данных ОЭнг(A)-FRLS 10x1,0	0644-(3-3426)-23/3-АТХ1.ОП-92			м	32		
	ОЭнг(A)-FRLS 10x2x0,75				м	12		
	ОЭнг(A)-FRLS 18x0,75				м	7		
	ОЭнг(A)-FRLS 10x2x0,5				м	6		
	Провод установочный гибкий, с изоляцией из ПВХ пластика пониженной горючести, категория пожароопасности А, с пониженным дымо- и газовыделением (low smoke), номинальное переменное напряжение 450/750 В с частотой до 400 Гц ПугВнг(A)-LS 1x0,75 белый	ГОСТ 31947-2012			м	77		
<b>МОНТАЖНЫЕ УЗЛЫ И ИЗДЕЛИЯ</b>								
	Терморасширяющаяся противопожарная пена красного цвета с пределом огнестойкости по ГОСТ Р 53310-2009 - IET 180 для заделки отверстий от 100x100 до 300x300 мм, объем баллона 325 мл, фактический выход пены до 2,1 л, СР660				шт.	2		
	Держатель маркировки проводника, прозрачный, без маркировки, тип монтажа: надевание для провода $\phi$ 2,0..4,0 мм (сеч. 0,5..2,5 мм <sup>2</sup> ), размер маркировочного поля: 15 x 4 мм, PATG 2/15				шт.	278		
	Вставная табличка, белая, для маркировки с помощью принтера размер маркировочного поля: 15x4 мм, для вставки в держатель маркировки PATG */15, EMT (15x4)R				шт.	278		
						0644-(3-3426)-23/3-АТХ1.СО		Лист 3

Взам. инв. №	
Подп. и дата	
Инв. № подл.	

Изм.	Копуч.	Лист	№ док.	Подп.	Дата

Данный документ является интеллектуальной собственностью ПАО «Славнефть-ЯНОС» и не подлежит копированию и распространению без его разрешения.

Поз.	Наименование и техническая характеристика	Тип, марка, обозначение документа, опросного листа	Код продукции	Поставщик	Ед. измерения	Количество	Масса 1 ед., кг	Примечание
	Держатель маркировки для проводов и кабелей диаметром 7..115 мм, прозрачный							
	размер маркировочного поля 30x8 мм, WKМ 8/30				шт.	20		
	Вставной маркировочный элемент							
	размер маркировочного поля: 27x6,3 мм, белый, ESO 7 P DIN A4 WS				шт.	20		
	Кабельный наконечник с изоляционной втулкой, цветовая маркировка согласно DIN 46228-4							
	для кабеля сечением 0,5 мм <sup>2</sup> , длина медной части 8 мм, AI 0,5 - 8 WH				шт.	40		
	для кабеля сечением 0,75 мм <sup>2</sup> , длина медной части 8 мм, AI 0,75- 8 GY				шт.	232		
	для кабеля сечением 1 мм <sup>2</sup> , длина медной части 8 мм, AI 1 - 8 RD				шт.	40		
	Кабельный наконечник с пластмассовыми втулками TWIN для обжима двух проводов в одном наконечнике, цветовая маркировка согласно DIN 46228-4							
	для кабелей сечением 2x0,5 мм <sup>2</sup> , длина медной части 8 мм, AI-TWIN 2X 0,5 - 8 WH				шт.	16		
	Маркировка для клемм							
	серии ST 1,5, пластина из 120 отдельных табличек, цвет таблички - белый, UC-TM 4				шт.	13		
	серии ST 1,5, пластина из 120 отдельных табличек, цвет таблички - оранжевый, UC-TM 4 OG				шт.	2		
	серии ST 2,5, пластина из 96 отдельных табличек, цвет таблички - белый, UC-TM 5				шт.	1		
	серии ST 2,5, пластина из 96 отдельных табличек, цвет таблички - оранжевый, UC-TM 5 OG				шт.	1		
	<b>ДЕМОНТАЖНЫЕ И МОНТАЖНЫЕ РАБОТЫ</b>							
	Отключение жил кабеля				шт.	54		30 шт. от клемм, 24 шт. от приборов
	Демонтаж кабеля							
	отметка кабеля < 5 м				м	5		
	Демонтаж модуля ввода/вывода				шт.	1		
	Демонтаж объединительной платы				шт.	1		
	Демонтаж клеммы				шт.	1281		
	Отключение/подключение жил кабеля				шт.	2562		
	Открытие/закрытие крышек фальшпола				м <sup>2</sup>	21		
	Подключение жил кабеля				шт.	330		48 шт. к клеммам поле, 178 шт. к клеммам, 104 к приборам
Изм.	Копуч.	Лист	№ док.	Подп.	Дата	0644-(3-3426)-23/3-ATX1.CO		Лист
								4

Формат А3 (297x420)

Приложение № 15

Образец выполнения спецификации щитов, пультов

Поз.	Наименование и техническая характеристика	Тип, марка, обозначение документа, опросного листа	Код продукции	Поставщик	Ед. измерения	Количество	Масса 1 ед., кг	Примечание
<b>СТАНДАРТНЫЕ ИЗДЕЛИЯ</b>								
	Шина заземления из E-Cu 57, ширина 15 мм, толщина 5 мм, в комплекте с крепежным материалом				компл.	1		
	горизонтальная, 20 точек подключения с винтами M5, 2 подключения заземления 25 мм <sup>2</sup> , два изолятора, длина 450 мм, для Ш: 600/800 мм							
	Монтажная шина из оцинкованной листовой стали, VX, TS, SE 23x23 мм, 6 шт. в комплекте				компл.	2		
	для ШВГ: 2000 мм, длина 1895 мм							
	Крепежный держатель PS для крепления монтажной шины 23x23 мм, материал - цинковое литьё под давление, в комплекте - 24 держателя, 24 винта M6x12 мм, 24 закладных гайки M6				компл.	1		
	для корпуса VX, TS, SE							
	Комбинированная шина для VX, VX IT, TX CableNet (С-образный профиль для фиксации кабеля с помощью зажимов, кабельная шина с Т-образными зубцами), из листовой оцинкованной стали, для прокладки и разгрузки от натяжения кабеля на каркасе шкафа, в комплекте 4 шт., крепежный материал				компл.	6		
	для Ш/Г 1200 мм							
	Саморезы со шлицем "звёздочка", для круглых отверстий ø 4,7 мм в профиле шкафа, монтажных шинах и шасси, в комплекте - 300 шт.				компл.	1		
	размер 5,5x13 мм, для листовой стали, SZ 2486.600							
<b>ПРОЧИЕ ИЗДЕЛИЯ</b>								
	Выключатель-разъединитель, для установки на DIN-рейку, цвет рычага переключения - красный				шт.	1		
	полюса: 3 Н.О., Ином. = 100 А, Уном. = 400 В, потеря мощности - 11,85 Вт, E203/100r							
	Модульный автоматический выключатель дифференциального тока, характеристика срабатывания С, 1P+N, Icn = 6 кА, Icu = 10 кА, Idn = 30 мА				шт.	60		
	Ином. = 6 А, DS201 C6 AC30							
	Вспомогательный элемент, устанавливаемый слева, к автоматическим выключателям / выключателям дифференциального тока / автоматическим выключателям дифференциального тока							


  

0537-(5-2581)-74-ЭОК4.С02					
Цех № 5 Установка Производство серы Титул 74					
Изм.	Колуч.	Лист	№ док.	Подл.	Дата
Разраб.	С. Сорокин				01.22
Проверил	М. Лебедев				01.22
Н. контр.	Н. Новиков				01.22
Гл. спец.	А. Галкин				01.22
Нач. отд.	Е. Жуков				01.22
ГИП	М. Калачев				01.22

1. Техническое перевооружение УПС и РСС (Секций 20, 30, 40). Снижение выбросов диоксида серы из дымовой трубы; 2. Утилизация тепла технологического газа печей дожига 20/30 П-3; 3. модернизация системы управления	Стадия	Лист	Листов
	Р	1	3

Спецификация щитов и пультов		 ЯРОСЛАВНЕФТЕОРГСИНТЕЗ ПРОЕКТНО-КОНСТРУКТОРСКИЙ ОФИС	
------------------------------	--	---	--

Формат А3 (297x420)

Данный документ является интеллектуальной собственностью ПАО «Славнефть-ЯНОС» и не подлежит копированию и распространению без его разрешения.

Согласовано: Рук. ПКО  
 Взам. инв. №  
 Подп. и дата  
 Инв. № подл.

По данной спецификации допускается использование эквивалентного по техническим характеристикам оборудования, изделий и материалов других типов и марок, применение оборудования, изделий и материалов, изготовленных по другим стандартам или техническим условиям, а также другого исполнения при условии соблюдения принятых в проекте технических решений и согласования с проектировщиком. При этом внесение изменений в данную спецификацию не требуется.

Данный документ является интеллектуальной собственностью ПАО «Славнефть-ЯНОС» и не подлежит копированию и распространению без его разрешения.

Поз.	Наименование и техническая характеристика	Тип, марка, обозначение документа, опросного листа	Код продукции	Поставщик	Ед. измерения	Количество	Масса 1 ед., кг	Примечание
	сигнальный/вспомогательный контакт с одним перекидным контактом, S2C-S/H6R				шт.	60		
	Клемма проходная, тип подключения: пружинный зажим, две точки подключения, тип монтажа: NS35/7,5, NS35/15 ST 4, сечение: 0,08..6 мм <sup>2</sup> , ширина: 6,2 мм							
	цвет: серый, ST 4				шт.	120		
	Концевая крышка, длина: 55,9 мм, ширина: 2,2 мм, высота: 29 мм							
	цвет: серый, D-ST 4				шт.	4		
	Клемма заземления, тип подключения: пружинный зажим, две точки подключения, тип монтажа: NS35/7,5, NS35/15, сечение: 0,08..6 мм <sup>2</sup> , ширина: 6,2 мм							
	цвет: желто-зел., ST 4-PE				шт.	60		
	Однополюсный распределительный клеммный блок серого цвета для монтажа на DIN-рейку							
	на 8 соединений: 1x10..35 мм <sup>2</sup> , 1x2,5...16 мм <sup>2</sup> , 6x2,5..16 мм <sup>2</sup> , DBL125				шт.	4		
	Распределительный клеммный блок, для монтажа на DIN-рейку, 4P, Ином. = 63 А, Уном. = 440 В АС, IP хxB, вводные соединения 25 мм <sup>2</sup> , винтовые; выходные соединения 6 мм <sup>2</sup> , пружинные; 24 соединения в блоке							
	ввод снизу, Linergy DX 63A, ШxBxГ: 95,5x72x62				шт.	6		
	Стопор для монтажной рейки NS35							
	ширина 9,5 мм, CLIPFIX 35				шт.	4		
	Съемная перемычка для клемм серии ST 4, ширина шага 6,2 мм							
	полюсов - 50, цвет - красный, FBS 50-6				шт.	4		
	Несущая DIN-рейка из оцинкованной стали							
	NS35/7,5 с перфорацией, длина 2000 мм				шт.	6		
	Наконечник кабельный медный, закрепляемый опрессовкой	ГОСТ 7386-80						
	4-6-3-M-УХЛ3				шт.	20		
	Перфорированный ПВХ короб, длина 2000 мм							
	ширина 80 мм, высота 100 мм, серого цвета, CD80x100				шт.	2		
	Маркировочная полоса Zack (10 элементов) для маркировки устройств типа PLC, клемм серии ST 4, белого цвета, без маркировки, ZB 6:UNBEDRUCKT				шт.	24		
	<b>МАТЕРИАЛЫ</b>							
	Провод установочный гибкий, с изоляцией из ПВХ пластика пониженной горючести, категория пожарной безопасности А, с пониженным дымо- и газовыделением (low smoke), номинальное переменное напряжение 450/750 В с частотой до 400 Гц	ГОСТ 31947-2012						

Изм. № подл. Подп. и дата. Взам. инв. №

Изм.	Копуч.	Лист	№ док.	Подп.	Дата

0537-(5-2581)-74-ЭОК4.СО2

Лист  
2

Формат А3 (297x420)



Данный документ является интеллектуальной собственностью ПАО «Славнефть-ЯНОС» и не подлежит копированию и распространению без его разрешения.

Поз.	Наименование и техническая характеристика	Тип, марка, обозначение документа, опросного листа	Код продукции	Поставщик	Ед. измерения	Количество	Масса 1 ед., кг	Примечание
	ПугВнг(А)-LS 1x1,0 белый				м	7		
	ПугВнг(А)-LS 1x1,5 коричневый				м	68		
	ПугВнг(А)-LS 1x1,5 серый				м	68		
	ПугВнг(А)-LS 1x1,5 синий				м	214		
	ПугВнг(А)-LS 1x1,5 черный				м	78		
	ПугВнг(А)-LS 1x4 жёлто-зелёный				м	10		
	ПугВнг(А)-LS 1x6 коричневый				м	3		
	ПугВнг(А)-LS 1x6 серый				м	3		
	ПугВнг(А)-LS 1x6 синий				м	3		
	ПугВнг(А)-LS 1x6 черный				м	3		
	ПугВнг(А)-LS 1x16 коричневый				м	3		
	ПугВнг(А)-LS 1x16 серый				м	3		
	ПугВнг(А)-LS 1x16 синий				м	3		
	ПугВнг(А)-LS 1x16 черный				м	3		

Изм. № подл. Подп. и дата. Взам. инв. №

Изм.	Колуч.	Лист	№ док.	Подп.	Дата


0537-(5-2581)-74-ЭОК4.СО2

Лист 3

Формат А3 (297x420)

## Приложение № 16

### Образец выполнения таблицы регистрации изменений

Изм.	Номера листов (страниц)				Всего листов (страниц) в док-те	Шифр чертежа	Входящий номер сопроводит. документа	Подпись, дата	
	Изменённых	Заменённых	Новых	Аннулированных					
1	1, 4				5	18013-105/6-АТХ1-ОД	На основании письма №12115/068 от 05.11.2013, проектов 17991-102/1-АТХ изм.1, 18014-105/1,3-АТХ изм.1	Коляда А.И. 12.2013	
	1,2,3,5				5	18013-105/6-АТХ1.ШБ.ВО			
	1,2,3				8	18013-105/6-АТХ1.ШБ.Э4			
	1,2				9	18013-105/6-АТХ1.ШК.Э4			
	1,3,4				6	18013-105/6-АТХ1.С1			
	1,2,3,8,9				14	18013-105/6-АТХ1.ТОП			
2	1,2,4,5				5	18013-105/6-АТХ1-ОД	На основании ТЗ № 5-2297 от 23.10.2012 г., проекта 18421-105/6-АТХ	Вольнова О.М. 10.2014	
	1,3				5	18013-105/6-АТХ1.СЛ.ВО			
	1,3,9				11	18013-105/6-АТХ1.СЛ.Э4			
	1-3,5				5	18013-105/6-АТХ1.ШБ.ВО			
	1,7,8		9		9	18013-105/6-АТХ1.ШБ.Э4			
	1				3	18013-105/6-АТХ1.ШК.ВО			
	1,6,8		10		10	18013-105/6-АТХ1.ШК.Э4			
		1-22			22	18013-105/6-АТХ1.ТОП			
3	1, 4, 5				5	18013-105/6-АТХ1-ОД	На основании ТЗ № 5-2313-1 от 04.02.2014 г., проекта 18420-105/6-АТХ	Жуков Е.Ю. 12.2014	
	1, 2, 3				5	18013-105/6-АТХ1.СЛ.ВО			
	1, 3, 9, 10				11	18013-105/6-АТХ1.СЛ.Э4			
	1, 3				5	18013-105/6-АТХ1.ШБ.ВО			
	1, 2		10		10	18013-105/6-АТХ1.ШБ.Э4			
	1, 4, 6, 10				10	18013-105/6-АТХ1.ШК.Э4			
	1, 4, 5, 7, 22		23		23	18013-105/6-АТХ1.ТОП			
19		-	Зам.	777-20		05.21	18013-105/6-АТХ1.ТИ		
18		-	-	603-20		01.21			
17		-	Зам.	568-20		10.20			
16		-	-	387-20		07.20			
Изм.		Колуч.	Лист	№ док	Подл.	Дата			
Разраб.		А. Зуев				02.22	ОАО «Славнефть-ЯНОС» Цех № 5 Реагентное хозяйство Тит. 105/1		
Проверил		А. Галкин				02.22			
Н. контр.		Н. Новиков				02.22			
Гл. спец.		А. Галкин				02.22			
Нач. отд.		Е. Жуков				02.22			
							Оснащение сливноналивных железнодорожных эстакад (тит.105/6) сигнализаторами дозврывных концентраций		
							Стадия	Лист	Листов
							Р	1	4 5
							Таблица регистрации изменений		
							 ЯРОСЛАВНЕФТЕОРГСИНТЕЗ ПРОЕКТНО-КОНСТРУКТОРСКИЙ ОФИС Формат А4 (210x297)		

Данный документ является интеллектуальной собственностью ПАО «Славнефть-ЯНОС» и не подлежит копированию и распространению без его разрешения.

Согласовано:

Взам. инв. №

Подл. и дата

И/в. № подл.

Данный документ является интеллектуальной собственностью ПАО «Славнефть-ЯНОС» и не подлежит копированию и распространению без его разрешения.

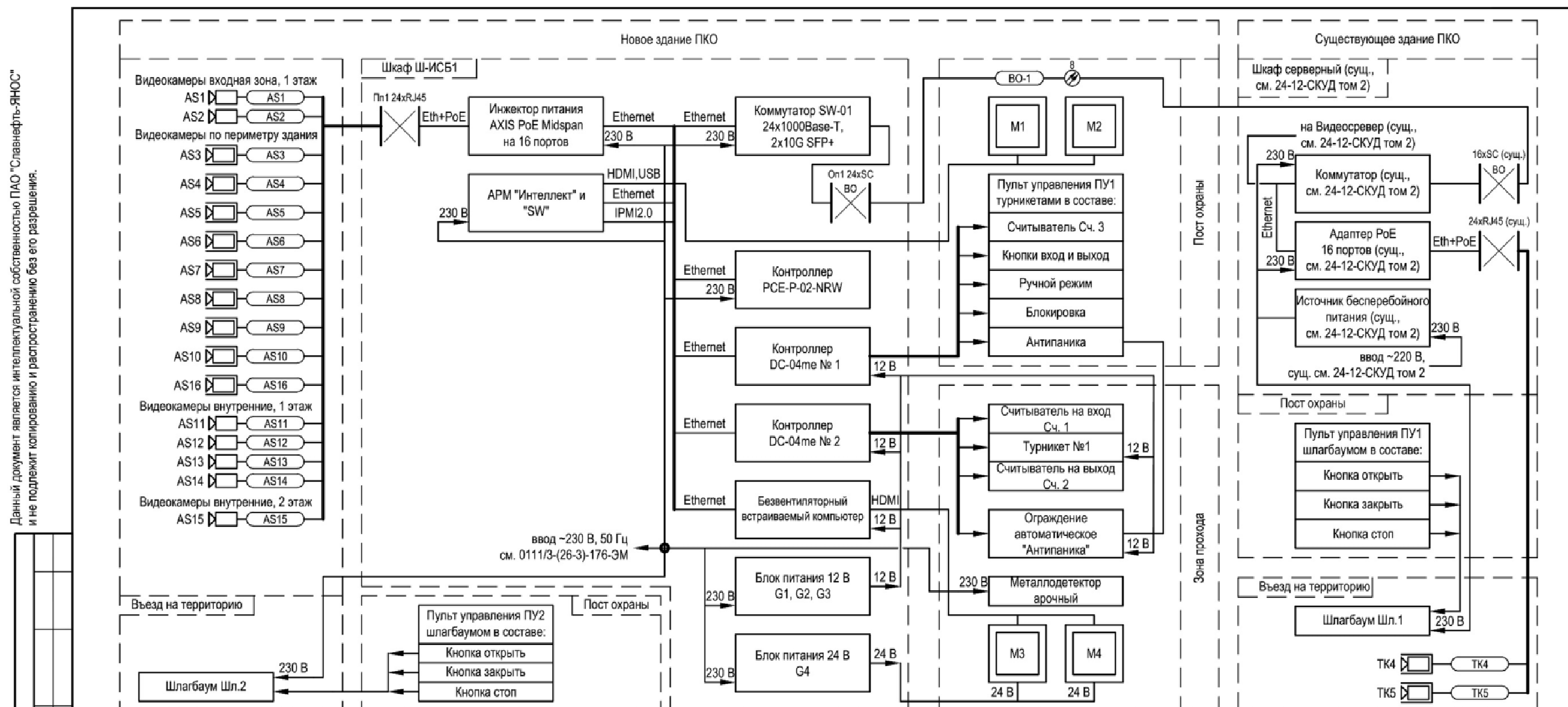
И/в. № подл.	Подп. и дата	Взам. инв. №
--------------	--------------	--------------

Изм.	Номера листов (страниц)				Всего листов (страниц) в док-те	Шифр чертежа	Входящий номер сопроводит. документа	Подпись, дата																					
	Изменённых	Заменённых	Новых	Аннулированных																									
4	1		6-8		8	18013-105/6-АТХ1	На основании задания на проектирование № 5-2324 от 26.10.2012 г., проекта 18672-105/1,105/3-АТХ1	Жуков Е.Ю. 04.2015																					
	1, 3, 4		6		6	18013-105/6-АТХ1-ОД																							
	1-3				5	18013-105/6-АТХ1.СЛ.ВО																							
	1, 2, 5, 7		12		12	18013-105/6-АТХ1.СЛ.Э4																							
	1				5	18013-105/6-АТХ1.ШБ.ВО																							
	1, 3				3	18013-105/6-АТХ1.ШК.ВО																							
	1, 5, 6				10	18013-105/6-АТХ1.ШК.Э4																							
	1, 3				3	18013-105/6-АТХ1.ШРП.ВО																							
	1-4		5		5	18013-105/6-АТХ1.ШРП.Э3																							
	1, 3, 4				4	18013-105/6-АТХ1.ШРП.Э4																							
	1, 3, 7, 8, 10, 11, 16, 17, 22, 23		24-27		27	18013-105/6-АТХ1.ТОП																							
			1-6		6	18013-105/6-АТХ1.СЛ2.ВО																							
			1-17		17	18013-105/6-АТХ1.СЛ2.Э4																							
			1-6		6	18013-105/6-АТХ1.ШК2.ВО																							
5	1,6				8	18013-105/6-АТХ1	На основании задания на проектирование № 5-2298 от 23.10.2012 г., документации 18683-105/1-АТХ1	Жуков Е.Ю. 04.2015																					
	1,3,4,6				6	18013-105/6-АТХ1-ОД																							
	1,6-8				9	18013-105/6-АТХ1.ШК2.Э4																							
	1,3,4,7-9				10	18013-105/6-АТХ1.ТОП2																							
6	1,6				8	18013-105/6-АТХ1	На основании задания на проектирование № 5-2344 от 30.10.2012 г., документации 18639-105/1-АТХ1	Жуков Е.Ю. 04.2015																					
	1,3,4,6				6	18013-105/6-АТХ1-ОД																							
	1,8,9				10	18013-105/6-АТХ1.ШК.Э4																							
<table border="1" style="width:100%; border-collapse: collapse;"> <tr> <td style="width: 10%;">19</td> <td style="width: 5%;">-</td> <td style="width: 5%;">Зам.</td> <td style="width: 10%;">777-20</td> <td style="width: 10%;"></td> <td style="width: 10%;">04.21</td> <td colspan="2" rowspan="3" style="text-align: center; vertical-align: middle;"><b>18013-105/6-АТХ1.ТИ</b></td> <td style="width: 10%;">Лист</td> </tr> <tr> <td>18</td> <td>-</td> <td>Зам.</td> <td>603-20</td> <td></td> <td>01.21</td> <td style="text-align: center;">2</td> </tr> <tr> <td>Изм.</td> <td>Колуч.</td> <td>Лист</td> <td>№ док.</td> <td>Подп.</td> <td>Дата</td> </tr> </table>								19	-	Зам.	777-20		04.21	<b>18013-105/6-АТХ1.ТИ</b>		Лист	18	-	Зам.	603-20		01.21	2	Изм.	Колуч.	Лист	№ док.	Подп.	Дата
19	-	Зам.	777-20		04.21	<b>18013-105/6-АТХ1.ТИ</b>		Лист																					
18	-	Зам.	603-20		01.21			2																					
Изм.	Колуч.	Лист	№ док.	Подп.	Дата																								

Формат А4 (210x297)

Приложение № 17

Образец выполнения схемы структурной



Данный документ является интеллектуальной собственностью ПАО "Славнефть-ЯНОС" и не подлежит копированию и распространению без его разрешения.

Согласовано:	
Взам. инв. №	
Подп. и дата	
Инв. № подл.	

1. Общие указания см. 0111/3-(26-3)-176-ИСБ-ОД.

Обозначение	Наименование
	IP-видеокамера для внутренней установки
	IP-видеокамера в термокожухе для наружной установки
	Монитор (M1-M4)
	Патч-панель 24xRJ-45
	Патч-панель оптическая
	Кабель волоконно-оптический

						0111/3-(26-3)-176-ИСБ.С1			
						Цех № 26 ПКО Тит. 176			
Изм.	Коп.уч.	Лист	№ док.	Подп.	Дата	Реконструкция здания ПКО титул 176	Стадия	Лист	Листов
Разраб.	Орлов				09.20		Р		1
Проверил	Ионов				09.20				
Н. контр.	Новиков				09.20				
Гл. спец.	Галкин				09.20				
Нач. отд.	Жуков Е.				09.20	Схема структурная			

Приложение № 18


Образец выполнения таблицы соединения и подключений

- Документ «Шкаф СУВВ узел 001. Таблица подключений» выполнен на основании документов 18013-105/6-АТХ1.ВО.СУВВ-001, 18013-105/1-АТХ1.Э4.СУВВ-001, 0014-(5-2585)-105/1-АТХ1.2.ОП-106, 18013-105/6-ТОП.
- В таблице соединений и подключений показана привязка существующих и новых позиций КИП к системе управления установки через систему удаленного ввода/вывода (СУВВ) с указанием действующих внешних ссылок (№ проекта, № кабеля, маркировка жил).
- При выполнении монтажа и подключении существующего оборудования необходимо руководствоваться данным документом и проектами, указанными в данной таблице.

Данный документ является интеллектуальной собственностью ПАО «Славнефть-ЯНОС» и не подлежит копированию, распространению без его согласия

Согласовано					
Взам. инв. №					
Подп. и дата					
Инв. № Подп.					

Изм. 19 внесено на основании проекта 0014-(5-2585)-105/1-АТХ1.2, выпущен документ.

						18013-105/6-АТХ1.С6.СУВВ-001			
						ОАО «СЛАВНЕФТЬ-ЯНОС»			
						Цех №5 Реагентное хозяйство Тит. 105/1			
19	-	Нов.	777-20		05.21				
Изм.	Кол. уч.	Лист	№ док.	Подп.	Дата				
Разраб.	А. Зуев				05.21	Оснащение сливноналивных железнодорожных эстакад (тит.105/6) сигнализаторами дозрывных концентраций	Стадия	Лист	Листов
Проверил	А. Галкин				05.21		Р	1	17
Н. контр.	Н. Новиков				05.21				
Гл. спец.	А. Галкин				05.21				
Нач. отд.	Е. Жуков				05.21				
						Шкаф СУВВ узел 001. Таблица соединений и подключений			
									

ФОРМАТ А3(420x297)

Параметр			Внешняя проводка				Подключение в шкафу		Внутренняя проводка	Подключение к СУВВ					Примечание
Шифр	№ поз.	Тип сигнала	Потенциал	Кабель	Проект	Маркировка жилы	Клеммная сборка	Клемма	Маркировка жилы	№ корзины	Слот	Тип модуля	Канал	Клемма	
IRA	H-11	AI	4..20 мА	H-11-к4	0014-(5-2585)-105/1-ЭМ4	007-H-11 008-H-11	XT4	1 2	IRAH-11-1 IRAH-11-2	1	1	AI	1	13 14	Изм. 19 Перенос из CL2
IRA	H-11A	AI	4..20 мА	H-11A-к4	0014-(5-2585)-105/1-ЭМ4	007-H-11a 008-H-11a	XT4	3 4	IRAH-11a-1 IRAH-11a-2				2	23 24	
IR	H-3ST	AI	4..20 мА	H-3ст-к4	0014-(5-2585)-105/1-ЭМ4	007-H-3ст 008-H-3ст	XT4	5 6	IRH-3st-1 IRH-3st-2				3	33 34	Изм. 19 Перенос из CL2
IR	H-4ST	AI	4..20 мА	H-4ст-к4	0014-(5-2585)-105/1-ЭМ4	007-H-4ст 008-H-4ст	XT4	7 8	IRH-4st-1 IRH-4st-2				4	43 44	

Изм. № Подп.	Изм. и дата	Взам. и №

19	-	Нов.	777-20		05.21	18013-105/6-ATX1.C6.СУВВ-001	Лист
Изм.	Кол. уч.	Лист	№ док.	Подп.	Дата		2

ФОРМАТ А3(420x297)

**Приложение № 19**


**Образец выполнения таблицы входных и выходных данных**

Документ разработан в соответствии с ГОСТ 34.201-2020 и включает в себя перечень входных и выходных сигналов КИП и средств автоматизации для последующей разработки документа "Таблица обработки переменных" в основном комплекте марки АТХ1.

Руководство по заполнению документа:

1. Графы "Шифр", "Позиция", "Наименование" заполняются в соответствии с основным комплектом марки ТХ, схемой соединений и подключения внешних проводов.
2. Графы "Название кабеля", "Марка кабеля", "Маркировка жил" заполняются на основании схемы соединений и подключения внешних проводов. В графе "Маркировка" необходимо указать название для каждой жилы.
3. Графу "Схема канала" заполняют в соответствии с актуальной версией Альбома типовых схем подключения сигналов к системам управления (АСУ ТП) для объектов ОАО "Славнефть-ЯНОС" (без учета необходимости/отсутствия резервирования сигнала в АСУ ТП) и в соответствии с опросным листом на соответствующий прибор.
4. В графах "Диапазон", "Единицы измерения" необходимо указать единицы измерения физической величины и диапазон измерения в соответствии с опросным листом на соответствующий прибор. Для дискретных сигналов в графе ставится прочерк.
5. В графе "Примечание" указывают дополнительную информацию, а также информацию о внесении изменений в соответствии с ГОСТ Р 21.101-2020.

Согласовано	
Взам. инв №	
Подп. и дата	
Инв. № Подл.	

						9999-(9-9999)-99-АТХ.В4			
						Объект строительства			
Изм.	Кол. уч.	Лист	№ док.	Подп.	Дата	Название проекта	Стадия	Лист	Листов
Разраб.	Зуев						Р	1	2
Проверил	Ситнев								
Н. контр.	Новиков								
Гл. спец.	Галкин								
Нач. отд.	Жуков					Таблица входных и выходных данных			

Измеряемая величина			Кабель до прибора/соединительной коробки			Схема канала	Шкала		Примечание
Шифр	Позиция	Наименование	Название кабеля	Марка кабеля	Маркировка жил		Диапазон	Единица измерения	
LSA	1111	Уровень на всасе насоса Н-11	KC1111	ОЭнг(А)-FRLS 4x1,0 i	ExL1111+ ExL1111-	DI_CK/NAMUR_Ехi	0/1	-	
PRA	2222	Давление верха колонны К-22	KC2222	ОЭнг(А)-FRLS 4x1,0 i	ExP2222+ ExP2222-	AI_4_20mA_Ехi	0..2,5	МПа	
QRA	3333	Загазованность у печи П-3	KCQ3333	ОЭнг(А)-FRLS 2x2x1,0	Q3333-mA Q3333+ Q3333-	AI_4_20mA_3-провод.	0..100	%	
ZSH	4444	Отсекатель UV4444 открыт	KC4444	ОЭнг(А)-FRLS 5x1,0	ExZSH4444+ ExZSH4444-	DI_CK_24	0/1	-	
ZSL	4444	Отсекатель UV4444 закрыт	KC4444	ОЭнг(А)-FRLS 5x1,0	ExZSL4444+ ExZSL4444-	DI_CK_24	0/1	-	
LV	1111	Управление клапаном подачи продукта в цистерну	KC1111	ОЭнг(А)-FRLS 4x1,0 i	ExL1111+ ExL1111-	AO_4_20mA_Ехi	0..100	%	
YVB	2222	Управление клапаном поз. UV 2222 "открыть"	KC2222	Купе Оэнг(А)-LS 19x1,5	YVAUV2222+ YVAUV2222-	DO_ПК24_500mA	0/1	-	

Изм. №	Взам. или №
	Подп. и дата

Изм.	Коп. уч.	Лист	№ док.	Подп.	Дата

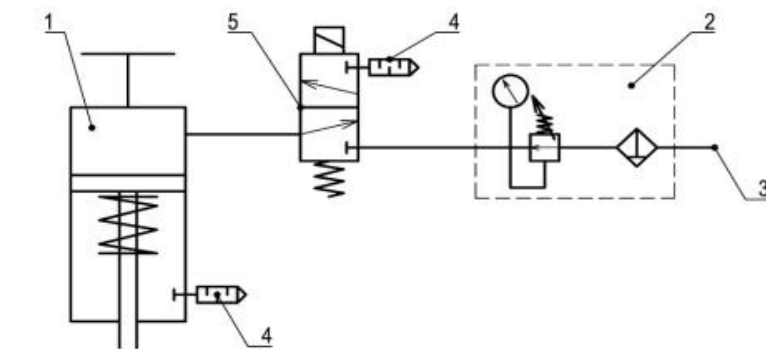
9999-(9-9999)-99-ATX.B4

Лист  
2



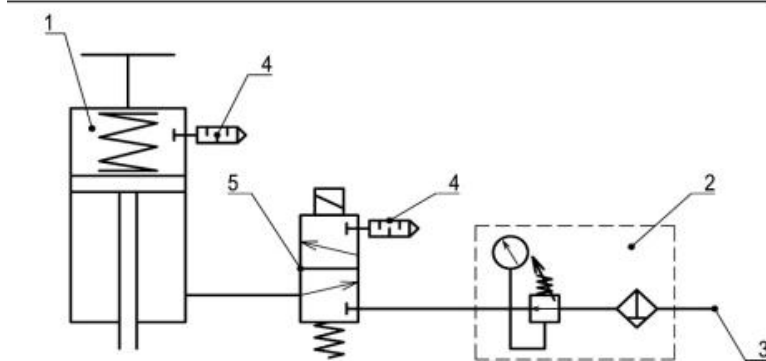
## Приложение № 20

### Схема обвязки клапанов



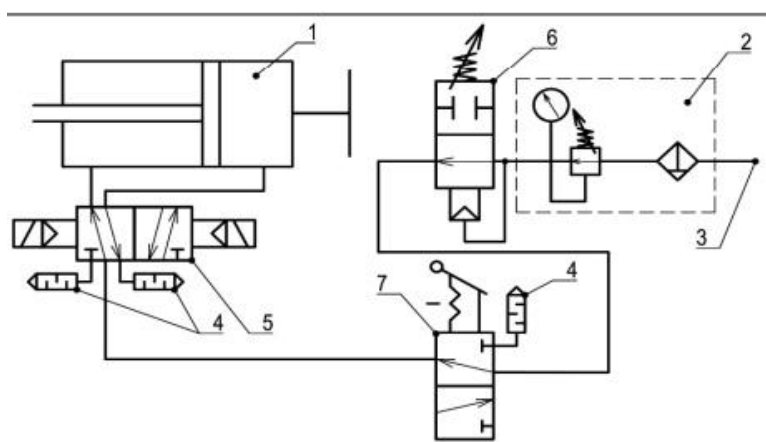
#### ТИП 1

1. Пневматический привод с ручным дублиром (исп. НО);
2. Фильтр (с манометром);
3. Фитинг для подключения воздуха КИП;
4. Сетчатый глушитель;
5. 3/2 распределитель с пружинным возвратом (с э/м управлением).



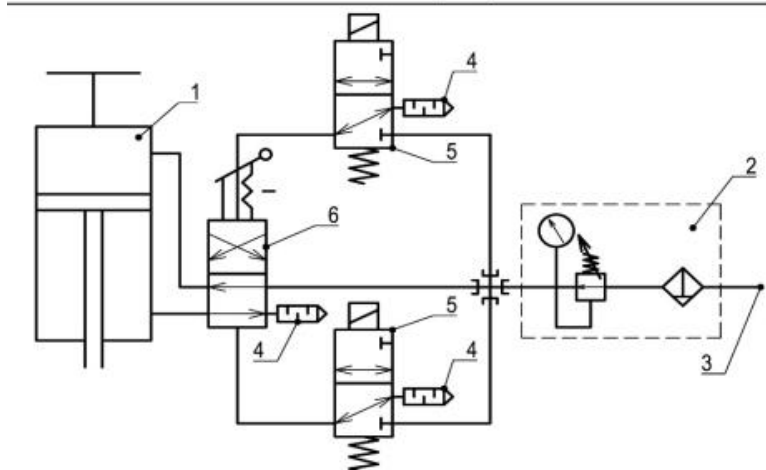
#### ТИП 2

1. Пневматический привод с ручным дублиром (исп. НЗ);
2. Фильтр (с манометром);
3. Фитинг для подключения воздуха КИП;
4. Сетчатый глушитель;
5. 3/2 распределитель с пружинным возвратом (с э/м управлением).



#### ТИП 3

1. Поршневой привод двойного действия с ручным дублиром;
2. Фильтр (с манометром);
3. Фитинг для подключения воздуха КИП;
4. Сетчатый глушитель;
5. 5/2 распределитель бистабильный (с э/м управлением);
6. 2/2 распределитель с пневм. управлением и настраиваемым пружинным возвратом (блокирующее реле);
7. 3/2 распределитель бистабильный (с ручным управлением).



#### ТИП 4

1. Поршневой привод двойного действия, поступательный, с ручным дублиром;
2. Фильтр (с манометром);
3. Фитинг для подключения воздуха КИП;
4. Сетчатый глушитель;
5. 3/2 распределитель с э/м управлением и пружинным возвратом (2 шт.);
6. Воздухораспределитель с ручным управлением.

